



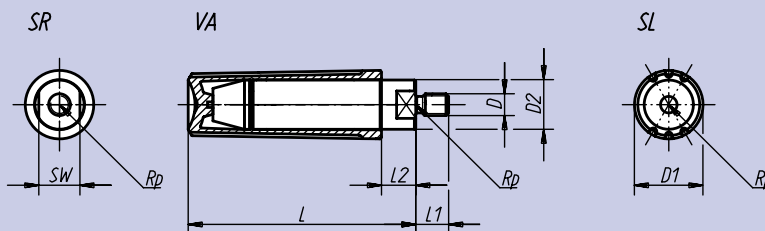
Matière, finition:

Plastique thermdurçissable
gris foncé.

Insert: acier bruni.

Exemple de commande:

nlm 06325-306



Référence	Taille	D	D ₁	D ₂	L	L ₁	L ₂	SW	g
06325-104	1	M4	13	9	40,0	6,0	5,0	8	13
06325-205	2	M5	16	11	49,5	7,5	5,5	10	25
06325-306	3	M6	20	14	60,0	9,0	5,0	12	50
06325-408	4	M8	25	18	83,5	12,0	13,0	15	103



Matière, finition:

Plastique thermdurçissable
gris foncé.

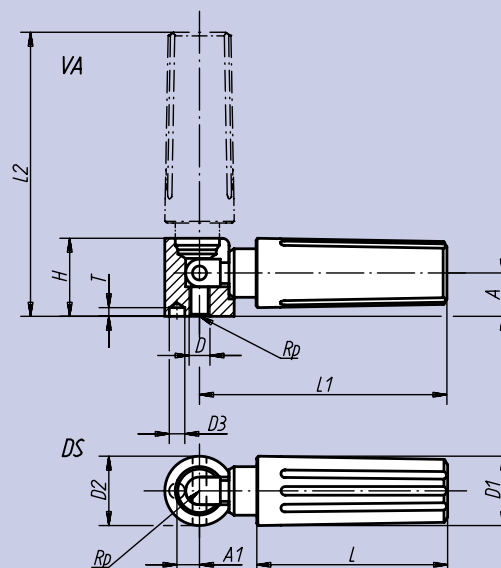
Insert: acier bruni.

Exemple de commande:

nlm 06326-205

Nota:

Les poignées cylindriques
tournantes sont livrées à part et
peuvent se monter p. ex. sur
des volants, des manivelles ou
des dévidoirs. L'alésage D₃ sert
d'alésage de positionnement.



Référence	Taille	D	D ₁	D ₂	D ₃	A	A ₁	H	L	L ₁	L ₂	T	g
06326-104	1	M4	13	13	2,5	8,0	4,3	14,5	35,0	47,0	54,5	4,5	28
06326-205	2	M5	16	16	3,5	10,0	5,3	18,0	44,0	58,0	67,0	4,5	51
06326-306	3	M6	20	20	4,5	12,5	6,5	22,5	55,0	71,5	82,0	6,0	101
06326-408	4	M8	25	26	5,5	16,0	9,0	29,0	70,5	98,5	112,5	6,5	225