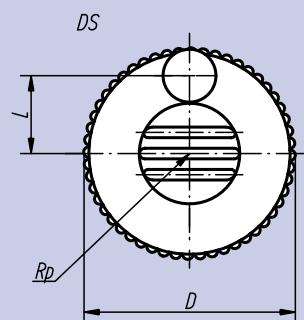
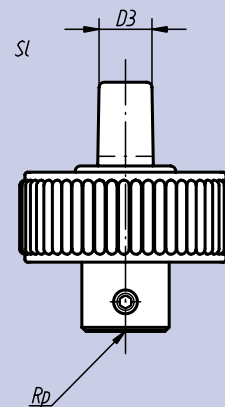
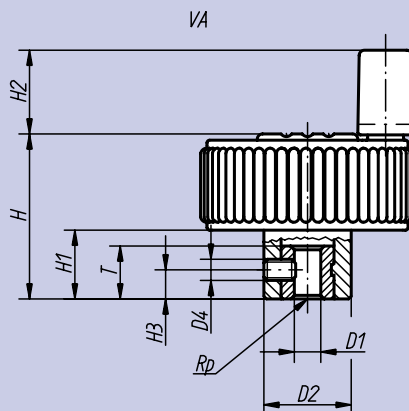




Matière, finition:
Plastique thermodurcissable gris foncé.
Insert: acier 5.8 bichromaté.

Exemple de commande:
nlm 06268-1106

Nota:
D'autres coloris de pastille disponibles sur demande.



Forme H
sans vis de serrage

Forme M
avec vis de serrage

Référence	Forme H	Forme M	Taille	D	D ₁ ^{H8}	D ₂	D ₃	D ₄	H	H ₁	H ₂	H ₃	L	T
06268-2106		06268-1106	1	40	6	16,5	10	M 4	31	13	16	5,5	15,0	10
06268-2206		06268-1206	2	50	6	18,0	10	M 4	36	15	16	5,5	18,5	10
06268-2308		06268-1308	3	63	8	22,0	10	M 4	41	17	16	8,0	25,0	14