



**Matière, finition:**

Corps du volant et poignée: plastique thermodurcissable gris foncé.  
Insert: acier bruni.

Insert: acier bruni.

**Exemple de commande:**

nlm 06265-312514

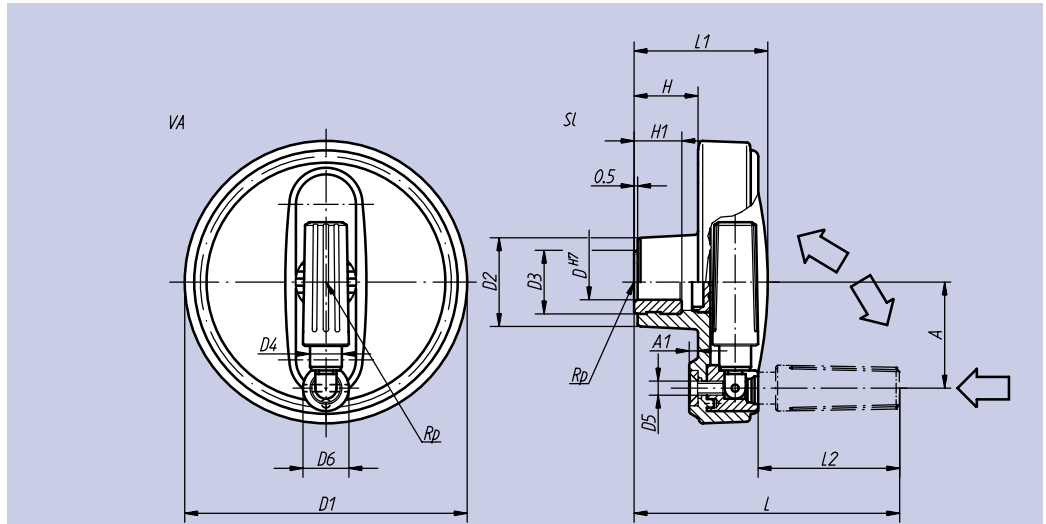
**Nota:**

Le cache du moyeu est livré à part. Pour ramener la poignée cylindrique de sécurité en position de manœuvre, suivre les deux étapes ci-après:

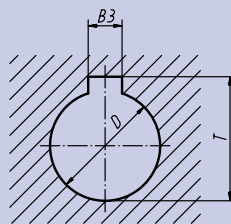
- Faire pivoter la poignée autour de son pivot, jusqu'à la butée (90°).
- Pousser la poignée dans le sens axial jusqu'en position de blocage.

Lorsque la poignée se trouve en position rabattue, l'encoche permet un actionnement aisé. Dès que l'on relâche la poignée, celle-ci se remet automatiquement en position de repos.

Sur demande, les volants sont disponibles avec un taraudage, ou une rainure de clavette. (Instructions de montage: voir nlm 06262).



Rainure pour moyeu conformément à DIN 6885-1



Référence Moyeu sans rainure	Référence Moyeu avec rainure	Taille	D <sup>H7</sup>	D <sub>1</sub>	D <sub>2</sub>	D <sub>3</sub>	D <sub>4</sub>	D <sub>5</sub>	D <sub>6</sub>	A	A <sub>1</sub>	H	H <sub>1</sub>	L	L <sub>1</sub>	L <sub>2</sub>	Rainure pour moyeu		kg
																	B <sub>3</sub> <sup>Pa</sup>	T	
06265-108008	06265-10800802	1	8	80	25	19	13	M 4	13	30,0	2,5	17,5	13,0	73,0	37,5	38,0	2	9,0	0,100
06265-108010	06265-10801003	1	10	80	25	19	13	M 4	13	30,0	2,5	17,5	13,0	73,0	37,5	38,0	3	11,4	0,100
06265-108012	06265-10801204	1	12	80	25	19	13	M 4	13	30,0	2,5	17,5	13,0	73,0	37,5	38,0	4	13,8	0,100
06265-210010	06265-21001003	2	10	100	28	19	16	M 5	16	38,0	3,0	20,0	13,0	88,5	44,0	47,5	3	11,4	0,179
06265-210012	06265-21001204	2	12	100	28	19	16	M 5	16	38,0	3,0	20,0	13,0	88,5	44,0	47,5	4	13,8	0,179
06265-312512	06265-31251204	3	12	125	35	25	20	M 6	20	47,5	4,0	23,5	18,5	108,0	53,0	58,5	4	13,8	0,328
06265-312514	06265-31251405	3	14	125	35	25	20	M 6	20	47,5	4,0	23,5	18,5	108,0	53,0	58,5	5	16,3	0,328
06265-312516	06265-31251605	3	16	125	35	25	20	M 6	20	47,5	4,0	23,5	18,5	108,0	53,0	58,5	5	18,3	0,328
06265-416014	06265-41601405	4	14	160	45	25	25	M 8	26	62,0	5,6	28,0	18,5	142,5	64,5	82,0	5	16,3	0,651
06265-416016	06265-41601605	4	16	160	45	25	25	M 8	26	62,0	5,6	28,0	18,5	142,5	64,5	82,0	5	18,3	0,651