



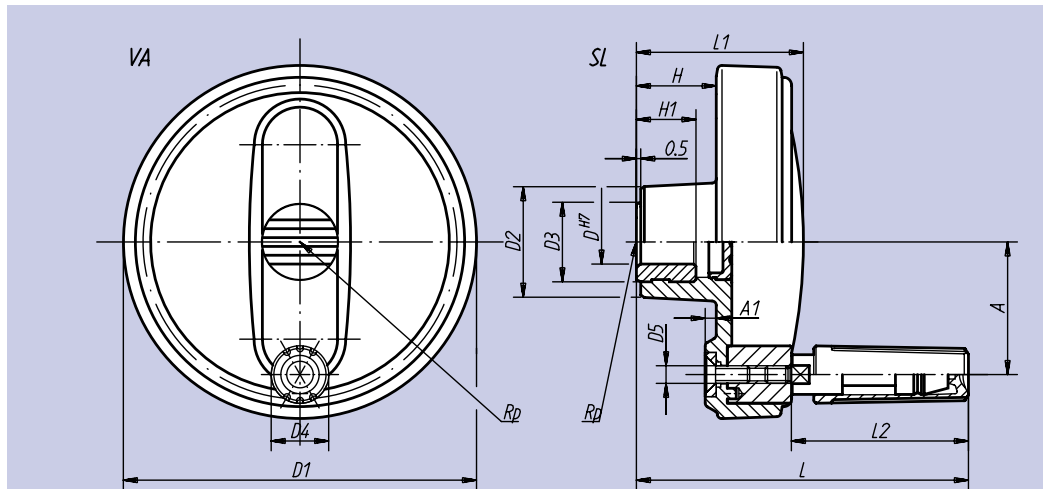
Matière, finition:

Plastique thermodurcissable gris foncé.
Insert: acier bruni.

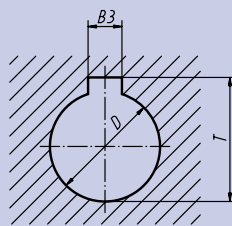
Exemple de commande:
nlm 06263-108010

Nota:

Le cache du moyeu et la poignée cylindrique tournante sont livrés à part.
Sur demande, les volants sont disponibles soit avec un taraudage, ou une rainure de clavette.
(Instructions de montage: voir nlm 06262).



Rainure pour moyeu conformément à DIN 6885-1



Référence Moyeu sans rainure	Référence Moyeu avec rainure	Taille	D ^{H7}	D ₁	D ₂	D ₃	D ₄	D ₅	A	A ₁	H	H ₁	L	L ₁	L ₂	Rainure pour moyeu		kg
																B ₃ ^{P9}	T	
06263-108008	06263-10800802	1	8	80	25	19	13	M 4	30,0	2,5	17,5	13,0	75	37,5	40,0	2	9,0	0,101
06263-108010	06263-10801003	1	10	80	25	19	13	M 4	30,0	2,5	17,5	13,0	75	37,5	40,0	3	11,4	0,101
06263-108012	06263-10801204	1	12	80	25	19	13	M 4	30,0	2,5	17,5	13,0	75	37,5	40,0	4	13,8	0,101
06263-210010	06263-21001003	2	10	100	28	19	16	M 5	38,0	3,0	20,0	13,0	90	44,0	49,5	3	11,4	0,178
06263-210012	06263-21001204	2	12	100	28	19	16	M 5	38,0	3,0	20,0	13,0	90	44,0	49,5	4	13,8	0,178
06263-312512	06263-31251204	3	12	125	35	25	20	M 6	47,5	4,0	23,5	18,5	109	53,0	60,0	4	13,8	0,318
06263-312514	06263-31251405	3	14	125	35	25	20	M 6	47,5	4,0	23,5	18,5	109	53,0	60,0	5	16,3	0,318
06263-312516	06263-31251605	3	16	125	35	25	20	M 6	47,5	4,0	23,5	18,5	109	53,0	60,0	5	18,3	0,318
06263-416014	06263-41601405	4	14	160	45	25	25	M 8	62,0	5,6	28,0	18,5	144	64,5	83,5	5	16,3	0,636
06263-416016	06263-41601605	4	16	160	45	25	25	M 8	62,0	5,6	28,0	18,5	144	64,5	83,5	5	18,3	0,636