



Matière:

Thermoplastique noir.
Douille: acier.

Finition:

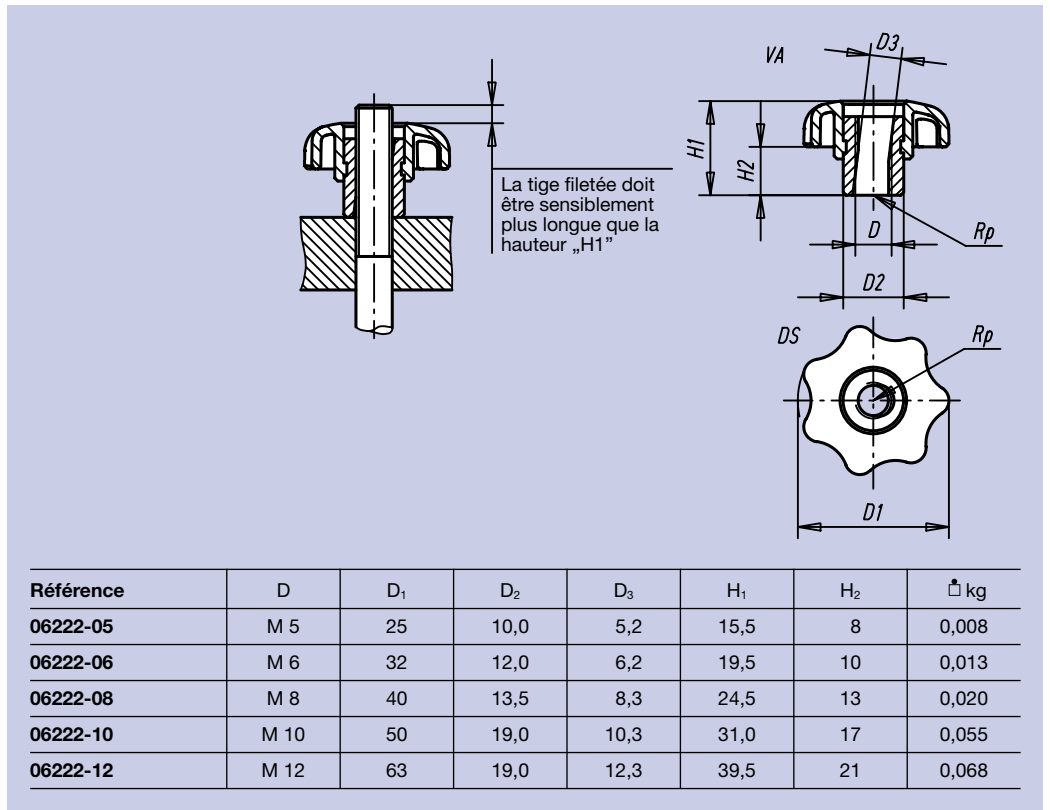
Acier: zingué, chromé bleu.

Exemple de commande

nlm 06222-10

Nota:

Les boutons étoile à serrage rapide s'utilisent sur tous les dispositifs qui se contentent d'efforts de serrage faibles.



Notes: