

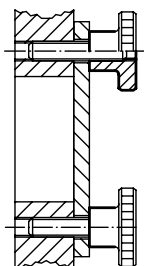
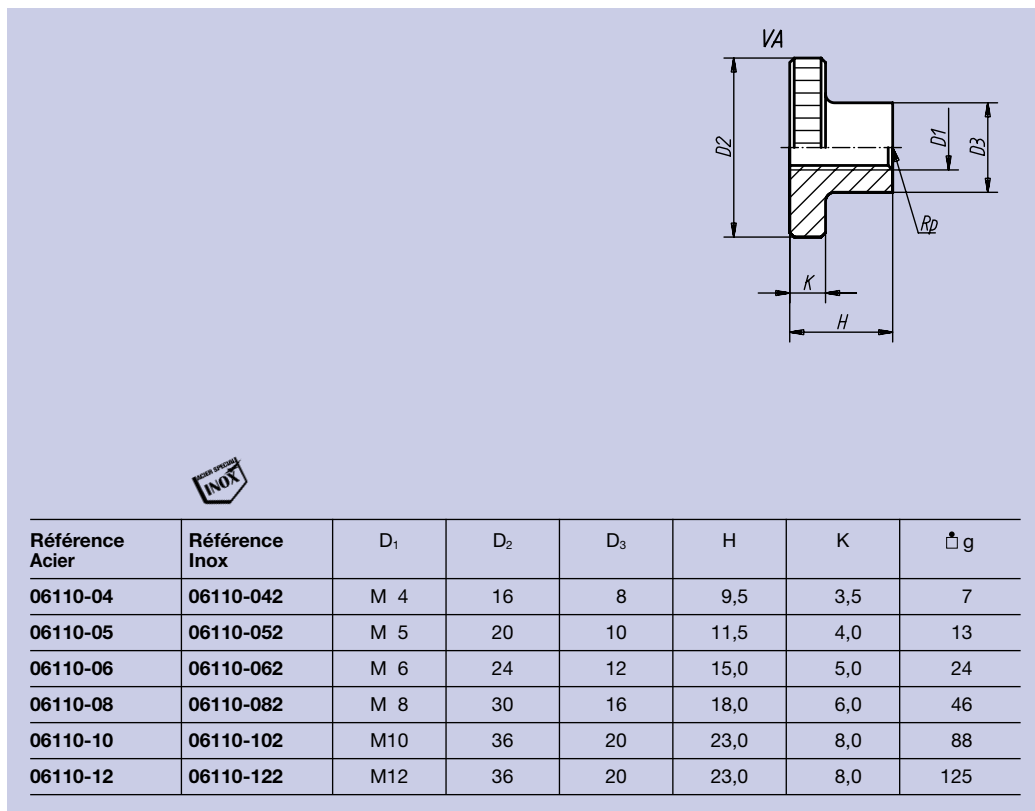


Matière:
Acier de décolletage ou Inox.

Finition:
Acier: bruni. Inox: poli.

Exemple de commande:
nlm 06110-04
ou suivant désignations DIN.

Nota:
Les écrous striés M 12 ne sont pas prévus sur la norme.



Matière:
Acier de décolletage ou Inox.

Finition:
Acier bruni. Inox poli.

Exemple de commande:
nlm 06120-04
ou suivant désignations DIN.

Nota:
Les contre-écrous moletés M 12 ne sont pas prévus sur la norme.

