

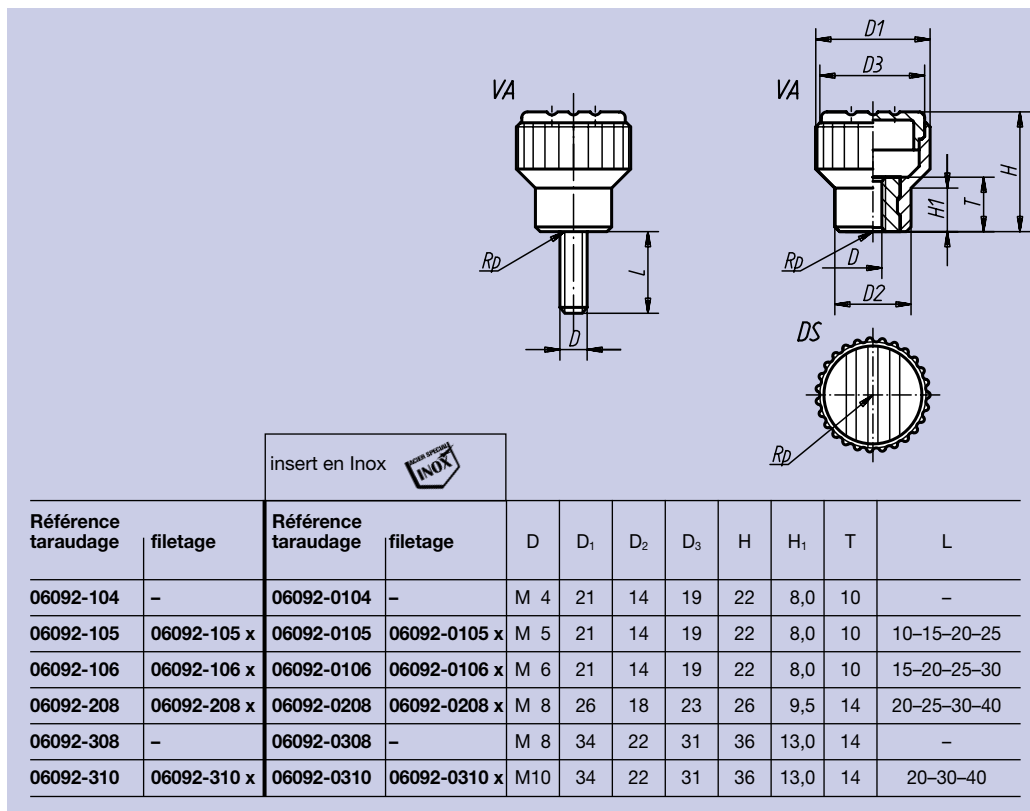


Matière:
Plastique thermdurçissable gris foncé.
Insert ou tige filetée: acier 5.8. ou Inox.

Finition:
Inox: poli.
Acier: bichromaté jaune.

Exemple de commande:
Taraudage: nlm 06092-106
Filetage: nlm 09092-208 x 30 (nous indiquer la cote L).

Nota:
D'autres coloris disponibles sur demande.



Notes: