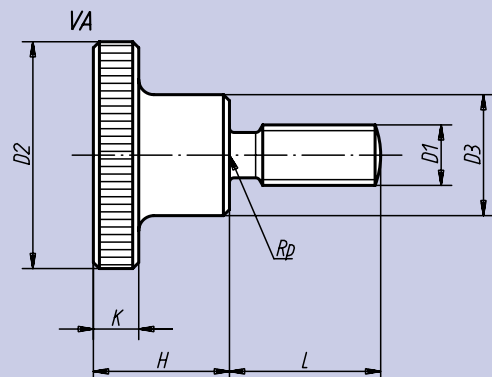
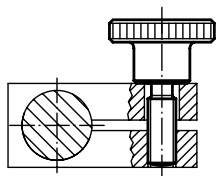




Matière:
Acier de décolletage ou Inox.

Finition:
Bruni. Inox: poli.

Exemple de commande:
nlm 06090-05 x 20
(indiquer la cote L)
ou suivant désignation DIN.



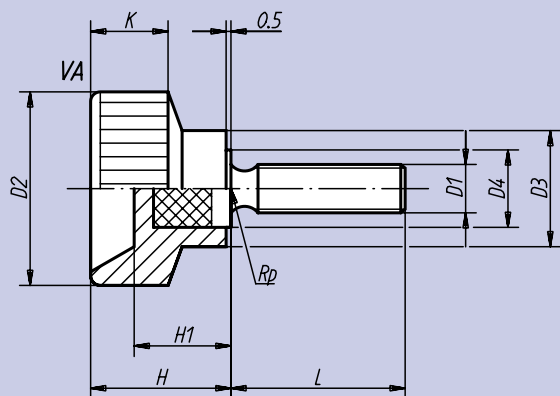
Référence Acier	Inox	L				D ₁	D ₂	D ₃	H	K	g, voir L			
06090-04 x	06090-042 x	10	16	20*	-	M 4	16	8	9,5	3,5	9	10	10	-
06090-05 x	06090-052 x	10	16	20*	-	M 5	20	10	11,5	4,0	16	17	18	-
06090-06 x	06090-062 x	10	16	20	25*	M 6	24	12	15,0	5,0	28	29	30	31
06090-08 x	06090-082 x	16	20	25	30*	M 8	30	16	18,0	6,0	55	56	58	61
06090-10 x	06090-102 x	20	25	30	40*	M10	36	20	23,0	8,0	104	107	108	120

* Pour ces longueurs, la vis est livrée avec un dégagement (comme sur le plan).



Matière, finition:
Plastique thermodurcissable
FS 31 noir.
Tige filetée: laiton zingué.

Exemple de commande:
nlm 06091-05 x 25
(prière d'indiquer la cote L).



Référence	L			D ₁	D ₂	D ₃	D ₄	H	H ₁	K	g, voir L		
06091-04 x	15	20	-	M 4	18	10	7	13,5	9,0	8	5	5	-
06091-05 x	10	18	25	M 5	20	12	8	14,5	10,0	8	7	8	9
06091-06 x	20	28	-	M 6	24	13	10	15,0	9,5	9	11	13	-
06091-08 x	25	32	-	M 8	30	15	12	18,0	11,0	11	22	24	-
06091-10 x	30	-	-	M10	35	18	14	18,5	11,0	12	34	-	-