

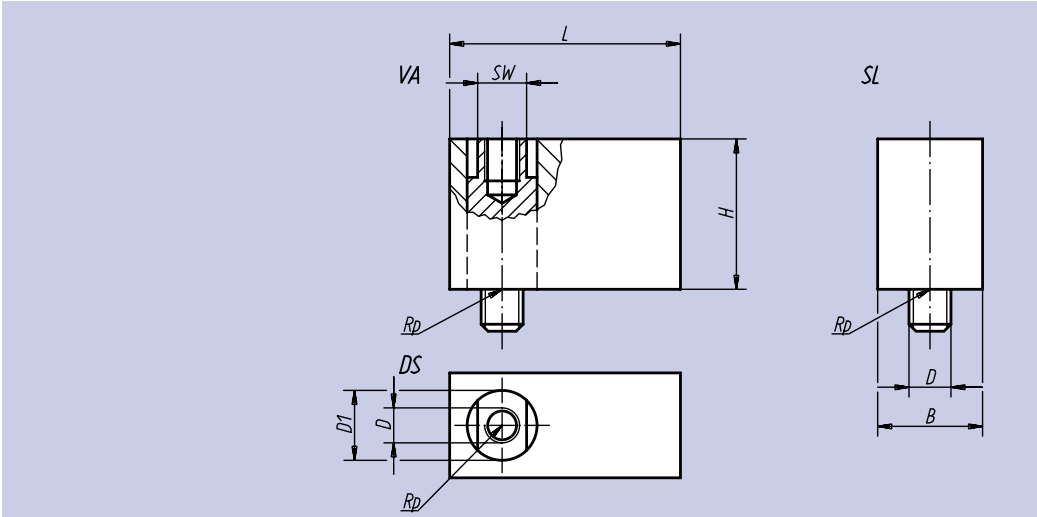


Matière:
Bloc rehausseur: aluminium.
Boulon de traction: acier.

Finition:
Acier: bruni.

Exemple de commande:
nlm 04626-108

Nota:
Les blocs rehausseurs servent à rehausser les blocs de bridage compacts nlm 04625.



Référence	Taille	L	B	H	D	D ₁	SW	⊕ kg
04626-106	1	53	30	30	M 6	15	13	0,160
04626-108	1	53	30	30	M 8	15	13	0,160
04626-210	2	80	40	50	M10	25	19	0,550
04626-212	2	80	40	50	M12	25	19	0,550
04626-312	3	107	50	69	M12	30	24	1,250
04626-316	3	107	50	69	M16	30	24	1,250

Notes:

Grid area for notes.