

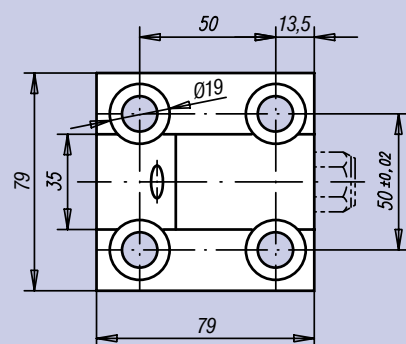
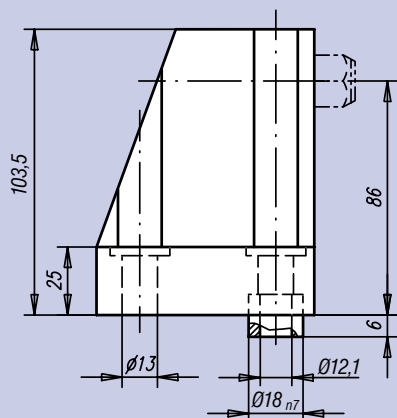
Matière:
Corps: acier XC 48.

Finition:
Bruni.
Douilles: traité.

Exemple de commande:
nIm 04562-112
(Le support à bille n'est pas compris dans la livraison).

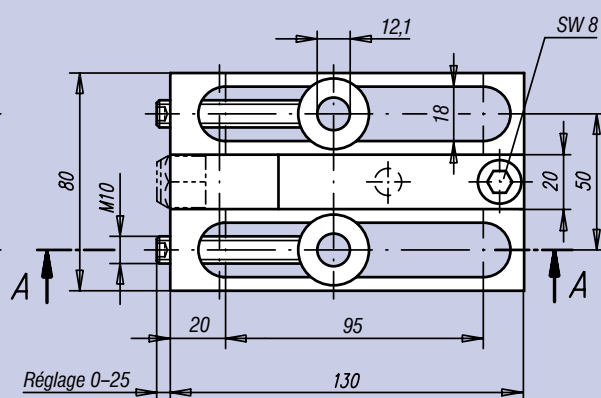
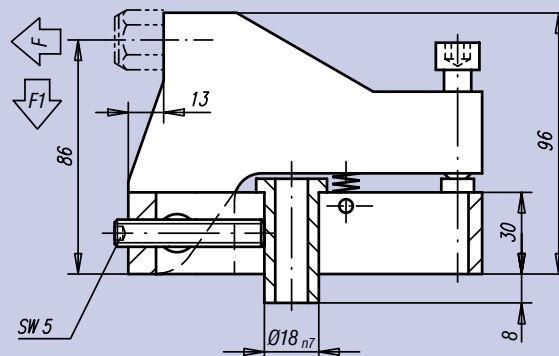
Nota:
Cet ensemble de crampon et butée active permet de serrer et plaquer une pièce en une seule opération. L'effort de serrage transformé en plaquage par l'action de la butée active garantit un appui efficace de la pièce.
Le crampon est équipé de 2 vis anti-recul DIN 913 qui empêchent celui-ci de reculer lors du serrage.
Les crampons et butées sont livrés avec 2 douilles de centrage pour un positionnement parfait.
Supports voir:
nIm 02000, nIm 02007,
nIm 02008, nIm 02040,
nIm 02041, nIm 02080.

nIm 04562-212
Butée active



nIm 04562-112
Crampon plaqueur

Coupe A - A



Référence	F kN	F ₁ kN	kg
04562-112	25,0	5,0	2,500
04562-212	22,5	4,5	2,000