

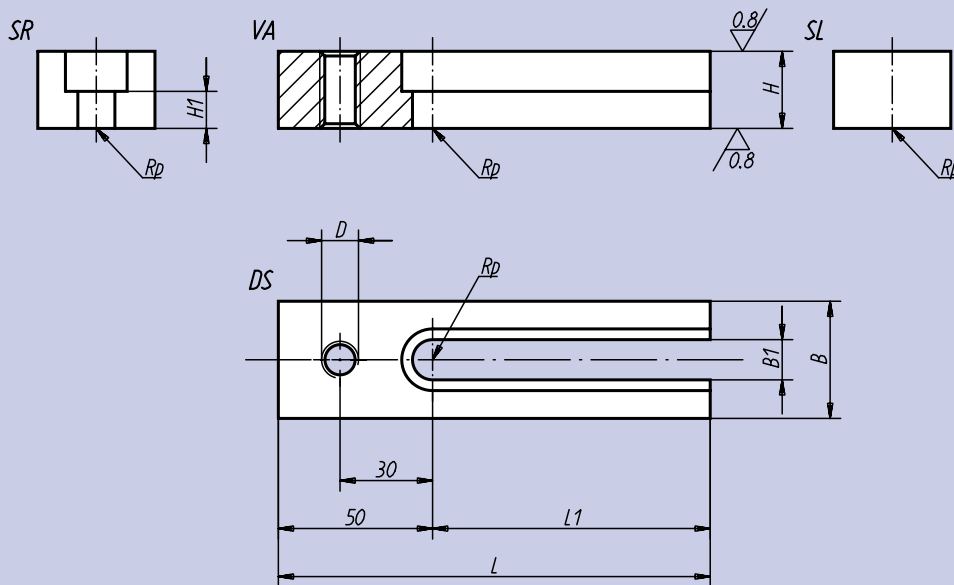


Matière:
Acier de traitement.

Finition:
Traité et bruni.
Faces d'appui: rectifié.

Exemple de commande:
nlm 04512-12125

Nota:
Le taraudage sert à fixer les éléments de serrage ou d'appuis. Les supports universels réglables se règlent à n'importe quelle position. De plus, ils permettent de positionner des crampons plaqueurs 04518 ou 04520 dans le sens perpendiculaire à la rainure en T.



Référence	D	L	L ₁	B	B ₁	H ^{+0,01}	H ₁	kg
04512-12025	M12	90	40	38	13	25	12	0,492
04512-12032	M12	90	40	38	13	32	19	0,645
04512-12040	M12	90	40	38	13	40	27	0,813
04512-12050	M12	90	40	38	13	50	37	1,027
04512-12125	M12	140	90	38	13	25	12	0,700
04512-12132	M12	140	90	38	13	32	19	0,924
04512-12140	M12	140	90	38	13	40	27	1,175
04512-12150	M12	140	90	38	13	50	37	1,487
04512-16032	M16	90	40	50	17	32	15	0,800
04512-16040	M16	90	40	50	17	40	23	1,014
04512-16050	M16	90	40	50	17	50	33	1,300
04512-16132	M16	140	90	50	17	32	15	1,153
04512-16140	M16	140	90	50	17	40	23	1,480
04512-16150	M16	140	90	50	17	50	33	1,880