

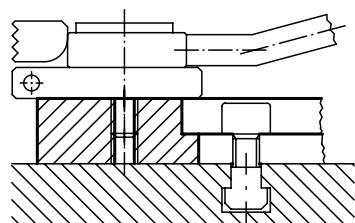
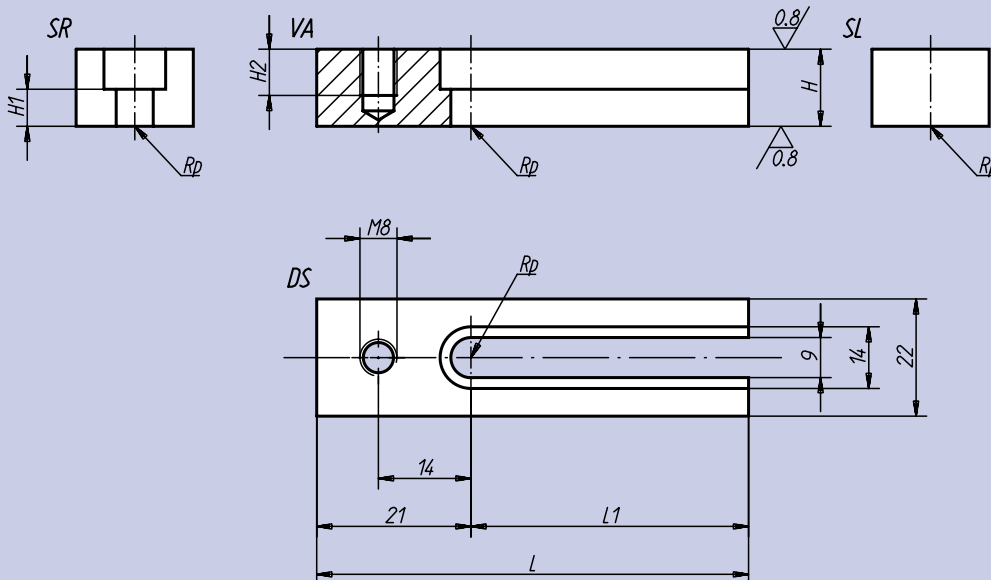


**Matière:**  
Acier traité.

**Finition:**  
Traité et bruni.  
Faces d'appui: rectifié.

**Exemple de commande:**  
nIm 04511-08025

**Nota:**  
Le taraudage sert à fixer les éléments de serrage ou d'appui. Les supports universels réglables se règlent à n'importe quelle position. De plus, ils permettent de positionner des crampons plaqueurs 04518 ou 04520 dans le sens perpendiculaire à la rainure en T.



| Référence   | L  | L <sub>1</sub> | H<br>±0,01 | H <sub>1</sub> | H <sub>2</sub> | ⊞ kg  |
|-------------|----|----------------|------------|----------------|----------------|-------|
| 04511-08016 | 50 | 29             | 16         | 7              | 16             | 0,080 |
| 04511-08020 | 50 | 29             | 20         | 7              | 20             | 0,100 |
| 04511-08025 | 50 | 29             | 25         | 7              | 25             | 0,120 |
| 04511-08032 | 50 | 29             | 32         | 20             | 25             | 0,175 |
| 04511-08040 | 50 | 29             | 40         | 20             | 25             | 0,215 |
| 04511-08050 | 50 | 29             | 50         | 20             | 25             | 0,265 |
| 04511-08116 | 65 | 44             | 16         | 7              | 16             | 0,100 |
| 04511-08120 | 65 | 44             | 20         | 7              | 20             | 0,120 |
| 04511-08125 | 65 | 44             | 25         | 7              | 25             | 0,150 |
| 04511-08132 | 65 | 44             | 32         | 20             | 25             | 0,215 |
| 04511-08140 | 65 | 44             | 40         | 20             | 25             | 0,265 |
| 04511-08150 | 65 | 44             | 50         | 20             | 25             | 0,320 |