

Excentrique de bridage avec tasseau pour rainure en T



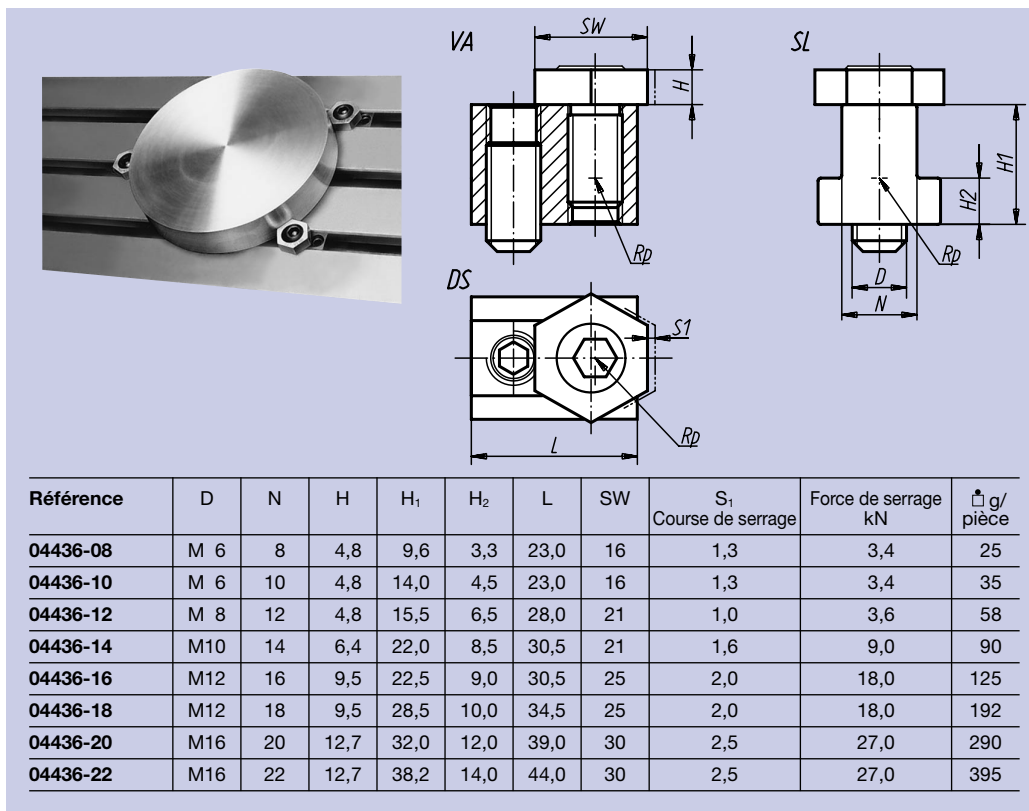
Matière:
Acier traité.
Ecroû à six pans: laiton.

Finition:
Acier trempé, classe de résistance 10,9, bruni.

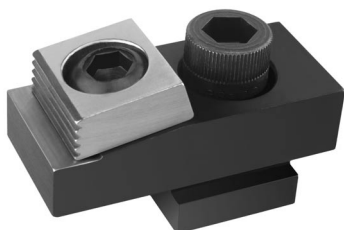
Exemple de commande:
nlm 04436-12

Nota:
L'excentrique de bridage avec tasseau peut être utilisé directement sur la table de la machine ou sur des tables munies de rainures en T. La tige filetée traversante assure la fixation de l'élément dans la rainure en T. Pour éviter la formation d'empreintes au fond de la rainure en T, il est recommandé d'utiliser des éléments supports minces.

Des vis excentriques de rechange sont disponibles sur demande.



Crampon plaqueur à excentrique avec appui



Matière:
Acier traité.
Élément de bridage: laiton.

Finition:
Traité et bruni.

Exemple de commande:
nlm 04437-16

Nota:
Le crampon plaqueur à excentrique peut être utilisé directement sur la table de la machine ou sur des plaques d'adaptation. En plus du serrage, ce dispositif procure un effet de plaquage puissant. Pour une largeur de rainure de 10, des crampons plaqueurs à excentriques spécifiques sont disponibles sur demande.
Des vis excentriques de rechange sont disponibles sur demande.

