

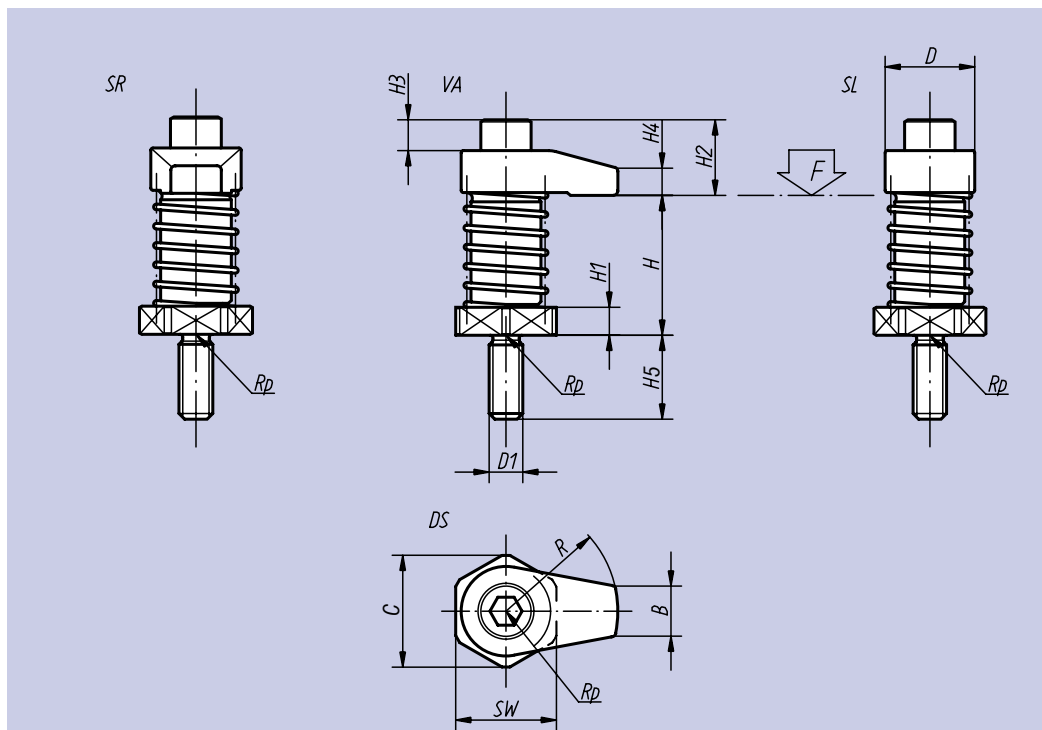


**Matière:**  
Vérin de bridage et logement:  
acier traité.

**Finition:**  
Bruni.

**Exemple de commande:**  
nlm 04373-12060

**Nota:**  
Les vérins de bridage à embase  
se vissent directement dans les  
trous taraudés et ne nécessitent  
pas de lamage.  
Eléments d'adaptation en hau-  
teur assortis: voir Entretoise  
nlm 04378.



Référence	D	D <sub>1</sub>	H Plage de serrage	H <sub>1</sub>	H <sub>2</sub>	H <sub>3</sub>	H <sub>4</sub>	H <sub>5</sub>	B	C	R	SW	Couple de serrage maxi Nm	F <sub>max.</sub> kN	kg
04373-08020	22	M8	35 - 45	6	14	2	7	19	10	25	20	22	34,3	13,6	0,130
04373-08025	22	M8	35 - 45	6	14	2	7	19	10	25	25	22	30,4	10,9	0,135
04373-08030	22	M8	35 - 45	6	14	2	7	19	10	25	30	22	27,4	9,0	0,145
04373-08120	22	M8	45 - 55	16	14	2	7	19	10	25	20	22	34,3	13,6	0,160
04373-08125	22	M8	45 - 55	16	14	2	7	19	10	25	25	22	30,4	10,9	0,165
04373-08130	22	M8	45 - 55	16	14	2	7	19	10	25	30	22	27,4	9,0	0,175
04373-12040	32	M12	50 - 65	10	27	11	10	30	18	40	40	36	58,8	17,5	0,430
04373-12050	32	M12	50 - 65	10	29	11	12	30	18	40	50	36	50,0	14,0	0,495
04373-12060	32	M12	50 - 65	10	29	11	12	30	18	40	60	36	45,1	11,6	0,535
04373-12140	32	M12	65 - 80	25	27	11	10	30	18	40	40	36	58,8	17,5	0,560
04373-12150	32	M12	65 - 80	25	29	11	12	30	18	40	50	36	50,0	14,0	0,620
04373-12160	32	M12	65 - 80	25	29	11	12	30	18	40	60	36	45,1	11,6	0,660
04373-16040	36	M16	50 - 65	10	36	15	15	30	22	40	40	36	169,1	37,9	0,635
04373-16050	36	M16	50 - 65	10	36	15	15	30	22	40	50	36	146,0	30,3	0,695
04373-16060	36	M16	50 - 65	10	36	15	15	30	22	40	60	36	129,4	25,2	0,735
04373-16140	36	M16	65 - 80	25	36	15	15	30	22	40	40	36	169,4	37,9	0,765
04373-16150	36	M16	65 - 80	25	36	15	15	30	22	40	50	36	146,0	30,3	0,825
04373-16160	36	M16	65 - 80	25	36	15	15	30	22	40	60	36	129,4	25,2	0,865