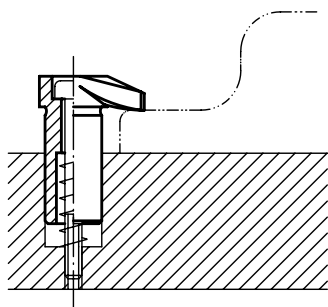
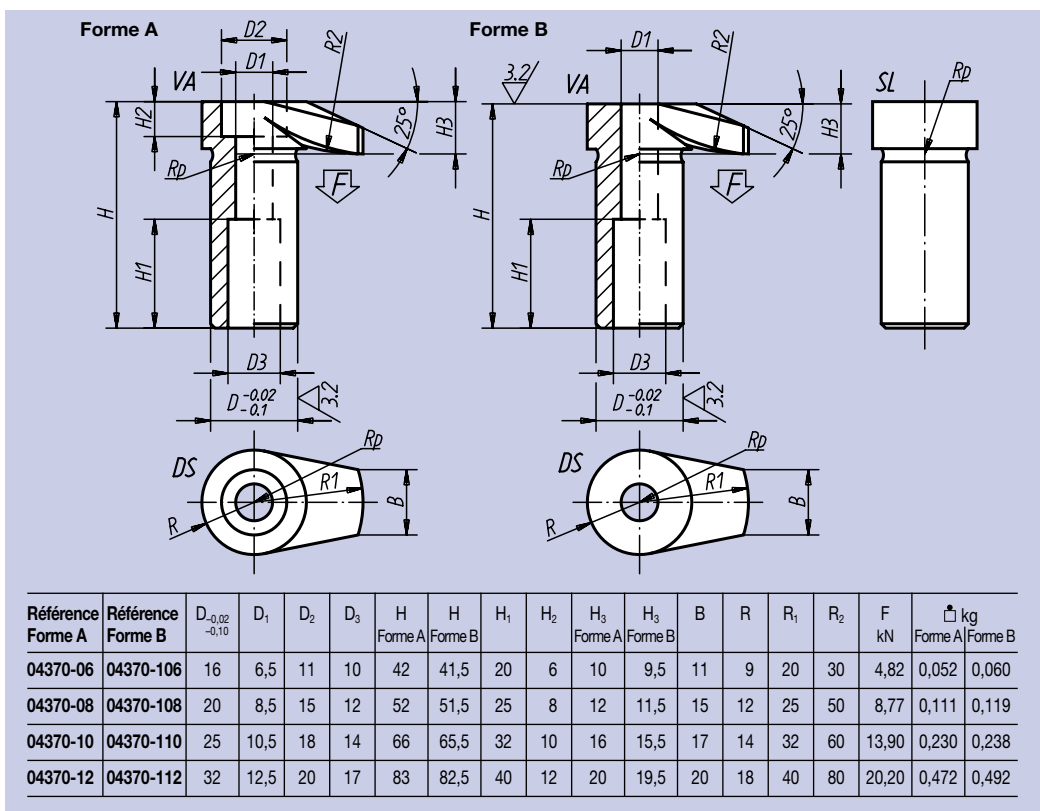


Forme A

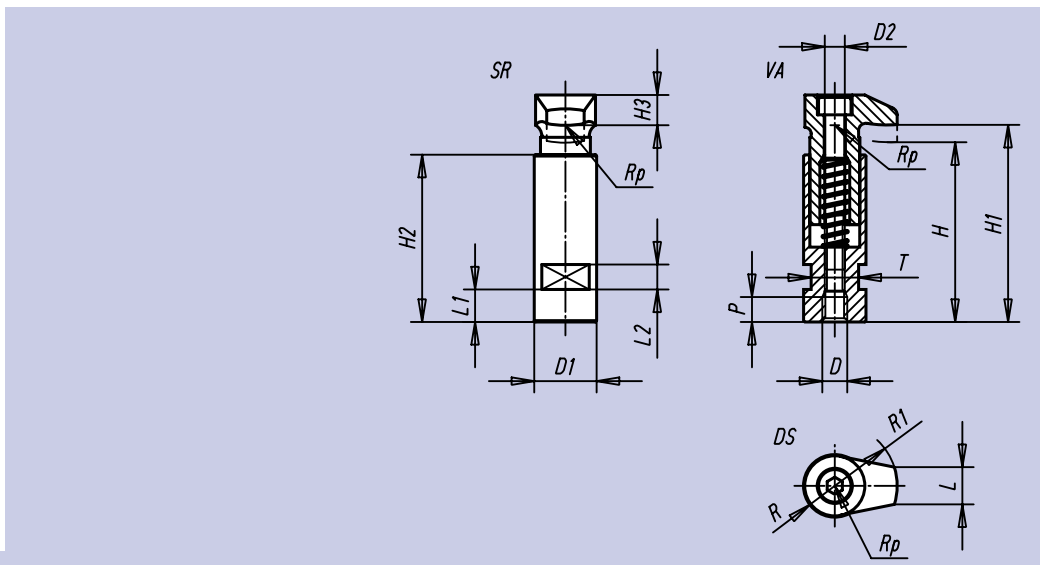
Forme B



Matière:
Acier traité 25 Cr Mo 4.
Finition:
Traité et bruni.
Exemple de commande:
nlm 04370-06



Matière:
Acier traité.
Finition:
Traité et bruni.
Exemple de commande:
nlm 04371-06



Référence	D	D_1	D_2	H	H_1	H_2	H_3	L	L_1	L_2	P	R	R_1	T^{H11}	Force de serrage kN
04371-06	M 6	20	6	56	60	53	10	11	9	8	8	9	20	17	4,82
04371-08	M 8	20	6	56	60	53	10	11	9	8	8	9	20	17	8,77
04371-10	M10	25	8	72	79	67	12	15	13	10	10	12	25	19	13,90
04371-12	M12	32	10	88	96	82	16	17	18	12	12	14	32	27	20,20
04371-16	M16	40	12	109	118	102	20	20	22	12	16	18	40	32	37,80