

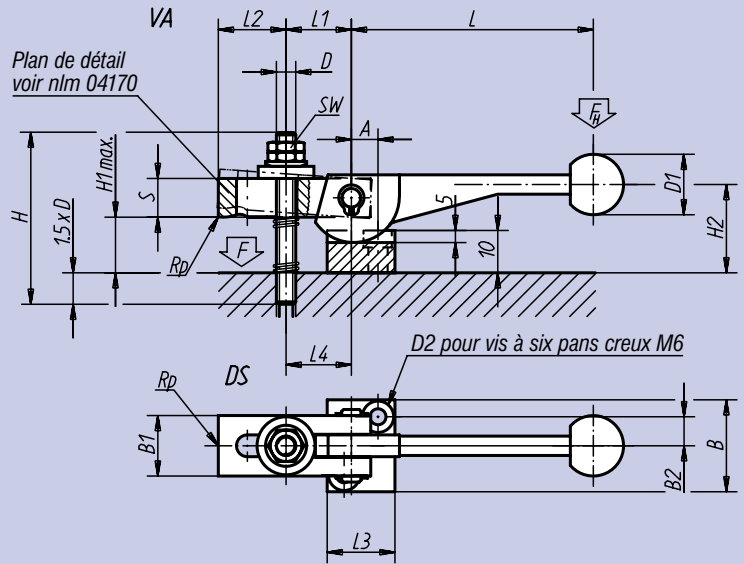
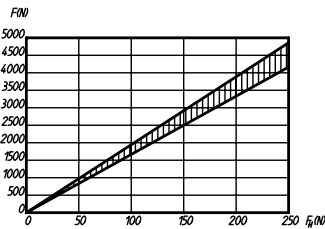


**Matière:**  
Lever excentrique: acier traité 34 Cr Mo 4,  
bride: acier A60 2.

**Finition:**  
Bruni.

**Exemple de commande:**  
nlm 04330-10

Diagramme des efforts



Référence	L	L <sub>1</sub>	L <sub>2</sub>	L <sub>3</sub>	L <sub>4</sub>	B	B <sub>1</sub>	B <sub>2</sub>	S	H	H <sub>1max</sub>	H <sub>2</sub>	D	D <sub>1</sub>	D <sub>2</sub>	A	SW	kg
04330-08	100,0	27	28	28	27	38	25	12,0	16	70	25	34	M 8	25	7	14	13	0,195
04330-10	120,0	34	36	32	35	41	32	13,5	20	80	24	40	M10	30	7	16	17	0,720
04330-12	138,5	43	45	37	45	43	40	14,5	25	100	31	48	M12	30	7	19	19	1,215

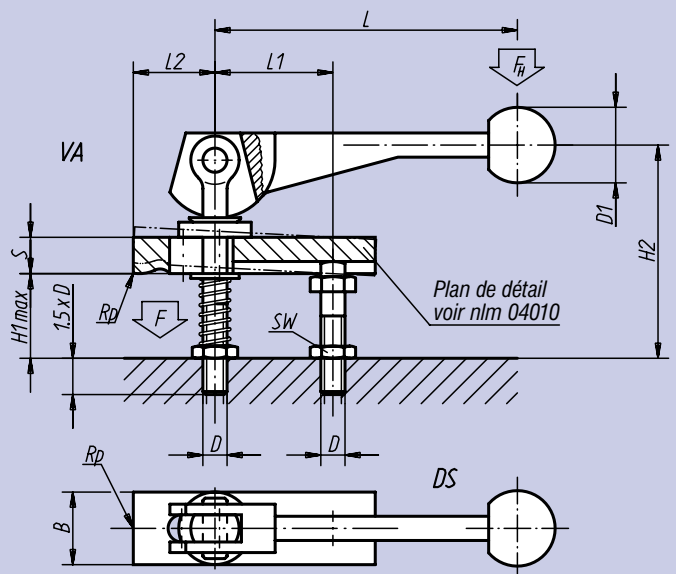
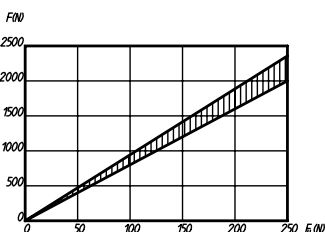


**Matière:**  
Lever excentrique: acier traité 34 Cr Mo 4,  
bride: acier A60 2.

**Finition:**  
Bruni.

**Exemple de commande:**  
nlm 04350-12

Diagramme des efforts



Référence	L	L <sub>1</sub>	L <sub>2</sub>	B	S	H <sub>1max</sub>	H <sub>2</sub>	D	D <sub>1</sub>	SW	kg
04350-08	100,0	39	37	20	12	28	74	M 8	25	13	0,300
04350-10	120,0	49	46	25	16	39	92	M10	30	17	0,600
04350-12	138,5	61	58	32	20	49	120	M12	30	19	1,100