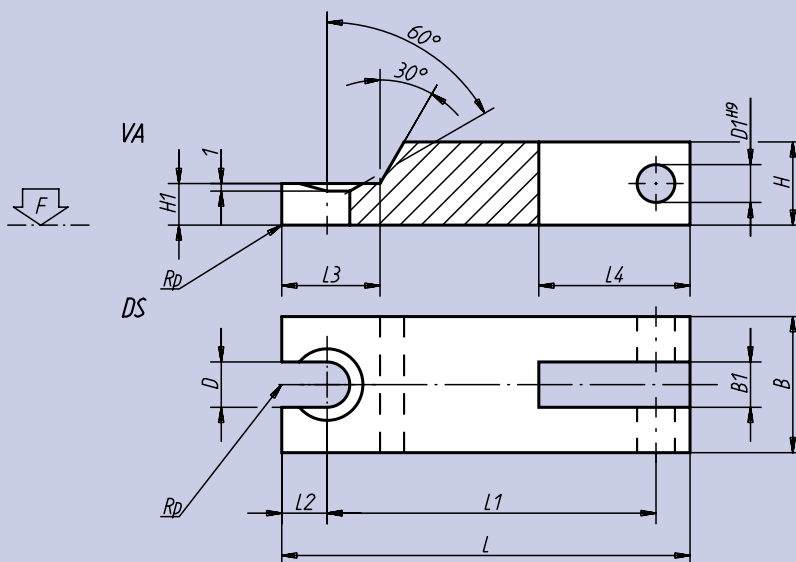
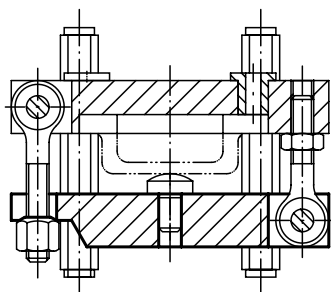


Matière:
Acier traité XC 38.

Finition:
Traité et bruni.

Exemple de commande:
nlm 04210-10

Nota:
Axe d'articulation assorti, voir
nlm 04250. Pour le serrage,
utiliser un écrou à six pans à
portée sphérique nlm 07260.



| Référence | L | L ₁ | L ₂ | L ₃ | L ₄ | B | B ₁ | H | H ₁ | D | D ₁ ^{H9} | F kN | kg |
|-----------|-----|----------------|----------------|----------------|----------------|----|----------------|----|----------------|----|------------------------------|---------|-------|
| 04210-08 | 100 | 85 | 7 | 17 | 19 | 25 | 9,5 | 16 | 8,0 | 9 | 8 | 17,54 | 0,080 |
| 04210-10 | 125 | 105 | 10 | 24 | 22 | 32 | 12,5 | 20 | 10,0 | 11 | 10 | 27,80 | 0,130 |
| 04210-12 | 160 | 138 | 10 | 25 | 25 | 40 | 14,5 | 25 | 12,5 | 14 | 12 | 40,40 | 0,270 |

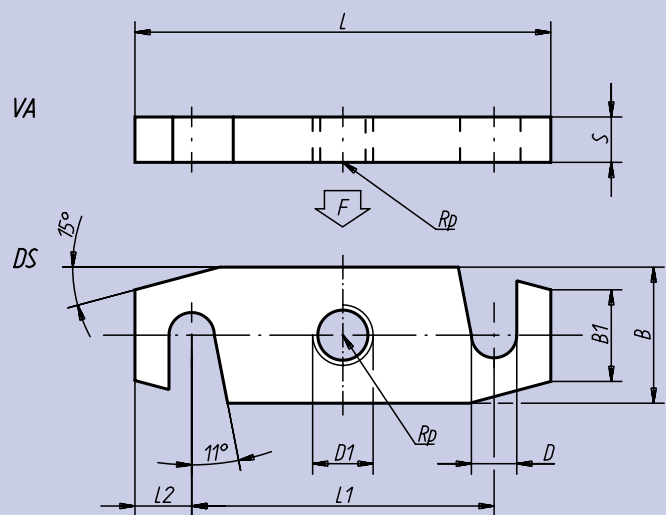
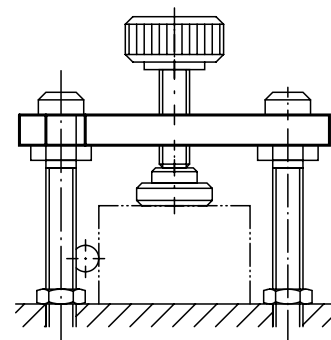


Matière:
Acier traité XC 38.

Finition:
Traité et bruni.

Exemple de commande:
nlm 04230-12

Nota:
A utiliser avec entretoises
nlm 04270.



| Référence | L | L ₁ | L ₂ | B | B ₁ | S | D | D ₁ | F kN | kg |
|-----------|-----|----------------|----------------|----|----------------|----|------|----------------|---------|-------|
| 04230-08 | 83 | 63 | 10,0 | 20 | 16 | 10 | 8,5 | M 8 | 8,77 | 0,090 |
| 04230-10 | 106 | 80 | 13,0 | 25 | 20 | 12 | 10,5 | M10 | 13,90 | 0,150 |
| 04230-12 | 132 | 100 | 16,0 | 32 | 25 | 14 | 12,5 | M12 | 20,20 | 0,300 |
| 04230-14 | 160 | 125 | 17,5 | 40 | 32 | 16 | 14,5 | M14 | 27,60 | 0,570 |