



**Matière:**

Acier.

**Finition:**

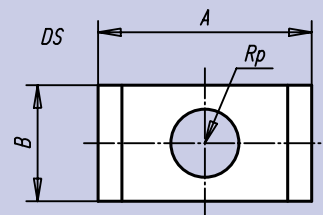
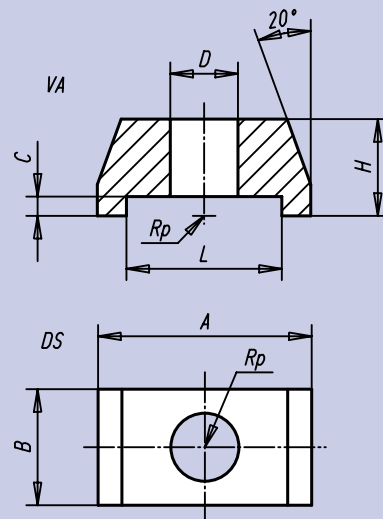
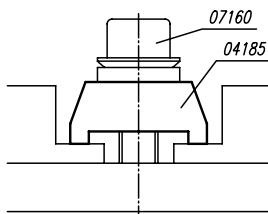
Bruni.

**Exemple de commande:**

nlm 04185-012

**Nota:**

La mini bride permet de serrer simultanément deux pièces à usiner.



Référence	A	B	C	D	H	L	Force de serrage kN	⊞ kg
04185-006	22	12	2	7	10	16	4,82	0,015
04185-008	22	12	2	9	10	16	8,77	0,015
04185-010	35	19	3	11	15	24	13,90	0,050
04185-012	35	19	3	13	15	24	20,20	0,050
04185-016	50	29	5	17	25	36	37,80	0,200



**Matière:**

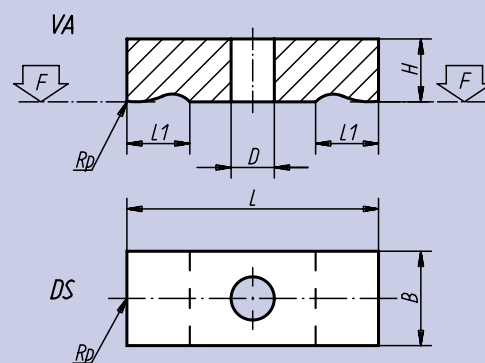
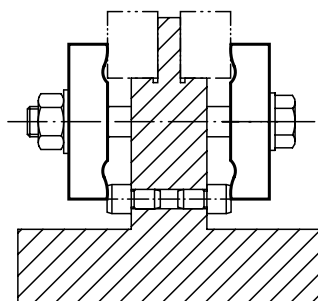
Acier A60.2.

**Finition:**

Bruni.

**Exemple de commande:**

nlm 04190-12



Référence	L	L <sub>1</sub>	B	H	D	F kN	⊞ kg
04190-05	32	8	12	8	5,5	3,42	0,020
04190-06	40	10	16	10	7,0	4,82	0,040
04190-08	50	12	20	12	9,0	8,77	0,090
04190-10	63	16	25	16	11,0	13,90	0,150
04190-12	80	20	32	20	14,0	20,20	0,300
04190-14	100	25	40	25	16,0	27,60	0,620
04190-16	125	32	50	30	18,0	37,80	1,520
04190-20	160	40	60	30	22,0	58,80	2,650