

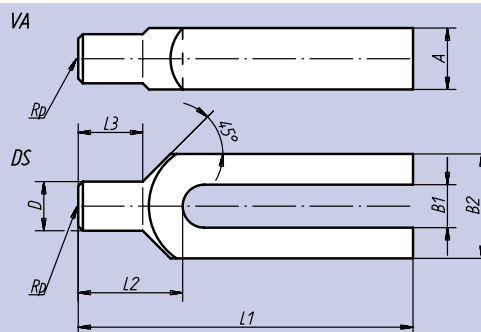
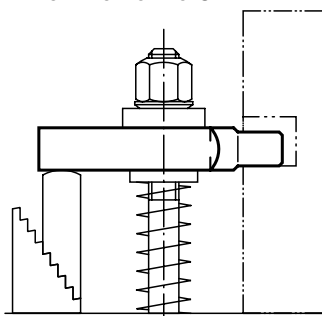


Matière:
Acier ou AL Zn Mg Cu 0,5 F 47.

Finition:
Acier: peint.
Aluminium: naturel.

Exemple de commande:
nlm 04150-161 ou selon spécifications DIN 6315 C.

Nota:
Pour l'utilisation avec les rondelles concaves il est recommandé d'utiliser la série large nlm 07420 Forme G.



Référence Acier	Alu	L ₁	A _{Acier}	A _{Alu}	B ₁	B ₂	D	L ₂	L ₃	Pour goujons filetés	Force de serrage kN*	kg Acier	kg Alu
04150-08	04150-208	100	15	15	9	30	12	30	18	M 8	8,77	0,220	0,077
04150-10	04150-210	125	20	20	11	30	16	36	24	M10	13,90	0,350	0,122
04150-12	04150-212	160	25	28	14	40	20	45	30	M12/M14	20,20	0,750	0,350
04150-121	04150-2121	200	25	32	14	40	20	45	30	M12/M14	20,20	0,950	0,335
04150-16	04150-216	200	30	30	18	50	24	55	36	M16/M18	37,80	1,400	0,492
04150-161	04150-2161	250	30	30	18	50	24	55	36	M16/M18	37,80	1,750	0,614
04150-20	04150-220	250	40	40	22	60	30	65	45	M20/M22	58,80	2,700	0,947
04150-201	04150-2201	315	40	48	22	60	30	65	45	M20/M22	58,80	3,400	1,195
04150-24	04150-224	250	40	40	26	70	38	80	56	M24	84,70	3,200	1,122
04150-241	04150-2241	315	40	48	26	70	38	80	56	M24	84,70	4,100	1,438
04150-30	04150-230	315	50	50	34	80	45	85	56	M30/M32	135,00	5,700	2,000
04150-301	04150-2301	400	50	60	34	80	45	85	56	M30/M32	135,00	7,000	2,456

* Indications uniquement pour modèle en acier.

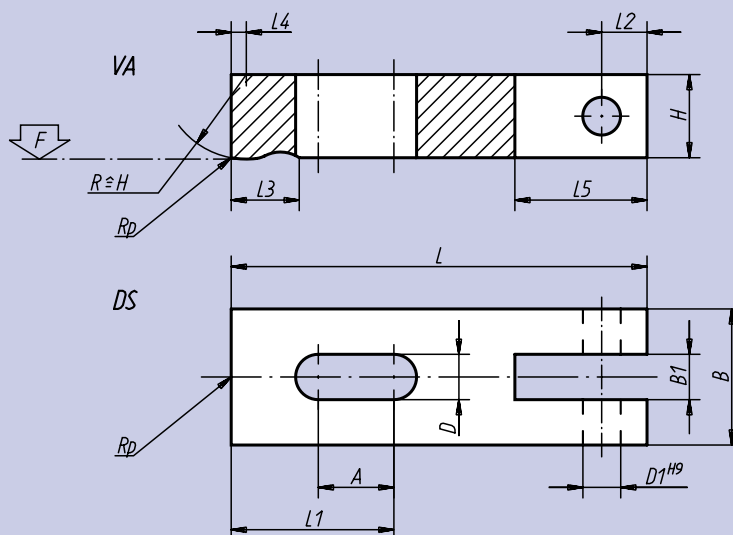
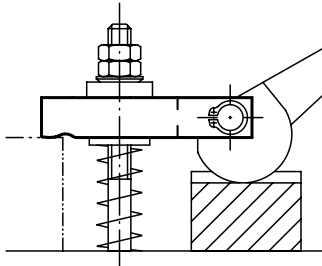


Matière:
Acier A60.2.

Finition:
Bruni.

Exemple de commande:
nlm 04170-12

Nota:
Axe d'articulation assorti : nlm 04250. Levier à came simple, voir nlm 04290.
Pour l'utilisation avec les rondelles concaves il est recommandé d'utiliser la série large nlm 07420 Forme G.



Référence	L	L ₁	L ₂	L ₃	L ₄	L ₅	B	B ₁	H	D	D ₁ ^{H9}	A	F _{max} kN	kg
04170-08	63	28	8	12	2,0	24	25	9,5	16	9	8	16	8,77	0,090
04170-10	80	36	10	16	2,5	29	32	12,5	20	11	10	20	13,90	0,130
04170-12	100	45	12	22	3,0	36	40	14,5	25	14	12	25	20,20	0,270