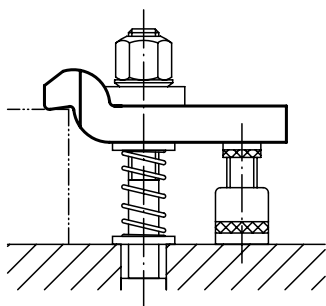
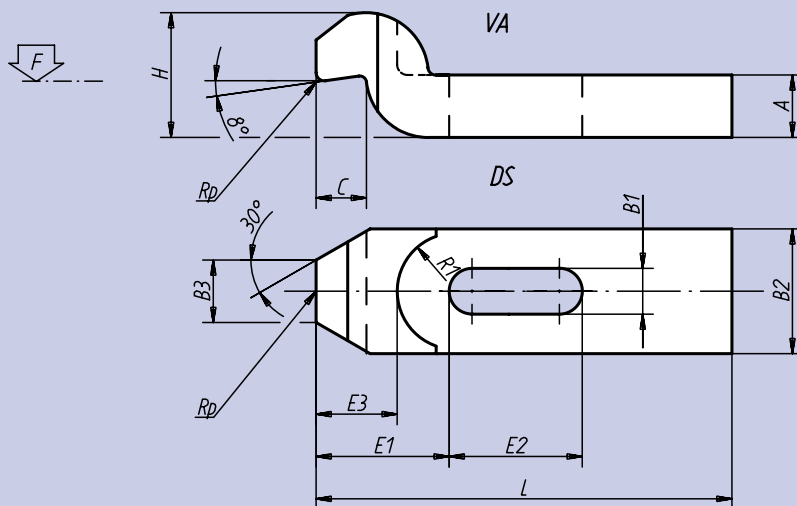


Matière:
Acier ou AL Zn Mg Cu 0,5 F 47.

Finition:
Acier: peint.
Aluminium: naturel.

Exemple de commande:
nlm 04090-10 ou selon
spécifications DIN 6316.

Nota:
Pour l'utilisation avec les ron-
delles concaves il est recom-
mandé d'utiliser la série large
nlm 07420 Forme G.



Référence Acier	Alu	L	B ₁	B ₂	B ₃	H	A	C	E ₁	E ₂	E ₃	R ₁	F kN	Pour goujons filetés	kg	
															Acier	Alu
04090-06	04090-206	60	7	20	10	20	10	8	20	20	14	11	4,82	M 6	0,080	0,028
04090-08	04090-208	80	9	25	12	24	12	9	25	25	17	14	8,77	M 8	0,160	0,056
04090-10	04090-210	100	11	30	15	30	15	12	32	32	22	18	13,90	M10	0,300	0,105
04090-12	04090-212	125	14	40	20	40	20	16	40	40	28	20	20,20	M12/M14	0,680	0,238
04090-16	04090-216	125	18	50	25	46	25	20	49	40	38	25	37,80	M16/M18	1,050	0,368
04090-161	04090-2161	160	18	50	25	46	25	20	49	50	38	25	37,80	M16/M18	1,400	0,491
04090-20	04090-220	160	22	60	30	60	30	24	55	55	40	28	58,80	M20/M22	2,000	0,701
04090-201	04090-2201	200	22	60	30	60	30	24	55	70	40	28	58,80	M20/M22	2,500	0,877
04090-24	04090-224	200	26	70	35	70	35	28	72	60	54	34	84,70	M24	3,400	1,192
04090-241	04090-2241	250	26	70	35	70	35	28	72	80	54	34	84,70	M24	4,700	1,649
04090-30	04090-230	250	34	80	40	80	40	40	91	80	72	40	135,00	M30/M32	5,400	1,894
04090-301	04090-2301	315	34	80	40	100	50	40	91	100	72	40	135,00	M30/M32	9,000	3,157
04090-36	-	400	40	100	60	115	60	50	105	120	80	52	180,00	M36	16,500	-

Notes: