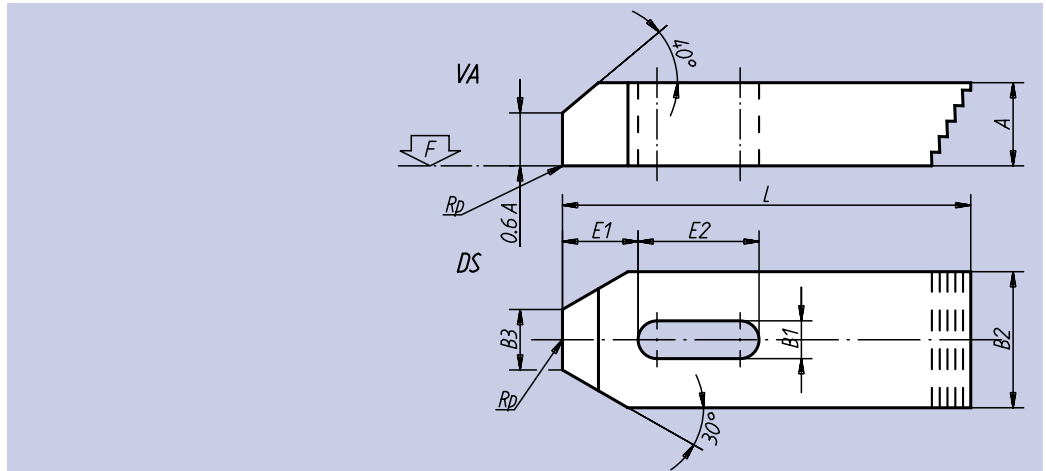
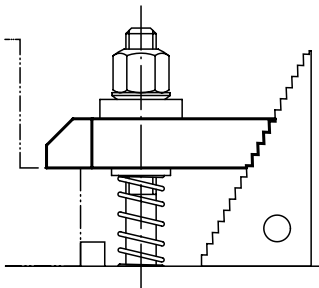


Matière:
Acier ou AL Zn Mg Cu 0,5 F 47.

Finition:
Acier: peint.
Aluminium: naturel.

Exemple de commande:
nlm 04070-12

Nota:
A utiliser exclusivement avec la cale crénelée nlm 02270.
Avec des rondelles concaves nlm 07420, utiliser la Forme G.



Référence		L	A	B ₁	B ₂	B ₃	E ₁	E ₂	F	Pour goujons filetés	kg	
Acier	Alu								kN		Acier	Alu
04070-06	04070-206	50	10	7	20	8	10	20	4,82	M 6	0,055	0,019
04070-08	04070-208	60	12	9	25	10	13	22	8,77	M 8	0,100	0,035
04070-10	04070-210	80	15	11	30	12	15	30	13,90	M10	0,200	0,070
04070-12	04070-212	100	20	14	40	14	21	40	20,20	M12/M14	0,450	0,157
04070-16	04070-216	125	25	18	50	18	26	45	37,80	M16/M18	0,900	0,315
04070-20	04070-220	160	30	22	60	22	30	60	58,80	M20/M22	1,700	0,596
04070-24	04070-224	200	30	26	70	26	35	80	84,70	M24	2,500	0,877

Exemple d'utilisation d'un dispositif composé presque exclusivement de pièces NORELEM:

