



Matière:

Acier A60.2.

Finition:

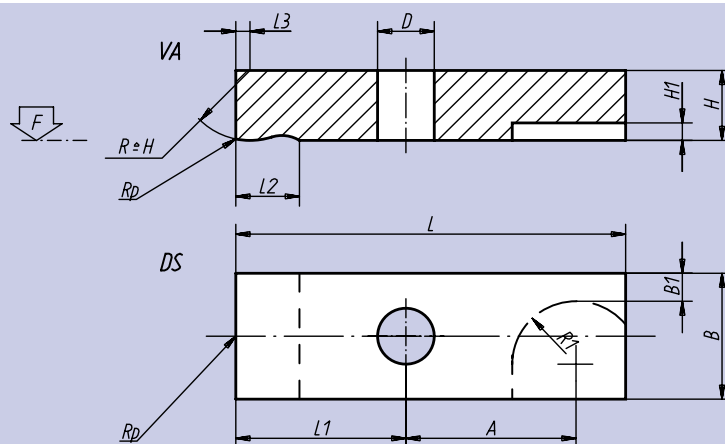
Bruni.

Exemple de commande:

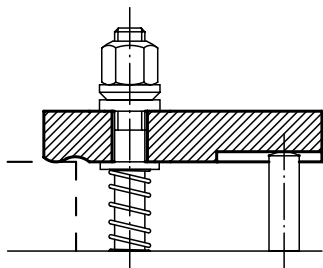
nlm 04030-10

Nota:

Appui de bride recommandé:
nlm 02130 et nlm 02150.



Référence	L	L ₁	L ₂	L ₃	B	B ₁	H	H ₁	D	A	R ₁	F kN	kg
04030-05	32	14	8	1,2	12	2,5	8	3	5,5	14	7	3,42	0,020
04030-06	40	17	10	1,6	16	4,0	10	3	7,0	18	8	4,82	0,040
04030-08	50	22	12	2,0	20	5,0	12	4	9,0	22	10	8,77	0,090
04030-10	63	28	16	2,5	25	6,5	16	4	11,0	27	12	13,90	0,150
04030-12	80	35	20	3,0	32	9,0	20	5	14,0	35	14	20,20	0,300
04030-14	100	44	25	4,0	40	12,0	25	6	16,0	44	16	27,60	0,620
04030-16	125	55	32	5,0	50	16,0	30	6	18,0	54	18	37,80	1,520
04030-20	160	75	40	6,0	60	20,5	30	8	22,0	65	22	58,80	2,650



Matière:

Acier A60.2.

Finition:

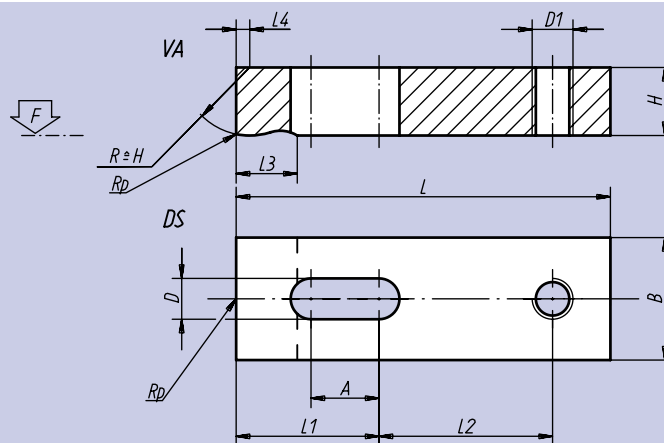
Bruni.

Exemple de commande:

nlm 04050-08

Nota:

Pour l'utilisation avec les rondelles concaves il est recommandé d'utiliser la série large nlm 07420 Forme G.



Référence	L	L ₁	L ₂	L ₃	L ₄	B	H	D	D ₁	A	F kN	kg
04050-05	40	18	18	8	1,2	12	8	5,5	M 6	10	3,42	0,020
04050-06	50	22	23	10	1,6	16	10	7,0	M 6	12	4,82	0,040
04050-08	63	28	29	12	2,0	20	12	9,0	M 8	16	8,77	0,090
04050-10	80	36	36	16	2,5	25	16	11,0	M10	20	13,90	0,150
04050-12	100	45	45	20	3,0	32	20	14,0	M12	25	20,20	0,300
04050-14	125	57	56	25	4,0	40	25	16,0	M14	32	27,60	0,620
04050-16	160	72	72	32	5,0	50	30	18,0	M16	40	37,80	1,520
04050-20	200	90	90	40	6,0	60	30	22,0	M20	50	58,80	2,650

