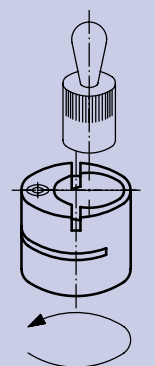




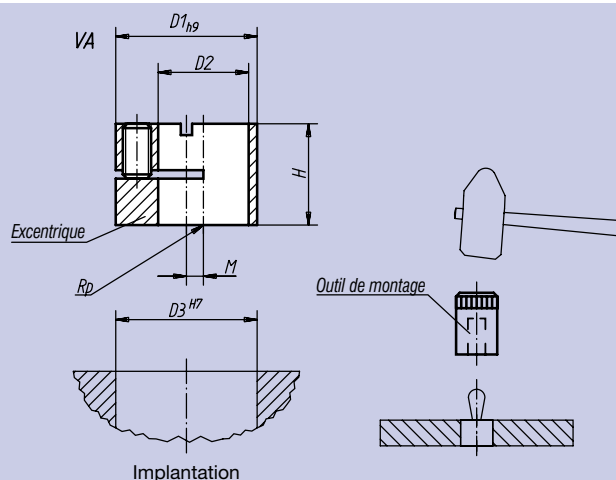
**Matière, finition:**  
Acier bruni.

**Exemple de commande:**  
nlm 03330-160

**Nota:**  
Les excentriques permettent de positionner parfaitement les poussoirs latéraux et la pièce à usiner.



Excentrique avec vis sans tête

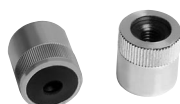


Excentrique avec vis sans tête (sans poussoir)

Référence	D <sub>1h9</sub>	D <sub>2</sub>	D <sub>3</sub> <sup>H7</sup>	H	M	g	Adapté pour poussoir latéral avec D =
03330-120	12	6	12	9,9	2	6	6
03330-150	15	8	15	9,9	2	8	8
03330-160	16	10	16	11,9	2	10	10
03330-180	18	12	18	13,9	2	12	12
03330-250	25	16	25	17,9	3	36	16

Outil de montage

Référence	Adapté pour poussoir latéral avec D =
03330-03	6
03330-05	8
03330-06	10
03330-08	12
03330-10	16

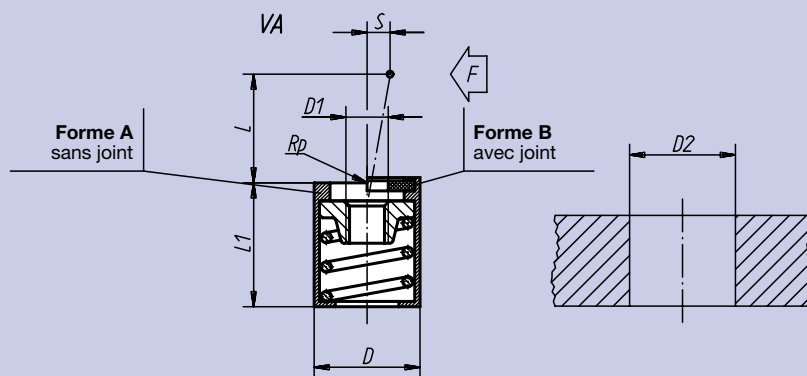


**Matière:**  
Corps: aluminium.  
Disque taraudé: acier, traité et bruni.  
Ressort: acier.

**Finition:**  
Corps sans joint chromé argent  
Forme A.  
Corps avec joint chromé or  
Forme B.

**Exemple de commande:**  
nlm 03332-31054

**Nota:**  
Selon l'utilisation, l'ergot peut être personnalisé et vissé dans le taraudage du disque. La pression (P) est optimale pour la course de serrage (S). La Forme B est, de plus, munie d'un joint qui empêche les copeaux et la poussière de pénétrer dans le poussoir.



Référence Forme A	Référence Forme B	D	D <sub>1</sub>	D <sub>2</sub> <sup>H8</sup>	L	L <sub>1-1</sub>	S	F en (N)	g
03332-31054	03332-32054	10	M4	10	4,0	12	1,6	20	4,0
03332-31056	03332-32056	10	M4	10	4,0	12	1,6	50	4,0
03332-31058	03332-32058	10	M4	10	4,0	12	1,6	100	4,0
03332-31064	03332-32064	10	M4	10	7,5	12	2,0	40	4,0
03332-31066	03332-32066	10	M4	10	7,5	12	2,0	75	4,0
03332-31068	03332-32068	10	M4	10	7,5	12	2,0	150	4,0
03332-31104	03332-32104	16	M6	16	11,5	18	3,2	100	9,5
03332-31106	03332-32106	16	M6	16	11,5	18	3,2	200	9,5
03332-31108	03332-32108	16	M6	16	11,5	18	3,2	300	9,5