



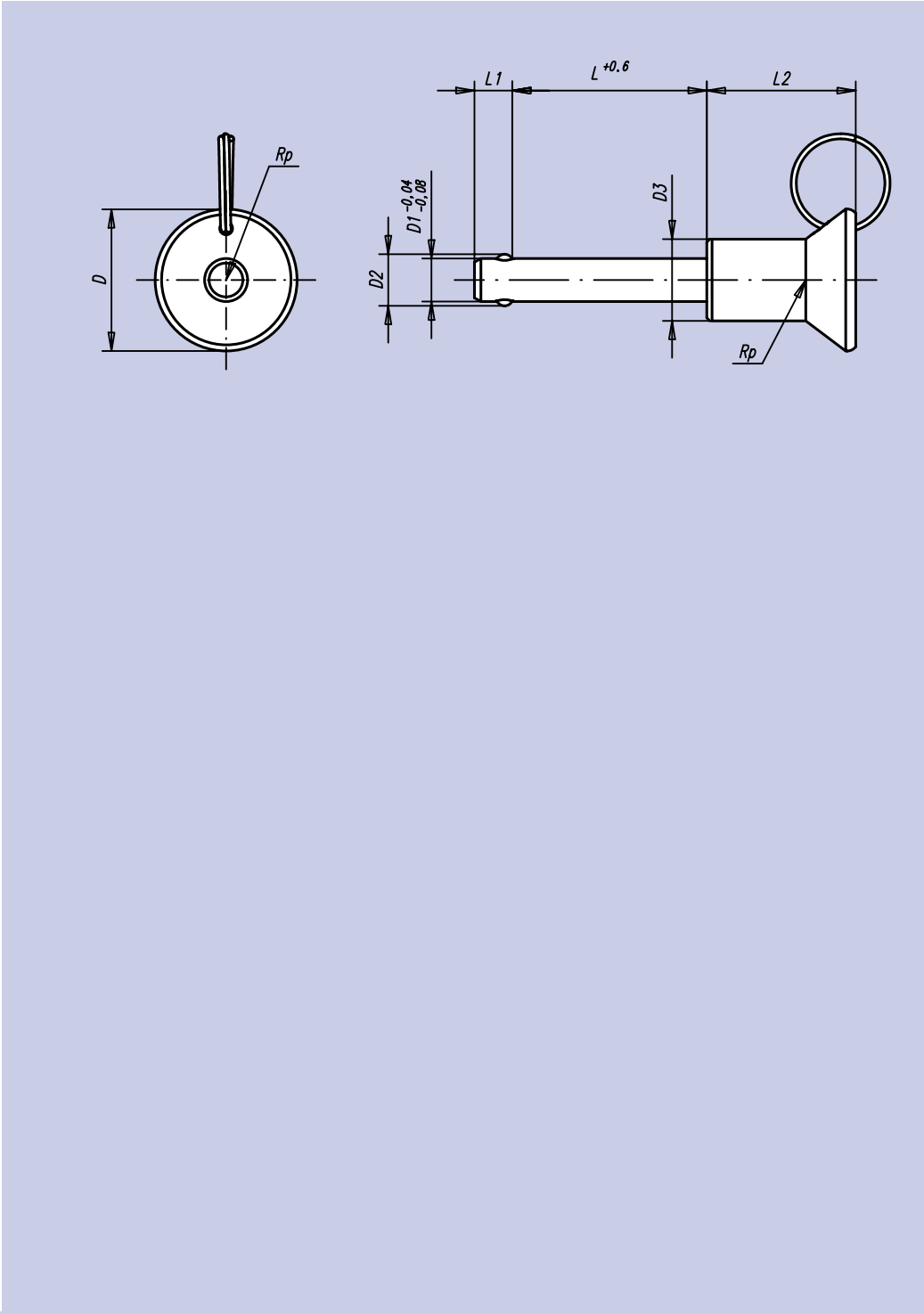
Matière, finition:
Inox naturel.

Exemple de commande:
nlm 03194-3110030

(Indiquer la cote "L").

Nota:

Les goupilles d'arrêt procurent une fixation et un assemblage simples et rapides.
Pour désolidariser les pièces, appuyer sur le bouton pression les billes se déverrouillent. En relâchant le bouton pression, les billes se bloquent et procurent un assemblage sûr et indémontable des pièces.
Résistant à la corrosion. Possibilité de fixation par corde de maintien max. +250 °C.



Référence	D	D ₁ ^{-0,04} _{-0,08}	D ₂	D ₃	L ^{+0,6}										L ₁	L ₂	Alésage H11	Résistance au cisaillement double section kN*	Force de cisaillement double section kN**		
					10	15	20	25	30	-	-	-	-	-						-	-
03194-2305***	25	5	5,5	14	10	15	20	25	30	-	-	-	-	-	-	6	26,5	5	24	9	
03194-2306***		6	7,0		10	15	20	25	30	35	40	45	50	-	-	-		7	6	35	13
03194-2308***		8	9,5		-	-	20	25	30	35	40	45	50	-	-	-		8	8	63	23
03194-3110***	33	10	12,0	19	-	-	20	25	30	35	40	45	50	60	-	-	9	34,6	10	100	35
03194-3112***		12	14,5		-	-	-	25	30	35	40	45	50	60	70	80	10		12	144	51

* F = S · T_{aB} max
 ** F = S · Re (Re ≧ T_a) Attention: pour le calcul de la force de cisaillement maximale autorisée, il y a lieu de tenir compte d'un coefficient de sécurité.
 *** Indiquer ici la longueur souhaitée, p.ex. 030 pour L = 30 mm.