



**Matière, finition:**

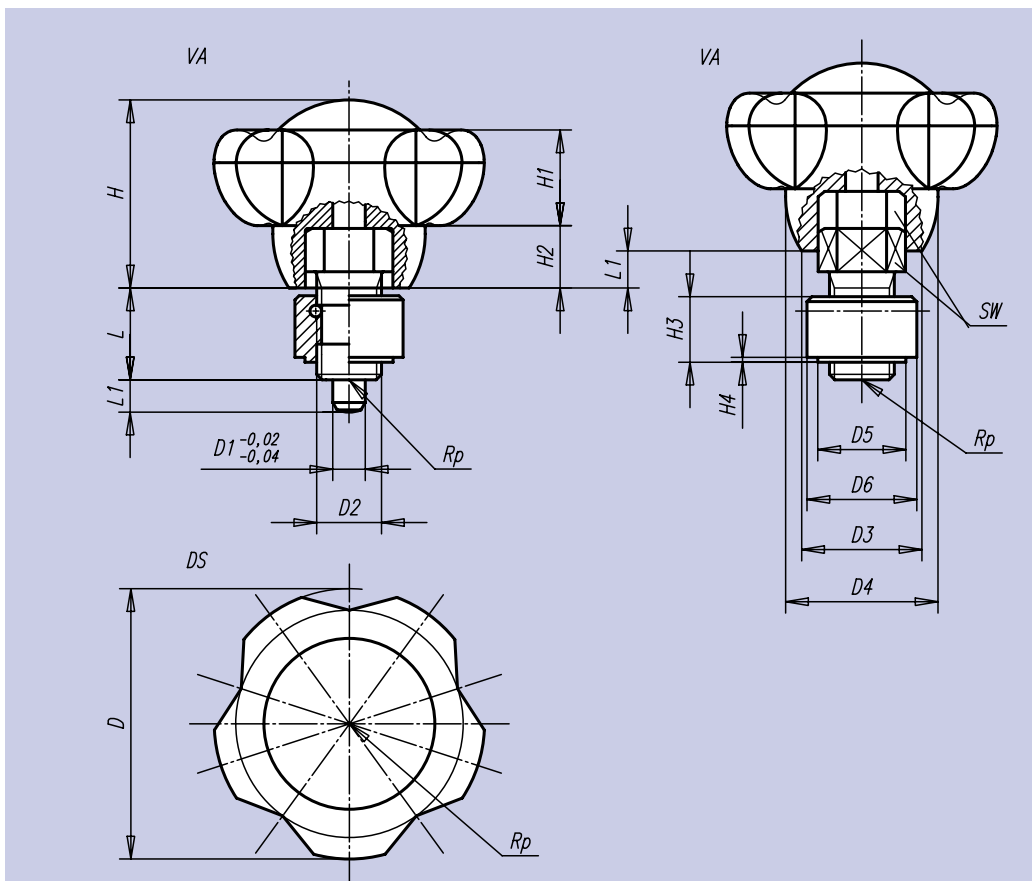
Poignée: thermoplastique, gris foncé.  
Doigt et corps: acier 5.8, bruni.  
Doigt: traité et rectifié.  
Ecroû soudable.

**Exemple de commande:**

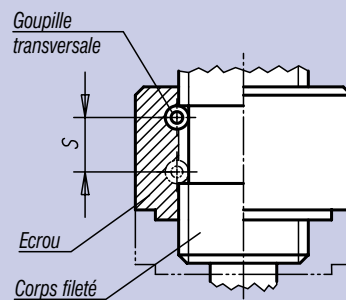
nlm 03191-1206

**Nota:**

L'écrou et la goupille transversale sont fournis séparément.  
Autres matériaux, traitements de surface, couleurs, etc., sur demande.



limiteur de course



Grâce à la limitation de la course (cote S), tout déblocage intempestif est exclu.

Référence	Taille	D	D <sub>1</sub>	D <sub>2</sub>	D <sub>3</sub>	D <sub>4</sub>	D <sub>5</sub>	D <sub>6</sub>	H	H <sub>1</sub>	H <sub>2</sub>	H <sub>3</sub>	H <sub>4</sub>	L	L <sub>1</sub>	S env.	SW	g
03191-1105	1	50	5	M10x1,5	22,2	28,2	16	20	34,8	17,8	11,5	11	1,0	13	5	2,0	13	33
03191-1206	2	50	6	M12x1,5	22,2	28,2	16	20	34,8	17,8	11,5	14	1,0	17	6	3,5	14	40
03191-1308	3	63	8	M16x1,5	28,0	35,5	20	25	44,0	22,5	14,5	18	1,5	22	8	5,0	19	97
03191-1410	4	63	10	M20x1,5	28,0	35,5	25	30	44,0	22,5	14,5	20	1,5	24	10	6,0	22	135