

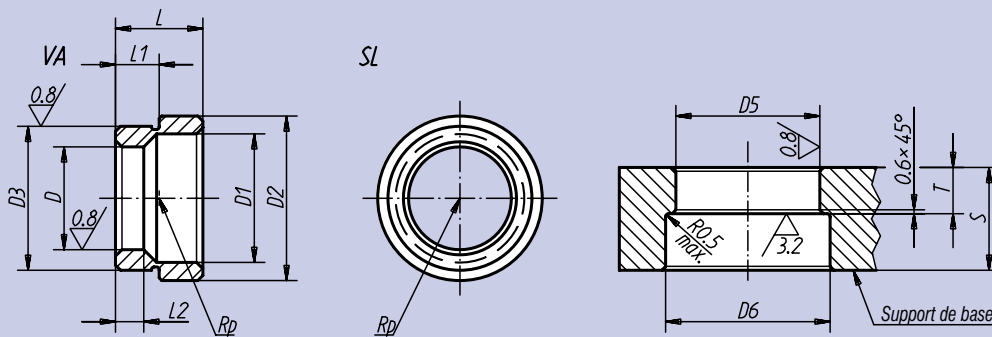
Douille de fixation, forme A (montée vers l'arrière)



Matière:
Acier traité.

Finition:
Traité et bruni.

Exemple de commande:
nlm 03155-20



Conseil de montage

Référence	D	D ₁	D ₂	D ₃ + 0,01	L	L ₁	L ₂	kg	D ₅ ^{H6}	D ₆	T ± 0,05	Epaisseur minimale du support de base S
03155-13	13	17,3	25,0	20,03	12,1	6,60	5,58	0,020	20	26	6,90	20
03155-16	16	20,7	28,6	22,03	12,1	6,90	6,60	0,020	22	29	7,25	20
03155-20	20	24,8	32,2	28,03	17,1	8,42	8,13	0,050	28	33	8,75	25
03155-25	25	30,4	40,2	35,03	21,0	10,22	10,16	0,080	35	41	10,55	25
03155-30	30	36,2	48,2	42,03	21,8	10,63	11,18	0,140	42	49	10,95	30
03155-35	35	41,3	54,2	48,03	25,1	12,18	14,78	0,180	48	55	12,50	32
03155-50	50	58,4	75,2	67,03	31,1	15,43	18,67	0,410	67	76	15,75	45

Douille de fixation, forme B (montée vers l'avant)

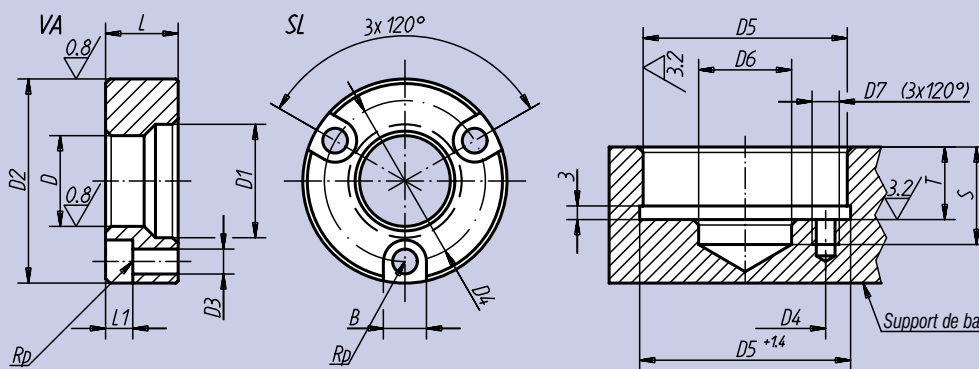


Matière:
Acier traité.

Finition:
Traité et bruni.

Exemple de commande:
nlm 03165-13

Nota:
Les vis de montage ne sont pas fournies.



Conseil de montage

Référence	D	D ₁	D ₂ - 0,01	D ₃	D ₄	L	L ₁	B	kg	D ₅ +0,01	D ₆	D ₇	T ± 0,05	Epaisseur minimale du support de base S*
03156-13	13	17,3	34,99	4,4	25	11,6	4,5	7,6	0,060	35	13,5	M 4	11,90	20
03156-16	16	20,7	36,99	4,4	29	11,6	4,5	7,6	0,060	37	21,0	M 4	11,90	20
03156-20	20	24,8	44,99	5,4	35	15,8	6,0	9,5	0,140	45	21,0	M 5	16,20	25
03156-25	25	30,4	54,99	6,4	42	19,9	7,0	11,0	0,200	55	25,5	M 6	20,30	25
03156-30	30	36,2	59,99	6,4	48	21,8	7,0	11,0	0,270	60	30,5	M 6	22,15	30
03156-35	35	41,3	69,99	8,4	56	22,6	9,0	14,0	0,410	70	35,5	M 8	23,00	32
03156-50	50	58,4	91,99	10,4	75	31,1	11,0	17,0	0,910	92	50,5	M10	31,50	45

*La cote „S“ correspond à la profondeur minimale du taraudage.