

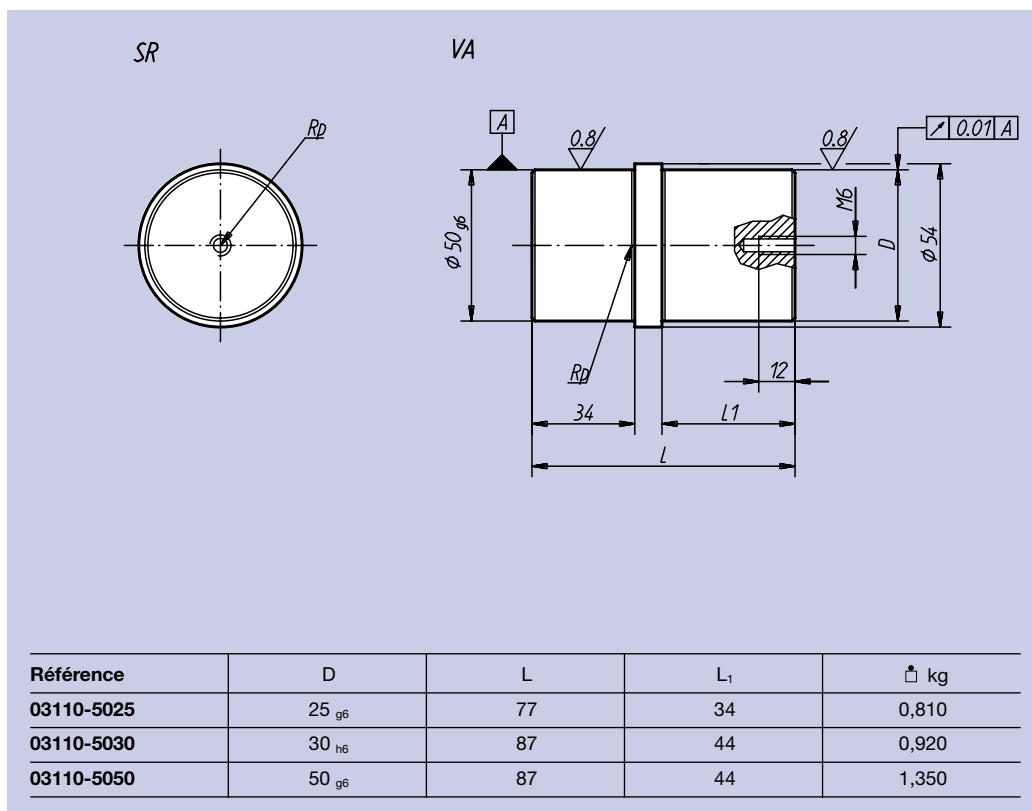


Matière:
Acier.

Finition:
Acier: cémenté et trempé.
Diamètres de centrage rectifiés.

Exemple de commande:
nlm 03110-5025

Nota:
Nos centreurs pour palettes s'intègrent aux éléments de base, réf. nlm 01148, nlm 01263, nlm 01265, nlm 01267 et nlm 01850.



Matière:
Acier.

Finition:
Acier: cémenté et trempé.
Diamètre de centrage rectifié.

Exemple de commande:
nlm 03112-25125

Nota:
Nos centreurs lisses s'intègrent aux éléments de base, réf. nlm 01263, nlm 01265 et nlm 01850.

