

# Cimblot à bout sphérique, forme A



**Matière:**

Acier allié.  
Inox 1.4305

**Finition:**

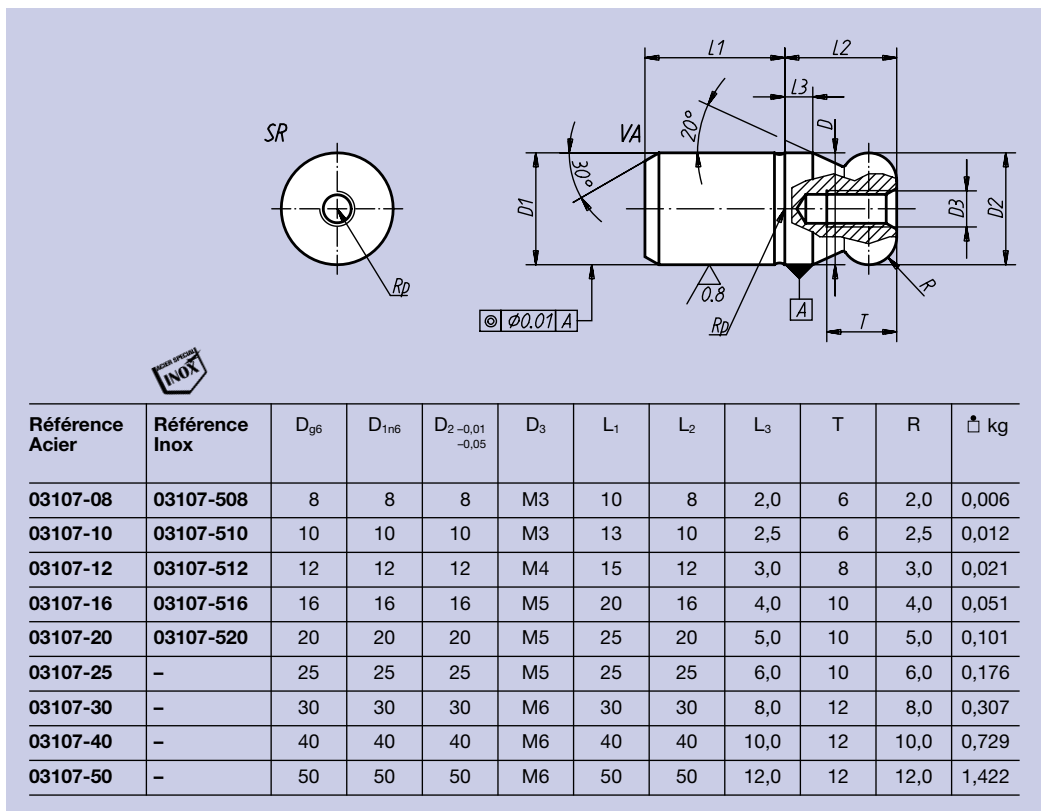
Acier: traité et rectifié.  
Inox: rectifié et durci avec un procédé special .

**Exemple de commande:**

nlm 03107-30

**Nota:**

La forme sphérique de ces cimblots facilite l'opération d'assemblage. Il n'est pas nécessaire d'être parfaitement dans l'axe des cimblots pour effectuer le positionnement des pièces. (voir aussi le schéma d'assemblage page 149).



# Cimblot à bout sphérique dégagé, forme C



**Matière:**

Acier allié.  
Inox 1.4305

**Finition:**

Acier: traité et rectifié.  
Inox: rectifié et durci avec un procédé special.

**Exemple de commande:**

nlm 03107-162

**Nota:**

La forme sphérique de ces cimblots facilite l'opération d'assemblage. Il n'est pas nécessaire d'être parfaitement dans l'axe des cimblots pour effectuer le positionnement des pièces. (voir aussi le schéma d'assemblage page 149).

