



Matière:

Acier classe de résistance: 5.8

Finition:

Bruni. Doigt: traité et rectifié.
Poignée: bruni ou avec revêtement de poudre.

Exemple de commande:

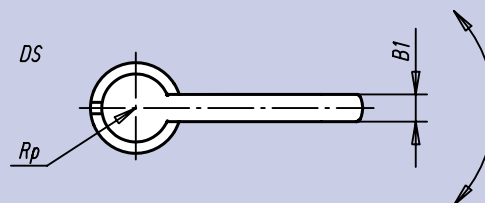
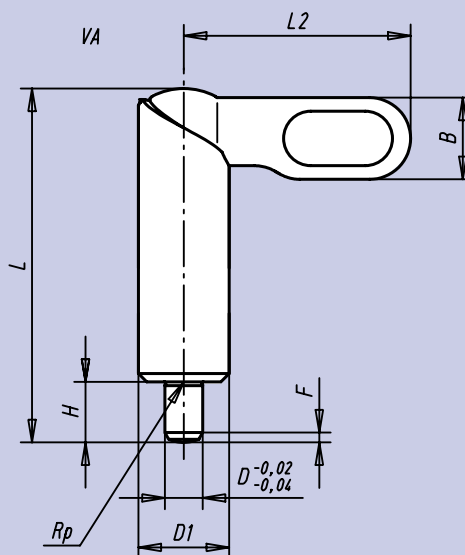
nlm 03099-040616

Nota:

Les doigts d'indexage verrouillables sont utilisés lorsque le doigt doit être totalement rétracté. Tourner le loquet de 180° pour enclencher le verrouillage. Une encoche d'arrêt permet de maintenir le loquet dans cette position.

Forme E
Poignée brunie,
douille lisse

Forme F
Poignée avec revêtement
de poudre, douille lisse



Référence Forme E	Référence Forme F	D	D _{1 h9}	L	L ₂	B	B ₁	H	F x 30°	Force du ressort	
										Initiale F ₁ en N	Finale F ₂ en N
03099-080512	03099-090512	5	12	46,8	30	10,8	3,6	8	1,3	8	15
03099-080612	03099-090612	6							1,8		
03099-080812	03099-090812	8							2,3		
03099-080616	03099-090616	6	16	60,4	40	14,4	4,8	10	1,8	15	35
03099-080816	03099-090816	8							2,3		
03099-081016	03099-091016	10							2,8		
03099-080820	03099-090820	8	20	70,0	50	18,0	6,0	12	2,3	20	60
03099-081020	03099-091020	10							2,8		
03099-081220	03099-091220	12							3,0		