



Matière:

- Finition acier, doigt traité:
Classe de résistance: 5.8.
 - Finition Inox, doigt traité:
Corps: X 10 CrNiS 18 9 = 1.4305.
Doigt: X 46 Cr 13 = 1.4034.
 - Finition Inox, doigt non traité:
Corps: X 10 CrNiS 18 9 = 1.4305.
Doigt: X 10 CrNiS 18 9 = 1.4305.
- Bouton de manoeuvre polyamide gris foncé.

Finition:

- Acier bruni:
Doigt traité, bruni, rectifié.
- Inox naturel:
Doigt traité et rectifié.
- Inox naturel:
Doigt non traité, rectifié.

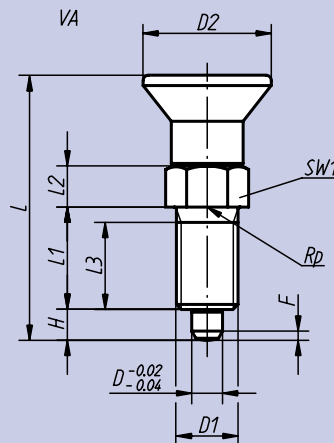
Exemple de commande:

nlm 03089-1410

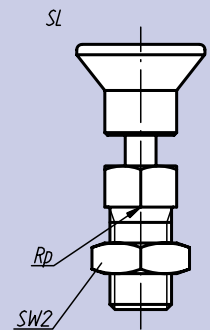
Nota :

Le déblocage s'obtient en tirant sur le bouton. Pour verrouiller cette position, utiliser la forme C ou D avec encoche d'arrêt.

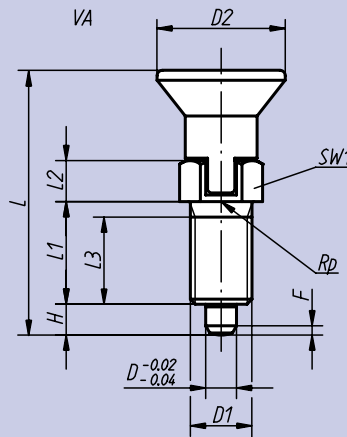
Forme A
sans encoche d'arrêt,
sans contre-écrou



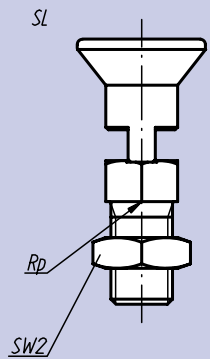
Forme B
sans encoche d'arrêt,
avec contre-écrou



Forme C
avec encoche d'arrêt,
sans contre-écrou



Forme D
avec encoche d'arrêt,
avec contre-écrou



Finition: Acier, doigt d'indexage traité

Référence Forme A	Référence Forme B	Référence Forme C	Référence Forme D	Taille	D	D ₁	D ₂	L	L ₁	L ₂	L ₃	H	SW ₁	SW ₂	F x 30°	Force du ressort Initiale F ₁ en N	Force du ressort Finale F ₂ en N
03089-1105	03089-2105	03089-3105	03089-4105	1	5	M10 x 1,0	21	43,5	17	7	15	5	13	17	1,3	5	12
03089-1206	03089-2206	03089-3206	03089-4206	2	6	M12 x 1,5	25	51,7	20	8	17	6	14	19	1,8	6	14
03089-1308	03089-2308	03089-3308	03089-4308	3	8	M16 x 1,5	33	68,0	26	10	23	8	19	24	2,3	15	35
03089-1410	03089-2410	03089-3410	03089-4410	4	10	M20 x 1,5	33	74,0	28	12	25	10	22	30	2,8	15	40

Finition: Inox, doigt d'indexage traité



Référence Forme A	Référence Forme B	Référence Forme C	Référence Forme D	Taille	D	D ₁	D ₂	L	L ₁	L ₂	L ₃	H	SW ₁	SW ₂	F x 30°	Force du ressort Initiale F ₁ en N	Force du ressort Finale F ₂ en N
03089-01105	03089-02105	03089-03105	03089-04105	1	5	M10 x 1,0	21	43,5	17	7	15	5	13	17	1,3	5	12
03089-01206	03089-02206	03089-03206	03089-04206	2	6	M12 x 1,5	25	51,7	20	8	17	6	14	19	1,8	6	14
03089-01308	03089-02308	03089-03308	03089-04308	3	8	M16 x 1,5	33	68,0	26	10	23	8	19	24	2,3	15	35
03089-01410	03089-02410	03089-03410	03089-04410	4	10	M20 x 1,5	33	74,0	28	12	25	10	22	30	2,8	15	40

Finition: Inox, doigt d'indexage non traité



Référence Forme A	Référence Forme B	Référence Forme C	Référence Forme D	Taille	D	D ₁	D ₂	L	L ₁	L ₂	L ₃	H	SW ₁	SW ₂	F x 30°	Force du ressort Initiale F ₁ en N	Force du ressort Finale F ₂ en N
03089-11105	03089-12105	03089-13105	03089-14105	1	5	M10 x 1,0	21	43,5	17	7	15	5	13	17	1,3	5	12
03089-11206	03089-12206	03089-13206	03089-14206	2	6	M12 x 1,5	25	51,7	20	8	17	6	14	19	1,8	6	14
03089-11308	03089-12308	03089-13308	03089-14308	3	8	M16 x 1,5	33	68,0	26	10	23	8	19	24	2,3	15	35
03089-11410	03089-12410	03089-13410	03089-14410	4	10	M20 x 1,5	33	74,0	28	12	25	10	22	30	2,8	15	40