

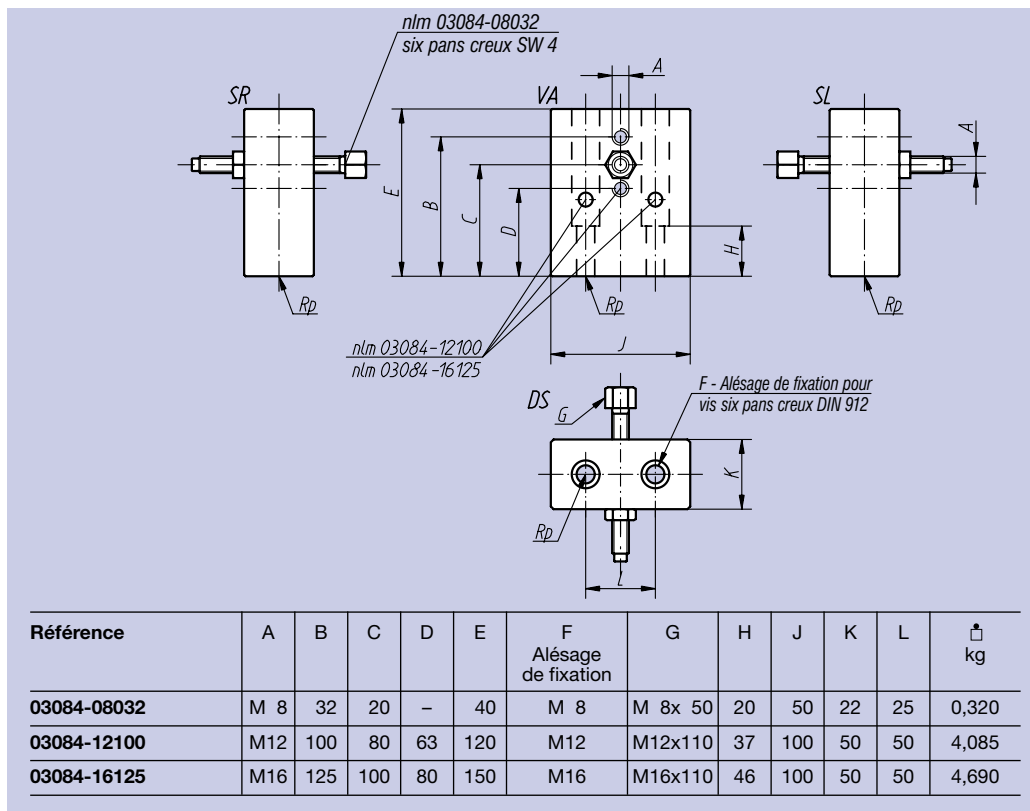


Matière:
Acier traité.

Finition:
Bruni.

Exemple de commande:
nlm 03084-08032

Nota:
Les butées sont munies de taraudages destinés à recevoir la vis de réglage.



Matière:
Acier traité.

Finition:
Bruni.

Exemple de commande:
nlm 03085-10

