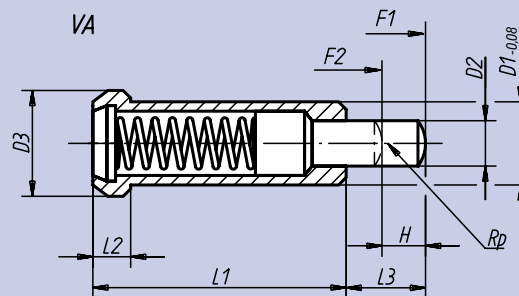
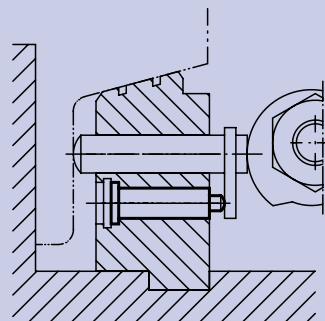


Matière:
Acier de décolletage.
Finition:
Acier bruni, doigt traité.
Exemple de commande:
nlm 03060-10

Nota:
Ce poussoir à ressort est utilisé principalement comme éjecteur et comme butée à ressort dans la construction mécanique.

Exemple d'utilisation:

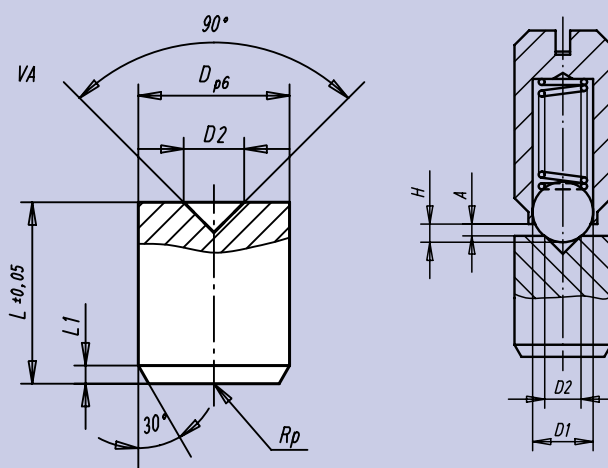


Référence	D _{1-0,08}	D ₂	D ₃	L ₁	L ₂	L ₃	H	Pression minimale F ₁ en N	Pression maximale F ₂ en N	g
03060-08	8	3,95	10	24	3,2	8	4,5	30	90	8
03060-10	10	5,95	13	30	4,0	10	5,5	42	110	14
03060-12	12	7,95	16	36	5,0	12	6,5	50	130	26



Matière:
Acier de décolletage.
Finition:
Brillant, traité.
Exemple de commande:
nlm 03069-06020

Nota:
Nos têtes d'appui procurent un verrouillage sûr et présentent d'excellentes caractéristiques anti-usure. Elles s'utilisent avec notre gamme d'éjecteurs, notamment lorsque ceux-ci servent de butée-ressort à pression renforcée.



$$A = H - \left(\frac{D_1 + D_2}{2} - \frac{\sqrt{2}}{2} \times D_1 \right)$$

Référence	assorti au poussoir à ressort	D _{p6}	D ₁	D ₂	H	L _{±0,05}	L ₁
03069-04015	- / M 4	4	cote (bille-Ø) voir pages produits (p. 113 - 125)	1,5	cote voir pages produits (p. 113 - 125)	5	0,5
03069-05020	Ø 4 / M 5	5		2,0		6	0,5
03069-06020	Ø 5 / M 6	6		2,0		8	0,7
03069-08030	Ø 6 / M 8	8		3,0		10	1,0
03069-10040	Ø 8 / M 10	10		4,0		12	1,2
03069-12060	Ø 10 / M 12	12		6,0		14	1,5
03069-16080	Ø 12 / M 16	16		8,0		18	2,0