



Matière:

Acier:
Corps S300
Doigt 100C6
Ressort: corde à piano
Inox:
Corps 1.4305, Doigt 1.4034
Ressort 1.4310

Finition:

Acier: bruni.
Inox: naturel.
Doigt: acier ou Inox, traité.

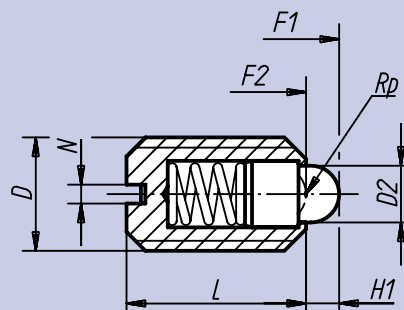
Exemple de commande:

nlm 03020-08

Nota:

Les poussoirs à ressort permettent l'indexage et le positionnement. Ils servent aussi d'éjecteur.

Fonctionnement
et pression testés



Référence Acier	Référence Inox	D	D ₂	L	H ₁	N	Force du ressort Initiale F ₁ en N	Finale F ₂ en N	g
03020-04	03025-04	M 4	1,8	9	1,5	0,6	6	20	0,39
03020-05	03025-05	M 5	2,4	12	2,0	0,8	6	20	1,00
03020-06	03025-06	M 6	2,7	14	2,0	1,0	7	20	1,70
03020-08	03025-08	M 8	4,0	16	2,0	1,2	15	30	4,00
03020-10	03025-10	M10	4,5	19	2,5	1,6	20	35	7,00
03020-12	03025-12	M12	6,0	22	3,5	2,0	30	55	13,00
03020-16	03025-16	M16	8,5	24	4,5	2,5	45	100	24,00
03020-20	03025-20	M20	10,0	30	6,5	2,5	60	120	46,30



Référence Acier ressort standard	Référence Inox ressort standard	D	D ₂	L	H ₁	N	Force du ressort Initiale F ₁ en N	Finale F ₂ en N	g
03020-104	03025-104	M 4	1,8	9	1,5	0,6	3	10	0,39
03020-105	03025-105	M 5	2,4	12	2,0	0,8	3	10	1,00
03020-106	03025-106	M 6	2,7	14	2,0	1,0	4	10	1,70
03020-108	03025-108	M 8	4,0	16	2,0	1,2	7	15	4,00
03020-110	03025-110	M10	4,5	19	2,5	1,6	9	16	7,00
03020-112	03025-112	M12	6,0	22	3,5	2,0	14	26	13,00
03020-116	03025-116	M16	8,5	24	4,5	2,5	22	50	24,00
03020-120	03025-120	M20	10,0	30	6,5	2,5	30	60	46,30

Colonne en dispositif d'arrêt

