



**Matière:**

Acier:  
Corps S300  
Bille 100C6  
Ressort: corde à piano  
Inox:  
Corps 1.4305, Bille 1.4034  
Ressort 1.4310

**Finition:**

Acier: bruni.  
Bille: acier ou Inox traité.

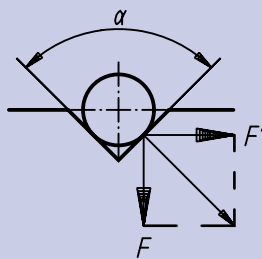
**Exemple de commande:**

nlm 03010-08

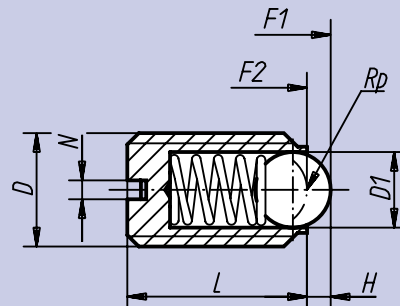
**Nota:**

Les poussoirs à ressort permettent l'indexage et le positionnement. Ils servent aussi d'éjecteur.

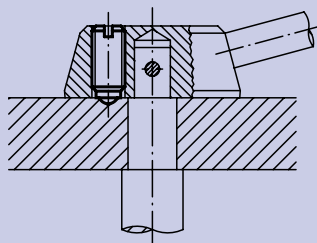
Fonctionnement  
et pression testés



$\alpha = 60^\circ, F' = 1,732 \times F$   
 $\alpha = 90^\circ, F' = F$   
 $\alpha = 120^\circ, F' = 0,577 \times F$



Indexage d'une manette



Référence Acier standard	Référence Acier long	Référence Inox standard	Référence Inox long	D	D <sub>1</sub>	stand- dard	L long	H	N	Force du ressort Initiale F <sub>1</sub> en N	Finale F <sub>2</sub> en N	g
03000-03	-	03010-03	-	M 3	1,5	7	-	0,5	0,4	1,5	3	0,2
03000-04	03000-404	03010-04	03010-404	M 4	2,5	9	16	0,8	0,6	4,0	10	0,6
03000-05	03000-405	03010-05	03010-405	M 5	3,0	12	20	0,9	0,8	6,0	11	0,9
03000-06	03000-406	03010-06	03010-406	M 6	3,5	14	25	1,0	1,0	9,0	13	1,5
03000-08	03000-408	03010-08	03010-408	M 8	5,0	16	30	1,5	1,2	15,0	30	3,5
03000-10	03000-410	03010-10	03010-410	M 10	6,0	19	35	2,0	1,6	20,0	35	7,0
03000-12	03000-412	03010-12	03010-412	M 12	8,0	22	40	2,5	2,0	30,0	55	10,0
03000-16	03000-416	03010-16	03010-416	M 16	10,0	24	45	3,5	2,5	65,0	125	24,0
03000-20	-	03010-20	-	M 20	12,0	30	-	4,5	2,5	80,0	160	44,3



Référence Acier avec ressort renforcé	Référence Inox avec ressort renforcé	D	D <sub>1</sub>	L	H	N	Force du ressort Initiale F <sub>1</sub> en N	Finale F <sub>2</sub> en N	g
03000-203	03010-203	M 3	1,5	7	0,5	0,4	5	7	0,2
03000-204	03010-204	M 4	2,5	9	0,8	0,6	12	22	0,6
03000-205	03010-205	M 5	3,0	12	0,9	0,8	19	30	0,9
03000-206	03010-206	M 6	3,5	14	1,0	1,0	28	40	1,5
03000-208	03010-208	M 8	5,0	16	1,5	1,2	47	73	3,5
03000-210	03010-210	M 10	6,0	19	2,0	1,6	66	100	7,0
03000-212	03010-212	M 12	8,0	22	2,5	2,0	66	120	10,0
03000-216	03010-216	M 16	10,0	24	3,5	2,5	90	180	24,0
03000-220	03010-220	M 20	12,0	30	4,5	2,5	115	240	44,3