



Matière, Finition:

Support: acier traité bruni.
 Bille: acier inoxydable et résistant aux attaques acides, trempé, brillant.
 Insert: Forme C: acier haute résistance, trempé, bruni.
 Forme F: acier haute résistance, trempé, bruni.
 Forme M: acier haute résistance bruni avec picots en carbure.
 Forme K: Delrin, blanc.

Exemple de commande:
 nlm 02003-119 x 024

Nota:
 Les supports à bille oscillante servent de butées et d'appuis. Ils peuvent également s'intégrer dans des éléments de serrage et d'appui standard.

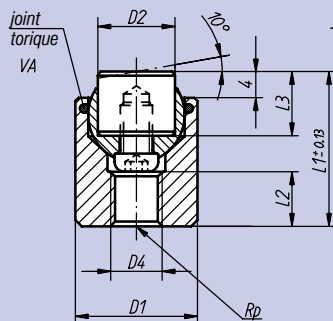
Bille avec protection anti-retournement intégrée.
 Pour déloger la bille du support, il suffit de presser légèrement sur la vis cylindrique.

Tableau récapitulatif des inserts lisses et à picots pour les formes C, K, F et M voir page 428.

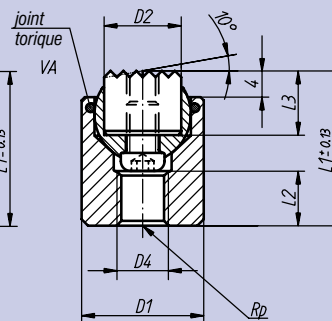
Avantages:

- Hautement économique grâce à l'interchangeabilité des inserts.
- Le joint torique intégré maintient la bille et protège le support contre les impuretés et les corps étrangers et garantit ainsi un fonctionnement optimal.

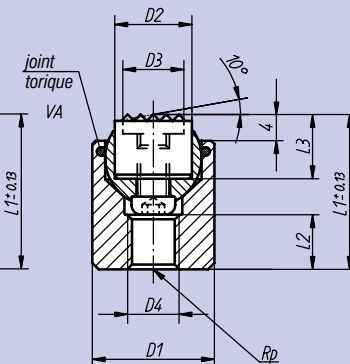
Forme C
 Insert en acier à surface d'appui plate rectifiée



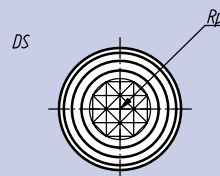
Forme F
 Insert à surface d'appui, à picots



Forme M
 Insert à surface d'appui à picots en carbure



Forme K
 Insert en Delrin à surface d'appui plate



Référence Forme C	D ₁	D ₂	D ₄	L ₁	L ₂	L ₃	Bille Ø	Charge admissible kN max. (contraintes statiques uniquement)	kg	Référence insert en acier Forme C
02003-117 x 022	17	10	M 6	22	7	10	13	28	0,031	07113-10108
02003-119 x 024	19	12	M 8	24	8	10	15	39	0,043	07113-12108
02003-124 x 028	24	16	M10	28	8	10	20	58	0,081	07113-16108
02003-130 x 030	30	20	M12	30	9	10	23	95	0,139	07113-20108
02003-136 x 036	36	25	M12	36	11	10	28	136	0,251	07113-25108

Référence Forme K	D ₁	D ₂	D ₄	L ₁	L ₂	L ₃	Bille Ø	Charge admissible kN max. (contraintes statiques uniquement)	kg	Référence insert en Delrin, Forme K
02003-717 x 022	17	10	M 6	22	7	10	13	4	0,027	07113-10109
02003-719 x 024	19	12	M 8	24	8	10	15	7	0,036	07113-12109
02003-724 x 028	24	16	M10	28	8	10	20	14	0,069	07113-16109
02003-730 x 030	30	20	M12	30	9	10	23	27	0,121	07113-20109
02003-736 x 036	36	25	M12	36	11	10	28	47	0,221	07113-25109

Référence Forme F	D ₁	D ₂	D ₄	L ₁	L ₂	L ₃	Bille Ø	Charge admissible kN max. (contraintes statiques uniquement)	kg	Référence insert à picots, Forme F
02003-317 x 022	17	10	M 6	22	7	10	13	28	0,031	07113-1010
02003-319 x 024	19	12	M 8	24	8	10	15	39	0,045	07113-1210
02003-324 x 028	24	16	M10	28	8	10	20	58	0,082	07113-1610
02003-330 x 030	30	20	M12	30	9	10	23	95	0,141	07113-2010
02003-336 x 036	36	25	M12	36	11	10	28	136	0,249	07113-2510

Référence Forme M	D ₁	D ₂	D ₃	D ₄	L ₁	L ₂	L ₃	Bille Ø	Charge admissible kN max. (contraintes statiques uniquement)	kg	Référence insert à picots, Forme M
02003-917 x 022	17	10	7,9	M 6	22	7	10	13	28	0,031	07113-10107
02003-919 x 024	19	12	9,5	M 8	24	8	10	15	39	0,045	07113-12107
02003-924 x 028	24	16	12,7	M10	28	8	10	20	58	0,082	07113-16107
02003-930 x 030	30	20	15,9	M12	30	9	10	23	95	0,141	07113-20107
02003-936 x 036	36	25	19,0	M12	36	11	10	28	136	0,249	07113-25107