



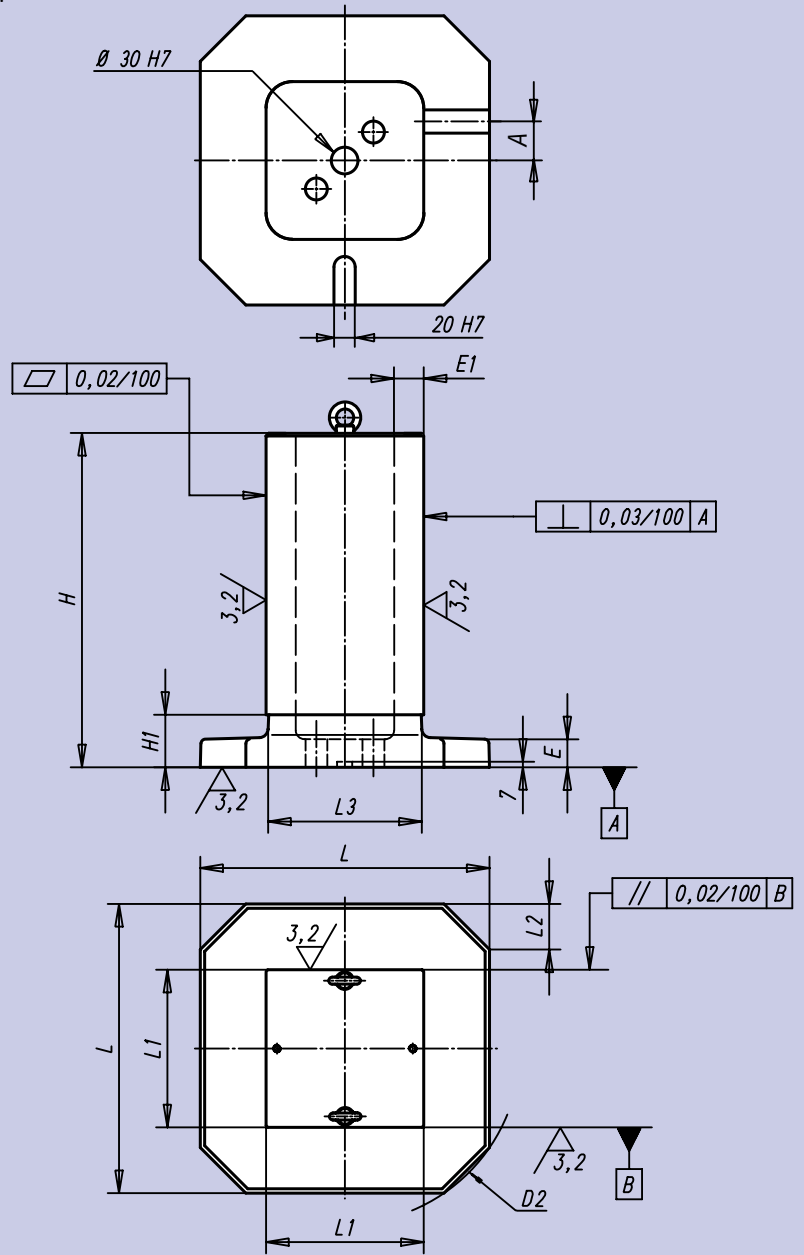
**Matière:**  
Aluminium AS 7 G 06 Y 23  
(Rm 330 N/mm<sup>2</sup>, dureté Brinell  
110 HB).

**Finition:**  
Les surfaces de référence sont  
usinées.

**Exemple de commande:**  
nlm 01853-380180

**Nota:**  
Les anneaux de levage et une  
tôle de protection sont compris  
dans la fourniture.

Surfaces usinées:  
+0,2/+0,5  
Surfaces brutes:  
± 2 mm



Référence	A	D <sub>2</sub>	E	E <sub>1</sub>	H	H <sub>1</sub>	L	L <sub>1</sub>	L <sub>2</sub>	L <sub>3</sub>	kg
01853-320180	32,5	400	32	30	381	60	330	180	52	174	26
01853-400270	50,0	500	37	37	485	70	405	270	62	262	65
01853-500320	55,0	630	45	45	603	90	510	320	70	312	110
01853-630360	70,0	800	45	50	753	100	640	360	80	350	180
01853-800500	80,0	1000	55	55	903	110	810	500	110	490	380