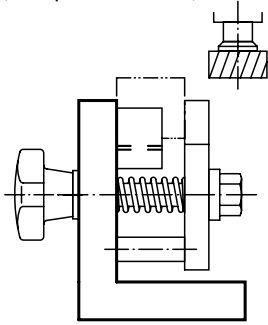


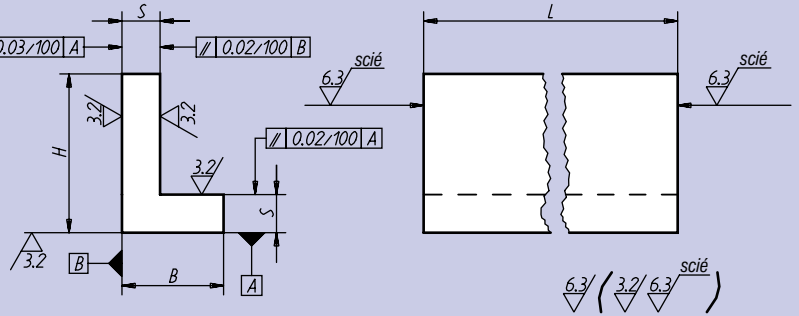


Matière:
Fonte grise en GJL 250 stabilisée ou AL Zn Mg Cu 1,5 F 50-52.

Exemple de commande:
nlm 01440-03 x 600
(indiquer la cote L).



Surfaces usinées:
± 0,25 mm



Tolérances sur longueur:
≤ 200 mm: +3/+10
de 201 mm à 590 mm: +8/+15
> 600 mm: +20/+50

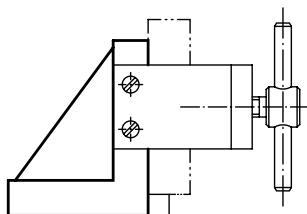
Référence GG	Référence Al	L = Länge						B	H	S	kg, L/100	
		-	-	-	-	-	-				GG	Al
01440-01 x	01440-201 x	-	-	-	300	-	150	32	50	12	0,6	0,20
01440-02 x	01440-202 x	-	-	-	300	-	150	40	63	12	0,8	0,27
01440-03 x	01440-203 x	-	800*	600	300	200	-	63	80	16	1,5	0,50
01440-04 x	01440-204 x	1000*	-	600	300	200	-	80	100	20	2,3	0,80
01440-05 x	01440-205 x	1000*	-	600	300	200	-	100	125	20	3,0	1,00
01440-06 x	01440-206 x	-	-	600	300	200	-	125	160	25	4,7	1,60
01440-07 x	01440-207 x	-	-	600	300	200	-	160	200	32	7,6	2,60
01440-08 x	01440-208 x	-	-	600	300	-	-	200	250	36	10,8	3,70
01440-09 x	01440-209 x	-	-	600	300	-	-	250	315	36	14,0	4,80

* Max. Länge auf Anfrage.



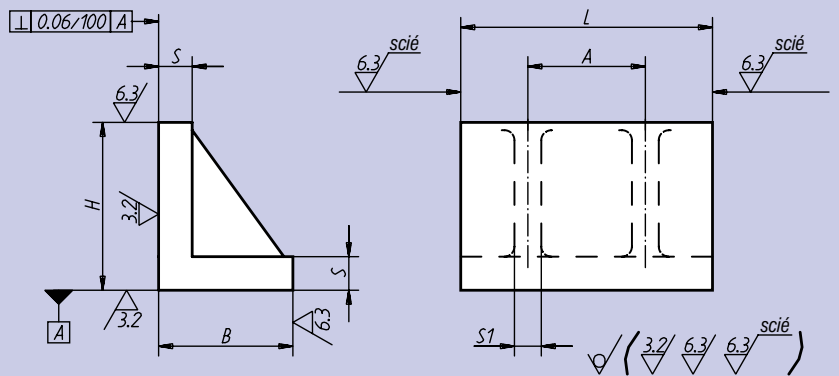
Matière:
Fonte grise stabilisée, GJL 250.

Exemple de commande:
nlm 01520-04 x 400
(indiquer la cote L).



Surfaces usinées:
± 0,25 mm

Surfaces brutes:
± 2 mm



Tolérances sur longueur:
≤ 200 mm: +2/+5
> 200 mm: +10/+20

Référence	L = Longueur		B	H	S	S ₁	A	kg, L/100
01520-01 x	300	150*	80	100	20	16	160	2,50
01520-02 x	300	150*	100	125	22	18	160	3,70
01520-03 x	300	150*	125	160	25	20	160	5,50
01520-04 x	400	200*	160	200	32	22	200	8,45
01520-05 x	400	200*	200	250	36	25	200	12,50

* une seule nervure pour les longueurs 150 et 200.