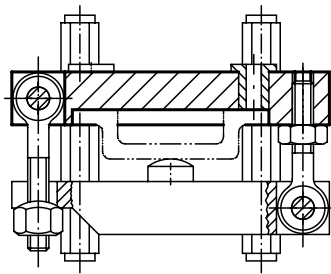
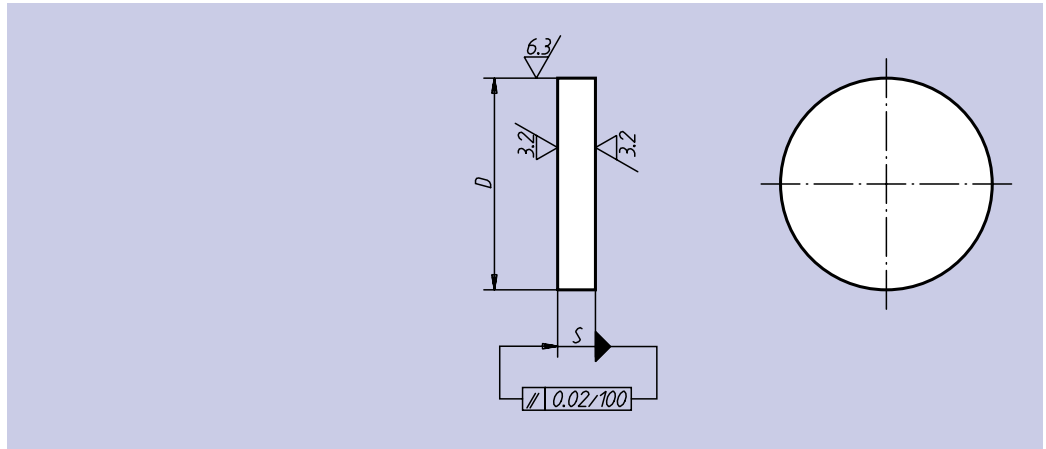


Plateau circulaire acier



Matière:
Acier, XC 38.

Exemple de commande:
nlm 01280-06 x 25
(indiquer la cote S).



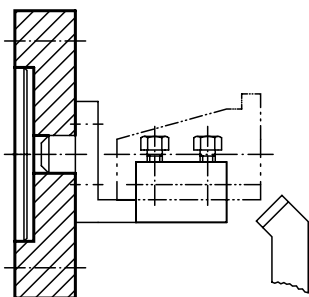
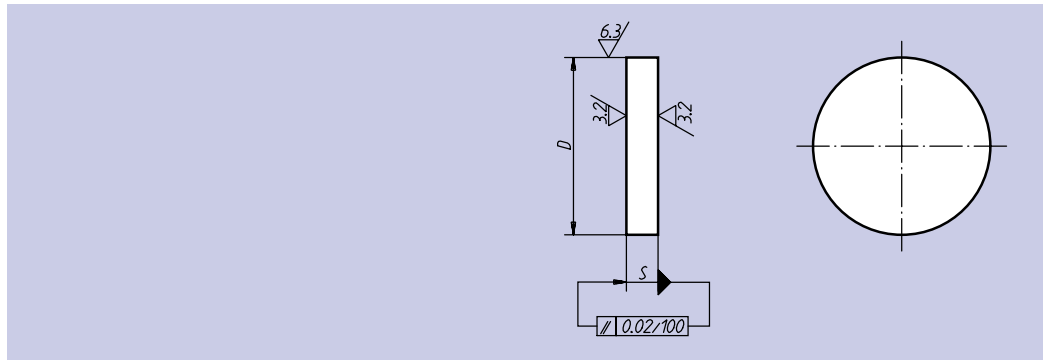
Référence	S ^{+0,2}					D ⁺¹	kg, S = 10
01280-01 x	16	20	25	-	-	140	1,2
01280-02 x	16	20	25	-	-	180	2,0
01280-03 x	16	20	25	-	-	220	3,0
01280-04 x	16	20	25	-	-	280	4,8
01280-05 x	-	20	25	32	-	355	7,7
01280-06 x	-	-	25	32	-	400	9,8
01280-07 x	-	-	25	32	-	450	12,4
01280-08 x	-	-	-	-	36	500	15,3

Plateau circulaire en fonte grise et aluminium



Matière:
Fonte grise en GJL 250 stabilisée ou AL Zn Mg Cu 1,5 F 50-52.

Exemple de commande:
nlm 01320-06



Référence Fonte grise	Référence Alu	D ⁺¹	S ^{+0,2}	kg	
				Fonte	Alu
01320-01	01320-201	63	14	0,4	0,10
01320-02	01320-202	80	20	0,8	0,25
01320-03	01320-203	100	20	1,2	0,40
01320-04	01320-204	125	25	2,2	0,75
01320-05	01320-205	160	32	5,0	1,70
01320-06	01320-206	200	32	7,2	2,50
01320-07	01320-207	250	36	13,0	4,50
01320-08	01320-208	315	40	23,0	7,90
01320-09	01320-209	400	45	41,0	14,10
01320-10	01320-210	500	50	71,0	24,40