



Matière:

Aluminium AS 7 G 06 Y 23
(Rm 330 N/mm², dureté Brinell
HB 110).

Finition:

Les surfaces de référence sont
usinées.

Exemple de commande:

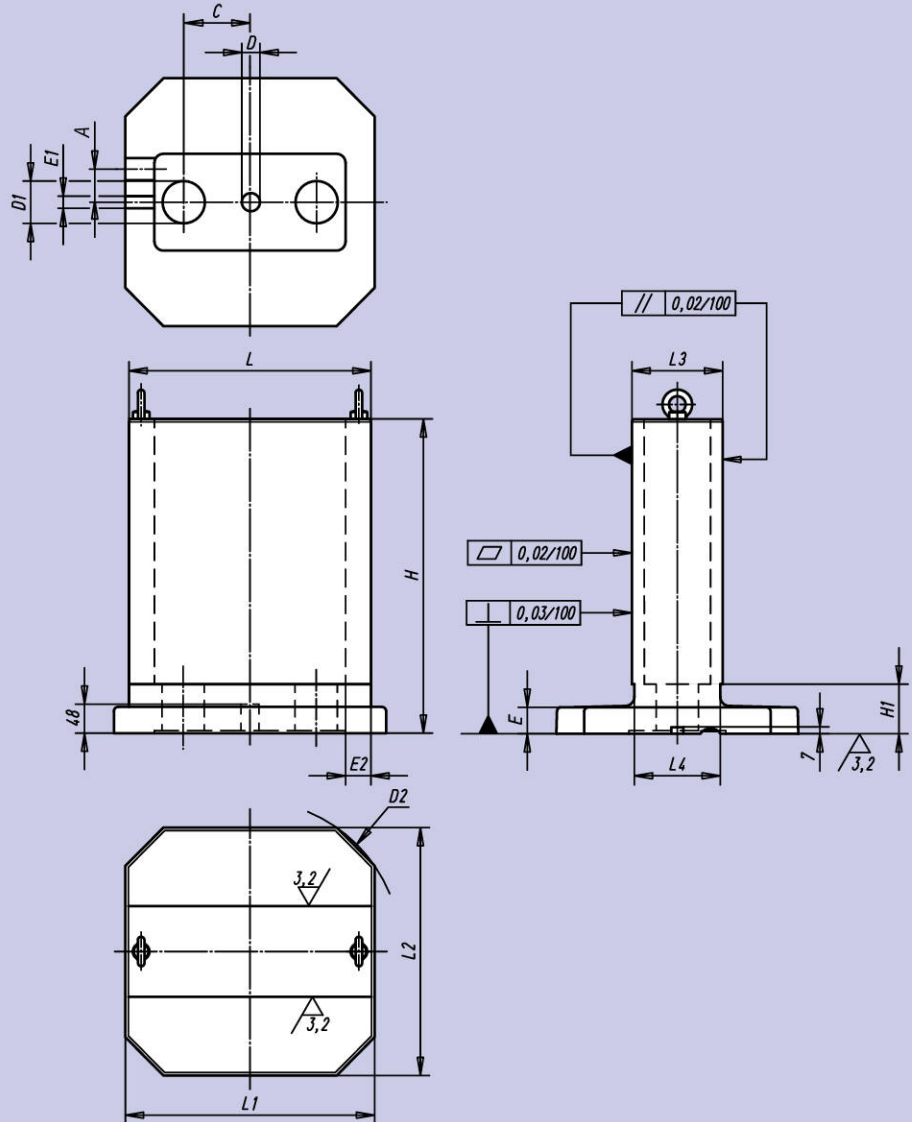
nIm 01271-400150

Nota:

Les anneaux de levage et une
tôle de protection sont compris
dans la fourniture.

Surfaces usinées:
+0,2/+0,5 mm

Surfaces brutes:
± 2 mm



Référence	A	C	D ^{H7}	D ₁	D ₂	E	E ₁ ^{H7}	E ₂	H	H ₁	L	L ₁	L ₂	L ₃	L ₄	kg
01271-320125	32,5	75	30	50	400	40	20	40	378	65	320	332	330	125	115	40
01271-400150	50,0	120	30	70	500	40	20	42	485	80	400	412	410	150	142	60
01271-500200	55,0	150	30	100	630	40	20	53	603	90	500	512	510	200	190	96
01271-630250	70,0	180	30	140	800	50	20	57	753	100	630	642	640	250	240	190
01271-800300	80,0	210	30	160	1000	50	20	70	903	120	800	812	810	300	290	340