

Bloc rectangulaire en fonte grise et aluminium



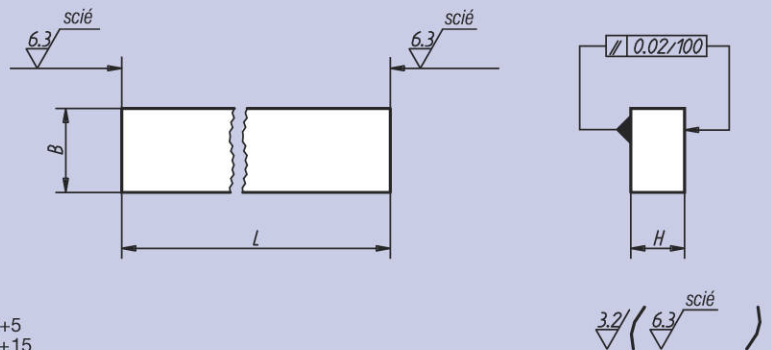
Matière:

Fonte grise en GJL 250 stabilisée ou AW 7075.

Exemple de commande:

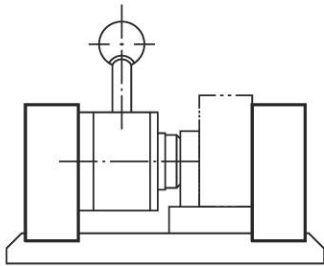
nlm 01160-05 x 300
(indiquer la cote L).

Surfaces usinées:
± 0,25 mm



Tolérances sur longueur:
 ≤ 200 mm: +1/+5
 de 201 mm à 400 mm: +4/+15
 > 400 mm: +13/+40

Référence Fonte grise	Référence Alu	L = Longueur			B	H	kg, L/100	Fonte	Alu
01160-02 x	01160-202 x	-	-	-	300	32	20	0,5	0,17
01160-03 x	01160-203 x	-	-	-	300	40	25	0,7	0,24
01160-04 x	01160-204 x	-	800	600	300	50	32	1,2	0,40
01160-05 x	01160-205 x	-	800	600	300	63	40	1,8	0,60
01160-06 x	01160-206 x	1000	-	600	300	80	50	2,9	1,00
01160-07 x	01160-207 x	1000	-	600	300	100	63	4,5	1,54
01160-08 x	01160-208 x	-	-	600	300	125	80	7,2	2,47



Socle évidé fonte grise

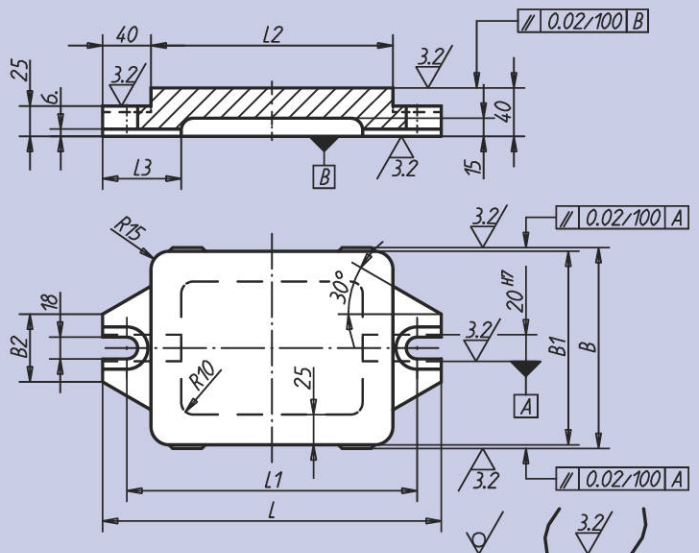


Matière:

Fonte grise stabilisée, GJL 250.

Exemple de commande:

nlm 01180-03



Référence	L	L ₁	L ₂	L ₃	B	B ₁	B ₂	kg
01180-01	240	200	160	65	166	160	56	7,0
01180-02	280	240	200	65	166	160	56	8,4
01180-03	330	290	250	70	206	200	74	12,5
01180-04	395	355	315	75	256	250	74	18,6

