

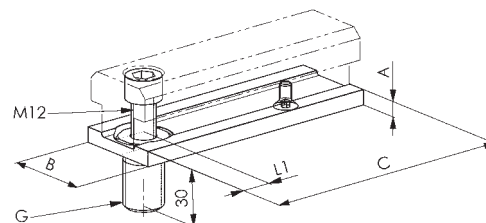
## N° 7500A

### Adaptateur

pour plateaux à trous M18 et M20. Acier traité trempé. Se composant de la plaque intermédiaire, de la vis d'adaptateur et de la vis à tête cylindrique ISO 4762-M12.



Code	G	H min.	H max.	A	B	C	L1	Poids [g]
79715	M18	3	69	8	45	135	16	425
79723	M20	3	69	8	45	135	16	440



## N° 7500Dx

### Patin d'appui

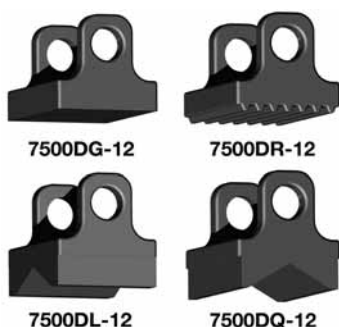
complet avec goupille élastique. Acier inoxydable.

7500DG: lisse

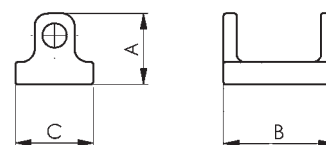
7500DR: strié

7500DL en vé pour pièces cylindriques, longitudinal

7500DQ en vé pour pièces cylindriques, transversal



Code	Modèle = force de serrage (kN)	Forme	A	B	C	Poids [g]
372862	16	DG	14	17	12,5	9,0
74419	25	DG	16	25	17,5	19,5
74427	25	DR	16	25	17,5	17,8
74435	25	DL	19	25	17,5	24,5
74443	25	DQ	19	25	17,5	25,0



## N° 7500SP

### Vis et noix de serrage

Vis six pans interne ou externe. Livrées avec les deux goupilles.



Code	Modèle = force de serrage (kN)	G1	L	SW extérieur	SW intérieur	Poids [g]
372946	16	M14	78	10	-	126
372953	16	M14	63	-	8	110
75408	25	M16	95	13	-	220
78121	25	M16	85	-	8	200

