

N° 6829V

Vérin de serrage articulé, pneumatique, avec flasque, à double effet

Éléments d'articulation en acier, bruni. Tige du piston inoxydable, polie. Corps et flasque en aluminium, noir. Traitement HART-COAT® anti collage. **Complet avec vis de placage.**

Possibilité de fixation:

- par le haut avec quatre vis à tête cylindrique
- corps vissé et bloqué par un écrou à créneaux
- bloqué des deux côtés par deux écrous à créneaux

Accessoires (non compris dans la livraison):

- Ecrans à créneaux n° 6829N
- Bride taraudée n° 6829GF
- Vis de placage n° 6880

Code	Modèle	F3 [kN]	Hauteur [mm]	Longueur [mm]	Poids [g]
93609	25	0,23	129	75,0	580
93617	32	0,37	150	90,0	950
93625	40	0,56	158	100,5	1200
93633	50	0,76	175	116,5	1900
93641	63	1,35	179	133,0	2300

Remarque:

Le mécanisme est démontable pour des adaptations particulières. Les trous de fixation de la bride sont analogues à ceux de la bride taraudée, n° 6829GF.

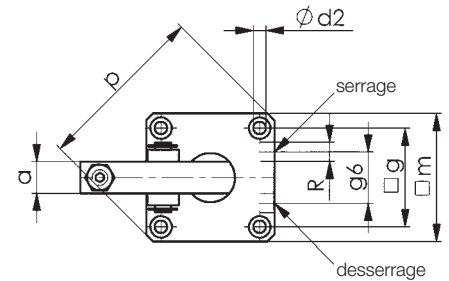
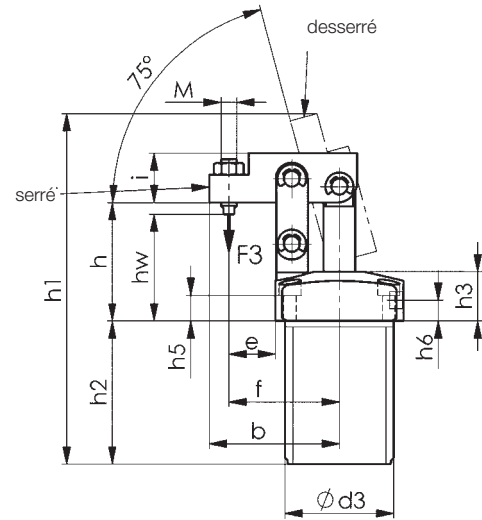
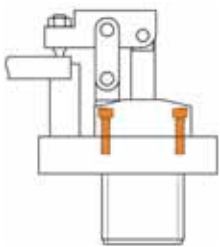


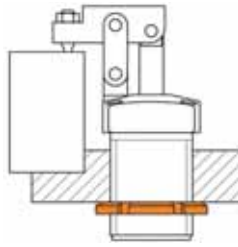
Tableau des cotes

Code	Modèle	a	b	Ød2	Ød3	e	f	g	g6	h	h1	h2	h3	h5	h6	hw	i	M	m	p	R	Piston-Ø
93609	25	14	50	5,5	M40x1,5	16,0	41,0	37	23	51	144	62	25	15	11,5	45-51	16	M 6	50	66	M5	25
93617	32	16	60	6,5	M50x1,5	22,0	52,0	45	23	57	170	73	25	13	10,5	51-57	20	M 8	60	80	G1/8	32
93625	40	16	68	6,5	M55x1,5	23,5	56,0	50	26	60	178	73	25	13	10,5	54-60	25	M 8	65	87	G1/8	40
93633	50	20	79	8,5	M65x1,5	26,0	63,5	58	32	65	200	80	25	11	10,5	59-65	30	M12	75	100	G1/8	50
93641	63	20	88	8,5	M80x1,5	29,0	74,0	70	35	69	210	80	25	11	10,5	60-69	30	M12	90	118	G1/8	63

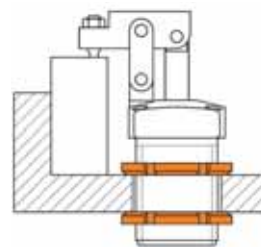
Exemples de fixation:



Par le haut avec quatre vis à tête cylindrique



Corps vissé et bloqué par un écrou à créneaux



Bloqué des deux côtés par deux écrous à créneaux