

## N° 6825CE

### Sauterelle pneumatique lourde avec vérin horizontal.

Vérin avec amortisseur de fin de course. **Piston magnétique pour détecteur.** En acier de traitement, brunie. Les axes traités et rectifiés tournant sur des bagues Téflon et sont positionnés par des clips. La sauterelle est prête à être recordée et se compose de:

- Élément mécanique lourd N° 6815C
- Vérin pneumatique FESTO double effet.

Suivant normes:

- DIN ISO 6431
- NFE 49003.1
- VDMA 24562.

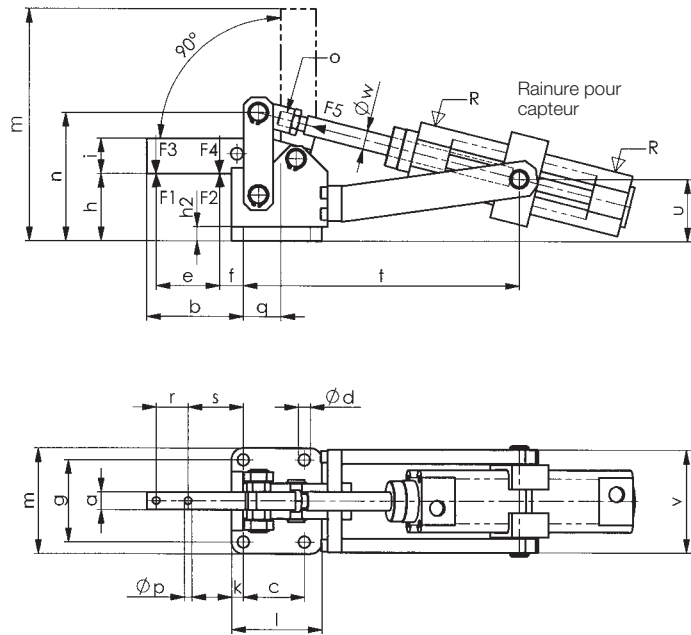
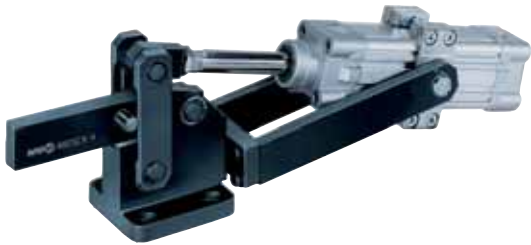
Code	Modèle	F1 [kN]	F2 [kN]	F3 [kN]	F4 [kN]	F5 [kN]	Vn [dm³]	Hauteur [mm]	Longueur [mm]	Poids [g]
92239	4	6	9	1,5	2,2	0,75	1,0	122	416	5500
92247	6	12	18	2,5	3,5	1,00	1,8	147	480	7800
92254	8	20	30	4,0	6,0	1,80	4,3	196	580	17800

F3 + F4 = Puissance maximale à 6 bar.

Vn = Consommation d'air en dm3 à 6 bar pour un aller et retour du vérin.

### Utilisation:

La détection de la position ouverte ou fermée peut être effectuée électriquement, ce qui facilite l'intégration dans des montages. Ces sauterelles pneumatiques sont de haute qualité. Elles sont prévues pour des machines transfert et des machines spéciales.



### Tableau des cotes

Code	Modèle	a	b	c	ød	e	f	g	h	h1	h2	i	k	l	m	R	n	o	øp	q	r	s	t
92239	4	15	82	52	11	54	20	70	57	198	12	30	10,0	77,0	90	G1/4	109	M12x1,25	6,2	32	27	47,0	235
92247	6	20	90	55	11	60	21	83	61	218	12	40	11,0	85,0	105	G1/4	129	M16x1,5	8,2	30	26	53,0	280
92254	8	30	128	80	13	95	22	111	86	314	12	60	12,5	112,5	135	G3/8	176	M16x1,5	13,2	47	40	69,5	320

Code	Modèle	u	v	øw	Piston-Ø	Cour-se	Capteur 24V, M8, 0,3m *
92239	4	53	87,5	16	40	80	SME-8-S-LED-24
92247	6	55	101,0	20	50	100	SME-8-S-LED-24
92254	8	78	114,5	20	63	125	SME-8-S-LED-24

Le Ø de piston détermine la force d'actionnement F5 avec une pression de 6 bar.

\*A commander séparément chez FESTO.