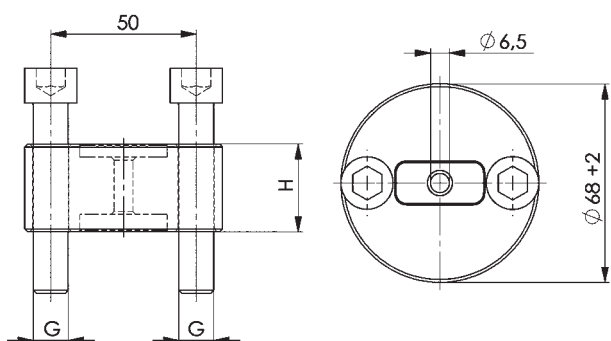


N° 6498FR

Plaque de base, ronde

M12x14, complète avec vis de fixation. Corps en acier traité, nitruré.
Fixation par vis de la classe de résistance mécanique 10.9.



Code	Modèle	Rainure	H ±0,1	G	Poids [g]
73916	M12x14	14	30	M12	910

Exécutions spéciales (cote H ± 0,01) livrables sur demande.

Utilisation:

En combinaison avec la bride latérale n° 6498 pour serrer longitudinalement par rapport à la rainure de table.

Avantages:

- Pour la facilité de mise en œuvre longitudinalement par rapport à la rainure
- Augmentation de 30 mm de la surface d'appui de la pièce
- Diamètre extérieur identique à la bride latérale n° 6498

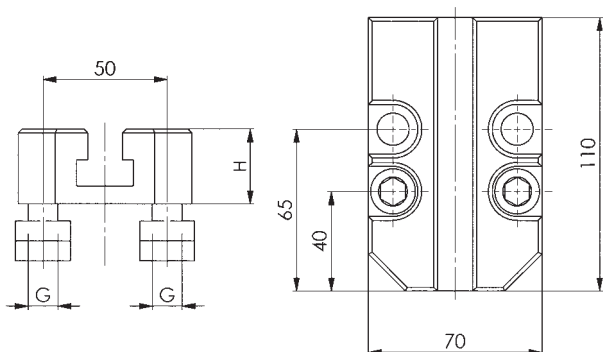
Remarque:

Grâce à l'utilisation de deux lardons d'alignement plats n° 6322B (N° cde 71712), la bride latérale peut être positionnée avec précision dans la rainure de table.

N° 6498FT

Plaque de base

M 12x14, complète avec fixation M 12. Corps de base en acier traité, trempé et revenu.
Fixation par vis de la classe de résistance mécanique 10.9.



Code	Modèle	Rainure	H ±0,1	G	Poids [g]
73908	M12x14	14	30	M12	1330

Exécutions spéciales (cote H ± 0,01) livrables sur demande

Utilisation:

En combinaison avec bride latérale n° 6498 pour serrer transversalement par rapport à la rainure de table.

Avantages:

- Pour la facilité de mise en œuvre de la bride latérale lors du serrage transversalement par rapport à la rainure
- Augmentation de 30 mm de la portée de la pièce
- Possibilité de faire coulisser de 40 mm la bride latérale sur la plaque de base

