

N° 6493SP

Mini crampon de serrage



Code	Force de serrage [N]	Hauteur de serrage A	B	C	D	E	F	Poids [g]
70680	4000	2,5	20	-	5	15*	25	29
70698	4000	7,5	20	2,5	10	15*	25	29

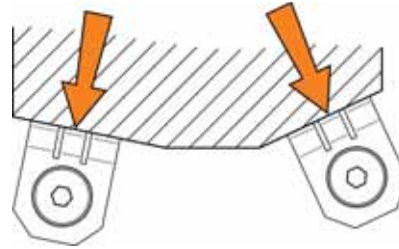
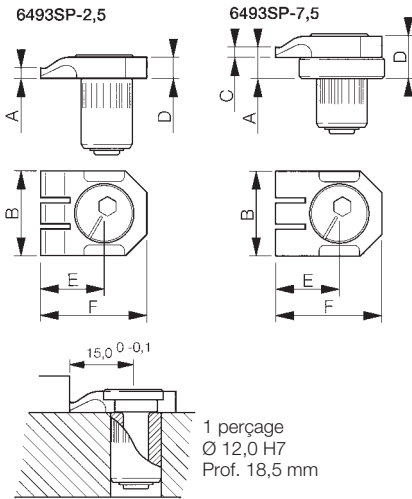
* Course de l'excentrique $\pm 0,6$ mm.

Utilisation:

Ces mini crampons pivotent autour d'un axe excentrique qui effectue le serrage. Ils peuvent brider dans toutes les directions.

Exemple d'utilisation:

Le mini crampon (1 butée rigide) permet de bien appliquer la pièce sur les butées.



N° 6493S

Butée orientable

Les butées orientables rectifiées sont fixées avec des vis spéciales assurent un montage de grande précision.



Code	Hauteur de serrage A	B	C	D	E	F	Poids [g]
71142	2,5	20	2,5	5	15	25	19
71241	7,5	20	2,5	10	15	25	19

Exemple d'utilisation:

Avec une butée simple, (1 seul appui rigide) 2 butées sont nécessaires pour positionner une pièce suivant un axe.

