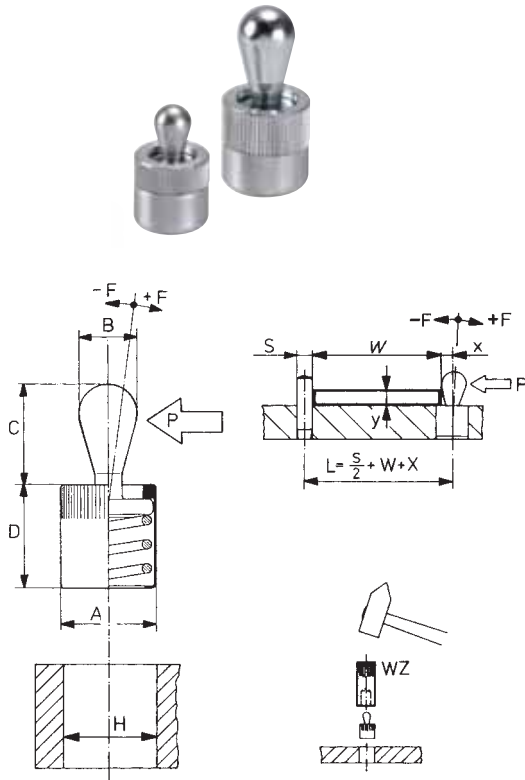


Nr. 6380

Poussoir latéral

sans protection.
Doigt en acier.

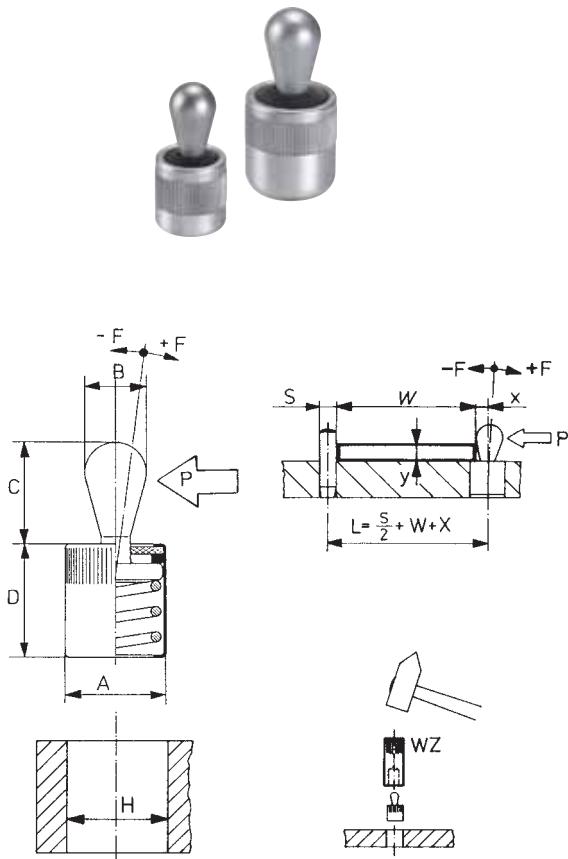


Code	A	B	C	D-1	H H8	F	P [N]	Poignée de montage	Poids [g]
373001	6	3	4,0	7	6	±0,5	~10	03	0,6
373019	6	3	4,0	7	6	±0,5	~20	03	0,6
373027	6	3	4,0	7	6	±0,5	~40	03	0,7
373035	10	5	6,7	11	10	±0,8	20	05	2,6
373043	10	5	6,7	11	10	±0,8	~50	05	2,9
373050	10	5	6,7	11	10	±0,8	100	05	3,1
373068	10	6	10,7	11	10	±1,0	~40	06	3,6
373076	10	6	10,7	11	10	±1,0	~75	06	3,6
373084	10	6	10,7	11	10	±1,0	~150	06	3,9
373092	12	8	13,9	13	12	±1,3	~50	08	7
373100	12	8	13,9	13	12	±1,3	~100	08	7,2
373118	12	8	13,9	13	12	±1,3	~200	08	7,4
373126	16	10	16,7	17	16	±1,6	~100	10	15
373134	16	10	16,7	17	16	±1,6	~200	10	15,4
373142	16	10	16,7	17	16	±1,6	~300	10	15,8

Nr. 6380D

Poussoir latéral

avec protection contre la pénétration des copeaux.
Doigt en acier.



Code	A	B	C	D-1	H H8	F	P [N]	Poignée de montage	Poids [g]
373159	6	3	4	7	6	±0,5	~10	03	0,6
373167	6	3	4	7	6	±0,5	~20	03	0,6
373175	6	3	4	7	6	±0,5	~40	03	0,7
373183	10	5	6	12	10	±0,8	~20	05	2,7
373191	10	5	6	12	10	±0,8	~50	05	2,9
373209	10	5	6	12	10	±0,8	~100	05	2,9
373217	10	6	10	12	10	±1,0	~40	06	3,1
373225	10	6	10	12	10	±1,0	~75	06	3,6
373233	10	6	10	12	10	±1,0	~150	06	3,7
373241	12	8	13	14	12	±1,3	~50	08	3,9
373258	12	8	13	14	12	±1,3	~100	08	7,1
373266	12	8	13	14	12	±1,3	~200	08	7,3
373274	16	10	16	18	16	±1,6	~100	10	7,6
373282	16	10	16	18	16	±1,6	~200	10	15
373290	16	10	16	18	16	±1,6	~300	10	15,4