

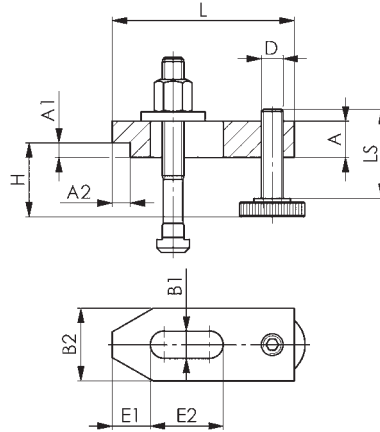
N° 6314AV

Bride à épaulement avec vis d'appui réglable

acier de traitement, peint

Code	Rainure	H*	sim. DIN6316 B1xL	Pour vis de serrage	D x LS	A	A1x A2	B2	E1	E2	Poids [g]
74567	12+14	10-55	14x100	-	M12x49	20	8 x10,0	40	21	40	580
74575	16+18	13-62	18x125	-	M16x55	25	10x12,5	50	26	45	1140
74583	20+22	16-77	22x160	-	M20x69	30	12x15,0	60	30	60	2100
74591	12	10-48	14x100	M12x12x100	M12x49	20	8 x10,0	40	21	40	745
74625	14	10-46	14x100	M12x14x100	M12x49	20	8 x10,0	40	21	40	764
74633	16	13-58	18x125	M16x16x125	M16x55	25	10x12,5	50	26	45	1510
74641	18	13-56	18x125	M16x18x125	M16x55	25	10x12,5	50	26	45	1530
74658	20	16-77	22x160	M20x20x160	M20x69	30	12x15,0	60	30	60	2800
74666	22	16-77	22x160	M20x22x160	M20x69	30	12x15,0	60	30	60	2840

*en fonction de la profondeur de rainure selon DIN 650, ainsi que de la longueur de vissage de l'écrou.
Une plus faible hauteur de serrage peut être obtenue par retournement de la bride.



N° 6315V

Brides à fourche avec vis d'appui réglable

acier de traitement, peint.

Code	Rainure	H*	sim. DIN 6315B B1 x L	Pour vis de serrage	D x LS	A	B2	E2	Poids [g]
71167	10	8-47	11x100	-	M10x39	20	30	70	330
71175	12+14	10-59	14x125	-	M12x49	25	40	90	700
71191	16+18	13-67	18x160	-	M16x55	30	50	110	1300
71258	20+22	16-85	22x200	-	M20x69	40	60	135	2600
73189	10	8-37	11x100	M10x10x 80	M10x39	20	30	70	403
73197	12	10-48	14x125	M12x12x100	M12x49	25	40	90	920
73205	14	10-45	14x125	M12x14x100	M12x49	25	40	90	940
73247	16	13-58	18x160	M16x16x125	M16x55	30	50	110	1860
73254	18	13-56	18x160	M16x18x125	M16x55	30	50	110	1880
73262	20	16-77	22x200	M20x20x160	M20x69	40	60	135	3610
73288	22	16-75	22x200	M20x22x160	m20x69	40	60	135	3650

*en fonction de la profondeur de rainure selon DIN 650, ainsi que de la longueur de vissage de l'écrou.

Une plus faible hauteur de serrage peut être obtenue par retournement de la bride.

