



GORREUX

PROGRAMME DE VENTES ONZE GAMMA

**Rue de l'Ourchet, 7
B - 5030 BEUZET - GEMBLOUX (Belgium)**

Tel. +32 (0)81 - 56 71 91

Fax +32 (0)81 - 56 77 91

e-mail : infog@gorreux.be

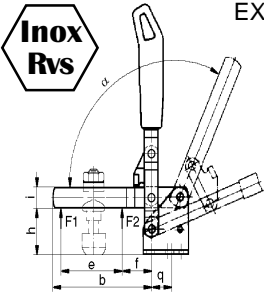
www.gorreux.be

Nous avons voulu dans un espace minimum vous donner un maximum d'informations. Celles-ci vous donnent un aperçu de notre programme. Pour de plus amples informations, notre site internet de plus de mille pages est à votre disposition. Pour accéder à la page voulue prendre notre adresse internet www.gorreux.be. Dans la page d'accueil à gauche avant dernière position « recherche », dans la case « introduisez la référence » (le nr de la pièce du catalogue) vous voilà à la page demandée, en bas de la page « cliquer » sur next pour aller à la page suivante et ainsi faire le tour de ce chapitre. Il y a environ 40 chapitres que vous pouvez atteindre par la page d'accueil à gauche 3 ème position « chapitre » choisir le titre voulu vous y verrez de petites images du chapitre demandé et « cliquer » sur celle qui vous intéresse.

6800

SAUTERELLE POUSSEE

VERTIKALE SPANNER



EXEC. : zinguée et passivée. Rivets en acier inox tournant dans des bagues cémentées, graissées au montage. Crochet traité. Poignée en matière plastique rouge résistante aux huiles.

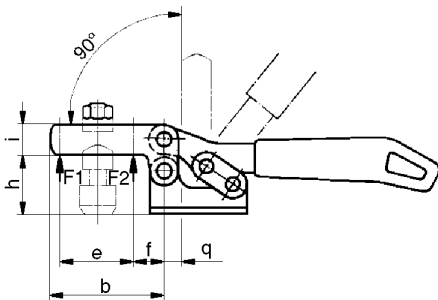
UITV: verzinkt en gepassiveerd. Klinknagels in roestvrij staal draaiend in inzetgeharde, gesmeerde ringen. Veredelde haak. Rode, oliebestendige plastic greep.

CODE	GR	F1 kN	F2 kN				
9000	0	0,5	0,7	90	49	M4 x 25	60
9001	1	0,8	1,1	105	60	M5 x 30	105
9002	2	1,0	1,2	144	82	M6 x 35	175
9003	3	1,8	2,5	206	98	M8 x 45	335
9004	4	2,0	3,0	230	140	M8 x 65	595
9005	5	3,0	5,0	300	195	M12 x 80	1470
9006	6	3,5	5,5	356	230	M12 x 110	2200

6830

SAUTERELLE TIREE

HORIZONTALE SPANNER

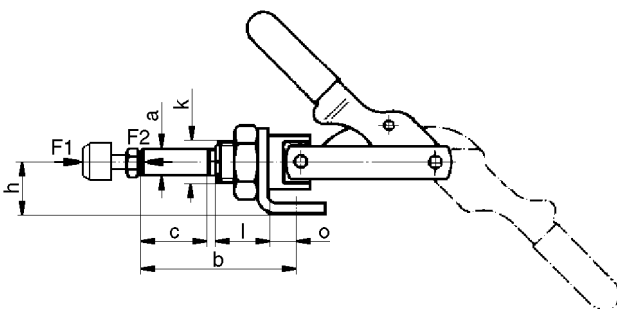


CODE	GR	F1 kN	F2 kN				
9300	0	0,25	0,4	22	85	M 4 X 25	35
9301	1	0,80	1,1	30	130	M 5 X 30	105
9302	2	1,00	1,2	44	176	M 6 X 35	185
9303	3	1,80	2,5	48	221	M 8 X 45	320
9304	4	2,00	3,0	74	293	M 8 X 65	700
9305	5	3,00	5,0	71	338	M 8 X 65	1060

6841

SAUTERELLE A TIGE COULISSANTE

SCHUIFSTANGSPANNER

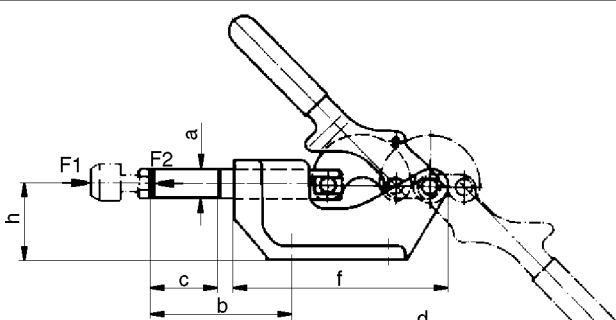


CODE	GR	F1 kN	F2 kN				
9409	0	0,8	0,8	46	90	M 4 X 20	65
9411	1	1,0	1,0	60	121	M 4 X 20	125
9412	2	2,0	2,0	95	165	M6 x 25	325
9413	3	2,5	2,5	96	190	M 8 X 35	445
9415	5	4,5	4,5	131	239	M12 X 50	880

6842

SAUTERELLE A TIGE COULISSANTE

SCHUIFSTANGSPANNER

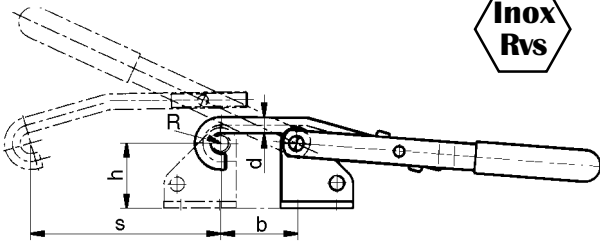


CODE	GR	F1 kN	F2 kN	H1	H2	KG
9423	3	4	4	107	191	540
9425	5	10	10	134	245	1115
9427	7	25	25	180	305	2840

6847

SAUTERELLE A CROCHET

VERGREDELINGSSPANNER



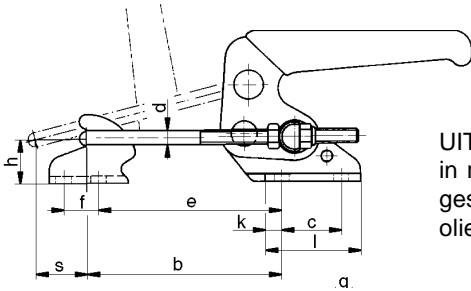
GR	b	c	d	e	g	h	k	l	m	n	R	s
1	36-41	19	5,3	36,5-41,5	4,5	22,5	6	31	28	41	4,5	45
3	67-79	19	7,1	74,5-86,5	5,5	23,0	13	40	32-35	46	5,5	98
5	58-70	29	12,0	58,5-70,5	11,0	49,0	13	55	60	88	8,0	144

EXEC. : zinguée et passivée. Rivets en acier inox tournant dans des bagues cémentées, graissées au montage. Crochet traité. Poignée en matière plastique rouge résistante aux huiles.

6848H

SAUTERELLE A CROCHET HORIZONTALE

HORIZ. VERGREDELINGSSPANNER



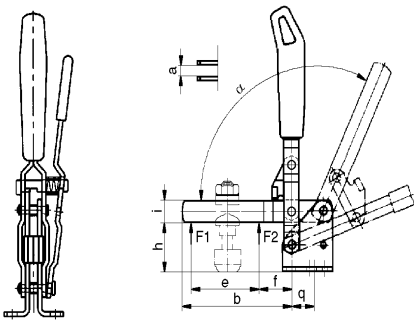
UITV: verzinkt en gepassiveerd. Klinknagels in roestvrij staal draaiend in inzetgeharede, gesmeerde ringen. Veredelde haak. Rode, oliebestendige plastic greep.

CODE	GR	kN	*		
9481	2	1,4	32	43	70
9482	3	2,5	42	64	102
9483	4	4,5	55	84	140

6800S

SAUTERELLE POUSSEE

VERTIKALE SPANNER



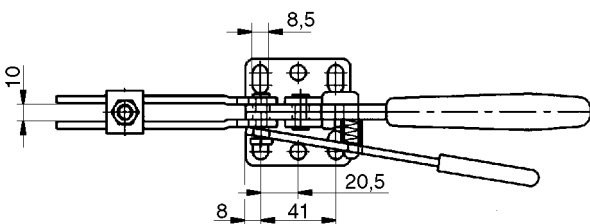
CODE	GR	F1 kN	F2 kN				
9014	3	1,8	2,5	206	98	M8 x 45	470
9015	4	2,0	3,0	230	140	M8 x 65	690

avec poignée de sécurité - voor zowel gesloten als open stand

6830S

SAUTERELLE TIREE

HORIZONTALE SPANNER



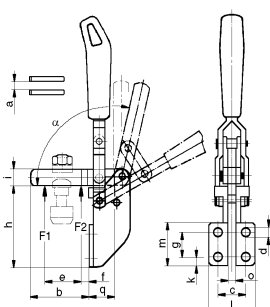
CODE	GR	F1 kN	F2 kN				
9311	4	2	3	74	293	M 8 X 65	800

avec poignée de sécurité - voor zowel gesloten als open stand

6803

SAUTERELLE POUSSEE

VERTIKALE SPANNER



GR	a	b	c	d	e	f	g	h	i	k	l	m	o	q	α
1	5	34	17,5	4,5	19	8	14	47	10	5,5	28,0	25	5	16	105°
2	6	40	25,5	5,5	25	9	20	61	12	6,0	37,0	32	5	24	105°
3	8	50	28,5	6,5	28	11	24	73	18	7,0	42,5	38	6	31	105°

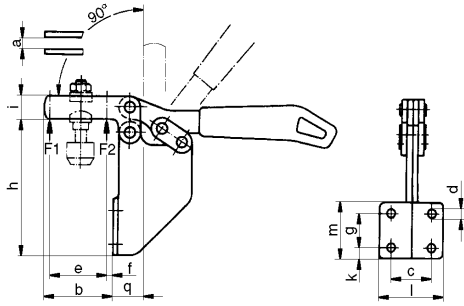
2

Sous réserve de modifications techniques - technische wijzigingen voorbehouden

6833

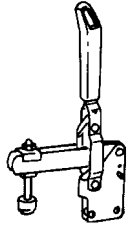
SAUTERELLE TIREE

HORIZONTALE SPANNER

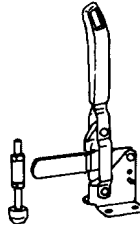


CODE	GR	F1 kN	F2 kN				
9332	2	1,0	1,2	88,5	176	M 6 X 35	245
9333	3	1,8	2,5	86,0	221	M 8 X 45	390

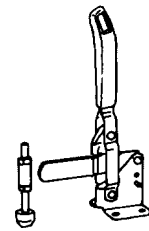
6802



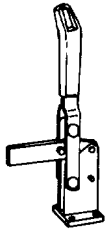
6804



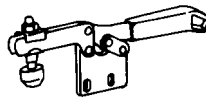
6806



6811



6832



6833

