



# **GORREUX**

## **PROGRAMME DE VENTES ONZE GAMMA**

**Rue de l'Ourchet, 7  
B - 5030 BEUZET - GEMBLOUX (Belgium)**

**Tel. +32 (0)81 - 56 71 91**

**Fax +32 (0)81 - 56 77 91**

**e-mail : [infog@gorreux.be](mailto:infog@gorreux.be)**

**[www.gorreux.be](http://www.gorreux.be)**



# ***BRIDAGE EN COMPOSITE***

## ***FLENSVERBINDING IN COMPOSITET***



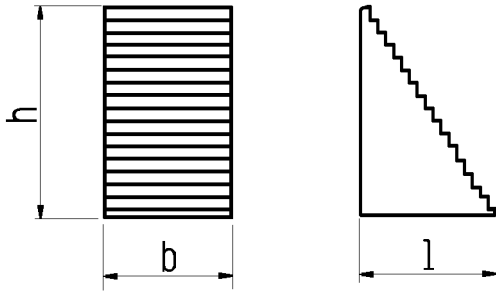
<http://www.gorreux.be>

Sous réserve de modifications techniques - technische wijzigingen voorbehouden

6535PSB-1

## CALES REGLABLES CRENELEES EN PVC OPSTOPBLOKKEN IN PVC

MAT. : plastique rouge (PBT) à haute résistance - rood plastic met hoge vastheid  
cales en composite poids 1/10 de l'acier - blokken in composiet, gewicht 1 / 10 van staal  
pour le bridage sur machine à graver - électro-érosion et tous bridages légers  
voor opspanning op graveermachine - elektro-erosie en alle lichte spanningen



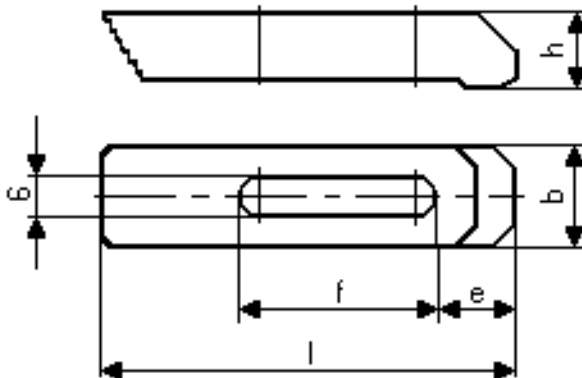
CODE	grandeur	b	h	l	$\frac{A}{A_0}$
	grootte				
21331	1	25	28,5	17,0	7
21332	2	25	45,0	26,5	13
21333	3	25	97,0	57,0	45

EXISTE EGALEMENT EN KIT COMPLET BRIDAGE EN COMPOSITE  
BESTAAT ALLEEN IN VOLLEDIGE KIT IN COMPOSITET

6535 PSC

## BRIDE DROITE CRENELEE RECHTE SPANPLAAT MET VERTANDING

MAT. : plastique rouge (PBT) à haute résistance - rood plastic met hoge vastheid  
cales en composite poids 1/10 de l'acier - blokken in composiet, gewicht 1 / 10 van staal  
pour le bridage sur machine à graver - électro-érosion et tous bridages légers  
voor opspanning op graveermachine - elektro-erosie en alle lichte spanningen



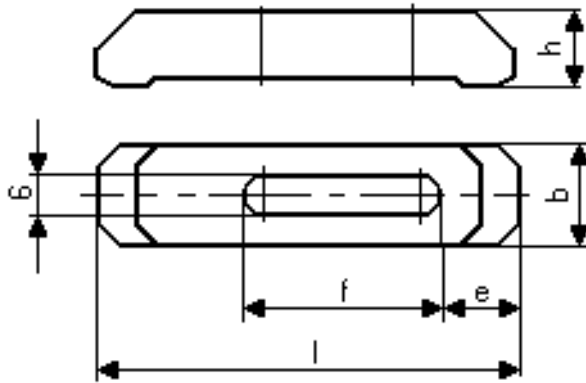
CODE	grandeur	b	h	l	e	f	$\frac{A}{A_0}$
	grootte						
21301	1	25	13,5	63,5	16	25	12
21302	2	25	18,0	102,0	20	47	26
21303	3	29	21,0	152,0	23	82	47

6535 PPC

## BRIDE DOUBLE DUBBELE SPANPLAAT



MAT. : plastique rouge (PBT) à haute résistance - rood plastic met hoge vastheid  
 cales en composite poids 1/10 de l'acier - blokken in composiet, gewicht 1 / 10 van staal  
 pour le bridage sur machine à graver - électro-érosion et tous bridages légers  
 voor opspanning op graveermachine - elektro-erosie en alle lichte spannigen



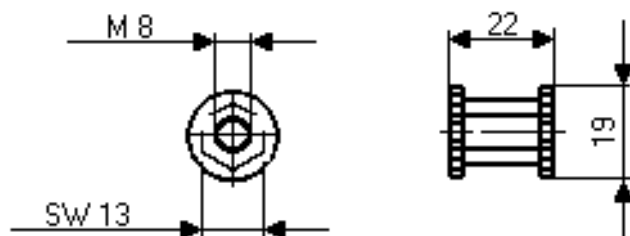
CODE	grandeur	b	h	l	e	f	A <sup>+</sup> A
	grootte						
21311	1	25	13,5	63,5	16	29	12
21312	2	25	18,0	102,0	20	47	27
21313	3	29	21,0	152,0	23	65	49

6535 PNM

## ECROU MOLETE KARTELMOER



MAT. : plastique rouge (PBT) à haute résistance - rood plastic met hoge vastheid  
 cales en composite poids 1/10 de l'acier - blokken in composiet, gewicht 1 / 10 van staal  
 pour le bridage sur machine à graver - électro-érosion et tous bridages légers  
 voor opspanning op graveermachine - elektro-erosie en alle lichte spannigen

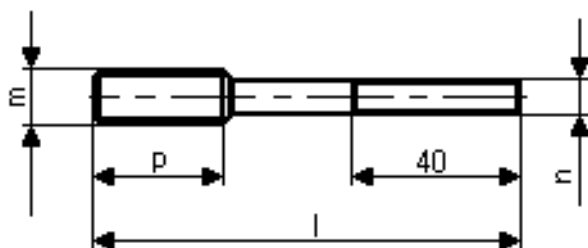


CODE	grandeur	A <sup>+</sup> A
	grootte	
21341	08	4

6535 ABM

# GOUJONS DRAAD

MAT.: aluminium

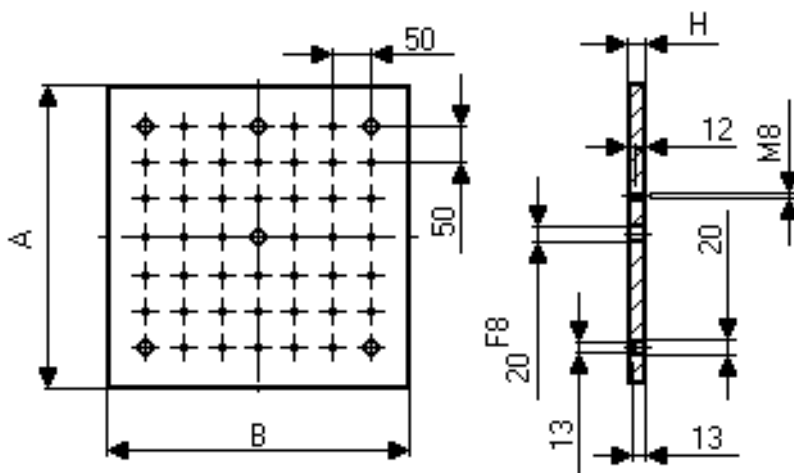


CODE	grandeur grootte	n	m x p	l	A/A
52261	06	M8	M6 x 10	100	9
52262	06	M8	M6 x 10	125	12
52263	06	M8	M6 x 10	150	15
52264	06	M8	M6 x 10	175	18
52265	06	M8	M6 x 10	200	22
52271	08	M8	M8 x 40	100	11
52272	08	M8	M8 x 40	125	14
52273	08	M8	M8 x 40	150	17
52274	08	M8	M8 x 40	175	20
52275	08	M8	M8 x 40	200	24
52281	10	M8	M10 x 20	100	13
52282	10	M8	M10 x 20	125	16
52283	10	M8	M10 x 20	150	19
52284	10	M8	M10 x 20	175	22
52285	10	M8	M10 x 20	200	26
52291	12	M8	M12 x 25	100	15
52292	12	M8	M12 x 25	125	18
52293	12	M8	M12 x 25	150	21
52294	12	M8	M12 x 25	175	25
52295	12	M8	M12 x 25	200	28

6535 PLA

# PLAQUE DE MONTAGE OPSPAN-PALETTEN

MAT.: aluminium



CODE	A x B x H	A/A
21321	400 x 400 x 20	8500