

SNELSPANNERS,  
HANDMATIG EN PNEUMATISCH



ETN GORREUX BVBA - RUE DE L'OURCHET, 7 - B5030 BEUZET-GEMBLOUX - BELGIE

Tel : 00/32-(0)81-56.71.91 - Fax : 00/32-(0)81-56.77.91 - Mail : [infog@gorreux.be](mailto:infog@gorreux.be)

[www.gorreux.be](http://www.gorreux.be) - [www.outillages.biz](http://www.outillages.biz) - [www.mecanique.b](http://www.mecanique.b)



## WIJ ZORGEN VOOR SPANNING.

Sinds de firma door Andreas Maier werd opgericht, in het jaar 1890, heeft de onderneming opwindende en spannende tijden meegemaakt. Tegenwoordig bieden wij als toonaangevende fabrikant in Europa meer dan 5.000 verschillende producten aan op het gebied van spannen, schroeven en sluiten. Met dit uitgebreide assortiment vervullen we beslist alle behoeften en eisen van onze klanten. Maar optimale kwaliteit leveren betekent een uitdaging op alle fronten: competent advies, moderne teamorganisatie, individuele oplossingen ook door eigen ontwikkelingen, flexibiliteit bij veranderende omstandigheden... En dat vinden we zelfs zo spannend, dat we ons er elke dag weer op verheugen met onze medewerkers en klanten gezamenlijk de markt vorm te geven, ook in de toekomst. Daar kunt u van op aan.

### GESCHIEDENIS VAN AMF

- 1890** Oprichting als slotenfabriek door Andreas Maier.
- 1920** Uitbreiding van het productieprogramma met schroefsleutels.
- 1928** Lopende band-montage van de „Fellbacher-slotten“.
- 1951** Met spanelementen betreedt AMF nieuw terrein in de werkstuk- en spantechiek
- 1965** Snelspanners worden aan het AMF-assortiment toegevoegd. De AMF-catalogus wordt inmiddels in tien talen gedrukt
- 1975** Verdere specialisatie door hydraulische spantechiek.
- 1982** Uitbreiding van het AMF-spanassortiment met opspansystemen en toebehoren.
- 1996** AMF-teamorganisatie op alle bedrijfsafdelingen. Kwaliteitsmanagement met certificering volgens ISO 9001.
- 2001** AMF-servicegarantie voor alle producten.
- 2004** Invoering van het nulpuntspansysteem ZPS.
- 2007** Het AMF-productassortiment wordt uitgebreid met de AMF-magneetspantechiek.
- 2009** Ontwikkeling en start verkoop AMF vacuum opspantechiek



#### 5 Individuele ontwikkeling

Het product dat u nodig hebt, bestaat nog niet? Praat met ons: wij zoeken de voor u passende oplossing - van speciale uitvoeringen tot een volledig nieuw ontwikkeld product.

#### 4 Waarborg

Wij staan achter onze hoge kwaliteitsnormen. Reclamaties worden onbureaucratisch en coulant behandeld – waar het maar mogelijk is, ook na de garantieperiode.

#### 3 Een gegarandeerde kwaliteitsstandaard

AMF staat voor een zeer zorgvuldige fabricage in onze eigen fabrieken. Deze traditie volgen we al sinds 1890 – tegenwoordig natuurlijk allang met een modern kwaliteitsmanagement volgens ISO 9001.

#### 2 Korte levertijd

Het AMF-magazijn met meer dan 5000 artikelen heeft een gegarandeerde leverbeschikbaarheid van 98%. U kunt er dus van uitgaan dat elk bestelde voorraadartikel nog dezelfde dag aan u wordt uitgeleverd.

#### 1 Vakkundige ondersteuning

Vele uitdagingen, vele oplossingen. In het AMF-programma voor professionals vindt u snel en zeker de juiste oplossing: bij uw plaatselijke vakhandel of met de hulp van de specialisten in onze teams. Even bellen is voldoende.

#### E Made in Germany












Vanzelfsprekend wordt ons productassortiment ontwikkeld en geproduceerd door onze medewerkers in Duitsland.

#### MANAGEMENT

> Johannes Maier  
Volker Göbel

#### DE AMF-SERVICEGARANTIE

> Met zekerheid op weg naar boven

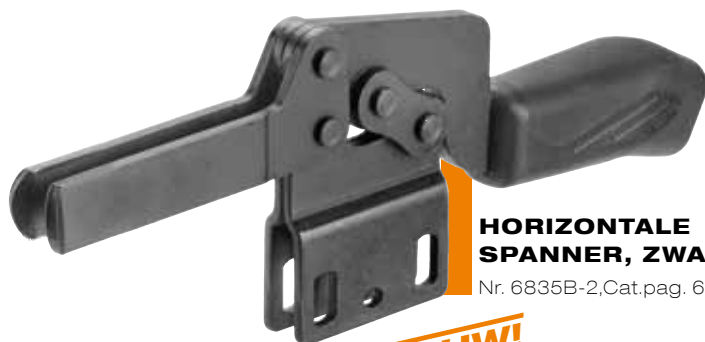
<b>VERTICALE SPANNER</b>		<b>10 - 18</b>
<b>HORIZONTALE SPANNER</b>		<b>19 - 23</b>
<b>PUSH-PULL-KLEM</b>		<b>24 - 31</b>
<b>AFSLUITSPANNER</b>		<b>32 - 36</b>
<b>SNELSPANNER MET VERGRENDLING</b>		<b>37 - 44</b>
<b>SNELSPANNER VAN ROESTVRIJ STAAL</b>		<b>45 - 54</b>
 <p>EDELSTAAL ROESTVRIJ</p>		
<b>SNELSPANNER VOOR DE OPTISCHE MEETTECHNIEK</b>		<b>55 - 67</b>
<b>PNEUMATISCHE SPANNER AUTOMATISERINGS SPANNER</b>		<b>68 - 89</b>
<b>PNEUMATISCHE ZWENKSPANNER</b>		<b>90 - 98</b>
<b>SNELSPANNER-TOEBEHOREN</b>		<b>99 - 106</b>

Etn Gorreux BVBA - 00-32 (0)81-56.71.91 - [www.gorreux.be](http://www.gorreux.be) - info@



**HORIZONTALE  
SPANNER, ZWART**  
Nr. 6835B-3, Cat.pag. 60

**NIEUW!**

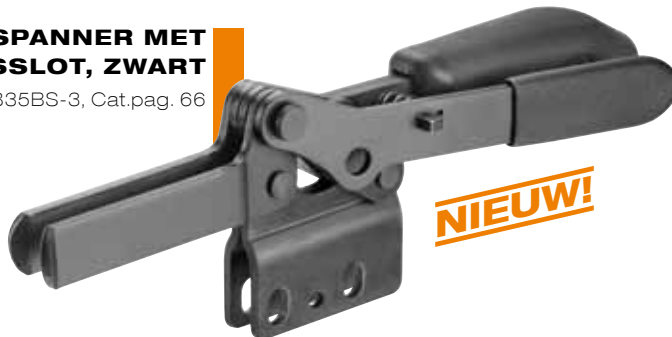


**HORIZONTALE  
SPANNER, ZWART**  
Nr. 6835B-2, Cat.pag. 60

**NIEUW!**

**HORIZONTALE SPANNER MET  
VEILIGHEIDSSLOT, ZWART**

Nr. 6835BS-3, Cat.pag. 66



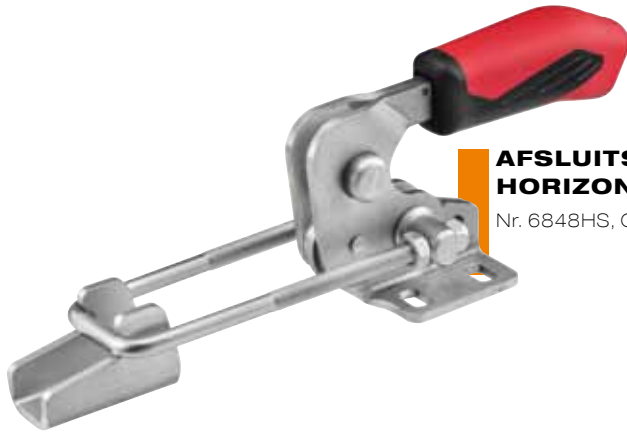
**NIEUW!**



**HORIZONTALE SPANNER MET  
VEILIGHEIDSSLOT, ZWART**

Nr. 6835BS-2, Cat.pag. 66

**NIEUW!**



**AFSLUITSPANNER  
HORIZONTALAAL MET VEILIGHEIDSSLOT**

Nr. 6848HS, Cat.pag. 44



**AFSLUITSPANNER  
HORIZONTALAAL MET  
VEILIGHEIDSSLOT**

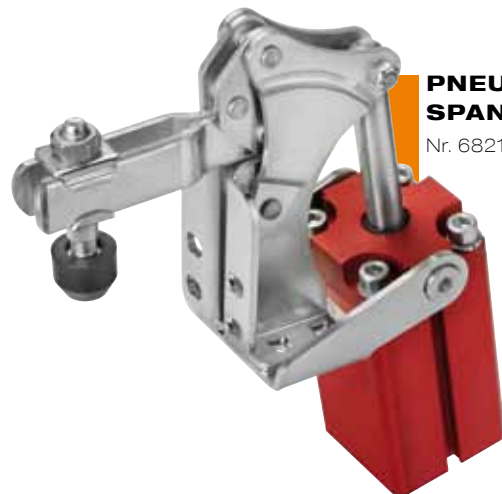
Nr. 6848HSNI, Cat.pag. 51

**NIEUW!**



**PNEUMATISCHE SPANNER**

Nr. 6820M, Cat.pag. 72



**PNEUMATISCHE  
SPANNER**

Nr. 6821M, Cat.pag. 74

**NIEUW!**



**COMBINATIESPANNER**

Nr. 6860, Cat.pag. 24

## > VOORDELEN KNIEHEFBOOM PRINCIPE

- > Brede en snelle opening van de spanner.
- > Volledige vrijlegging en ongehinderd wegnemen van het werkstuk.
- > De hoge eind overbrenging levert bij geringe inspanning grote spankrachten.
- > De zelfremming in de spantoestand verhindert het openen van de spanner door beweringskrachten.

## > TOEPASSINGSGBIEDEN

De gunstige kracht- en bewegingsverhoudingen en de eenvoud maken de AMF-spanner, breed en flexibel inzetbaar. Ze worden in de metaalindustrie voor het boren, lassen, monteren, buigen, slijpen, testen, etc. net zo breed toegepast als in de hout- en kunststofverwerking.

## > KWALITEITSKENMERKEN

Bij een optimaal resultaat hoort een snelspan uitvoering, die ook na jarenlang gebruik volledig functioneel blijft. AMF-snelspanners hebben optimaal gedimensioneerde stiften, die vanaf de grootte 2 in geharde lagerbussen draaien. De groottes 0 en 1 bezitten door gebrek aan ruimte geen lager bussen. Alle span delen worden voor de montage verzinkt. De veredelde en verzinkte aandrukschroef (klasse 8.8) is snel verstelbaar door de gleufbout of speciale moer. Vele snelspanners zijn ook in de uitvoering 'roestvrijstaal' leverbaar. Zie catalogusbladzijden 45 tot 54.

De AMF-snelspanners zijn tot een omgevings-temperatuur van -10°C tot +80°C bedoeld en vrij van lakproces storende substanties.

## > BOUWVORM

Bij verschillende toepassingsmogelijkheden is ook de bouwsoort belangrijk. Behalve hoogwaardige normale uitvoeringen worden de zware handspanner nr. 6811P en nr. 6812P in topkwaliteit aangeboden.

## > KRACHTEN BIJ HAND- EN PNEUMATISCHE SPANNER

De keuze van de juiste spangrootte is van de krachten afhankelijk. De krachten worden in kN aangegeven en onderscheiden zich in:

- > Houdkracht F1 of F2
- > Spankracht F3 of F4
- > Grijpkracht F5 (bij 6 bar)

## > DE SPANKRACHT

is de kracht die bij het sluiten van de spanner van de spanarm op het werkstuk wordt uitgeoefend. In tegenstelling tot de pneumatische spanners zijn bij de handspanners die spankrachten niet aangegeven, ze zijn afhankelijk van de persoon die ze bedient.

## > DE HOUDKRACHT

is de kracht die de gesloten spanarm tegen houdt zonder blijvende vervorming. Deze is groter dan de spankracht, omdat bij gesloten spanner ten tijde van het terugdrukken het dode punt van de hefboom overwonnen moet worden.

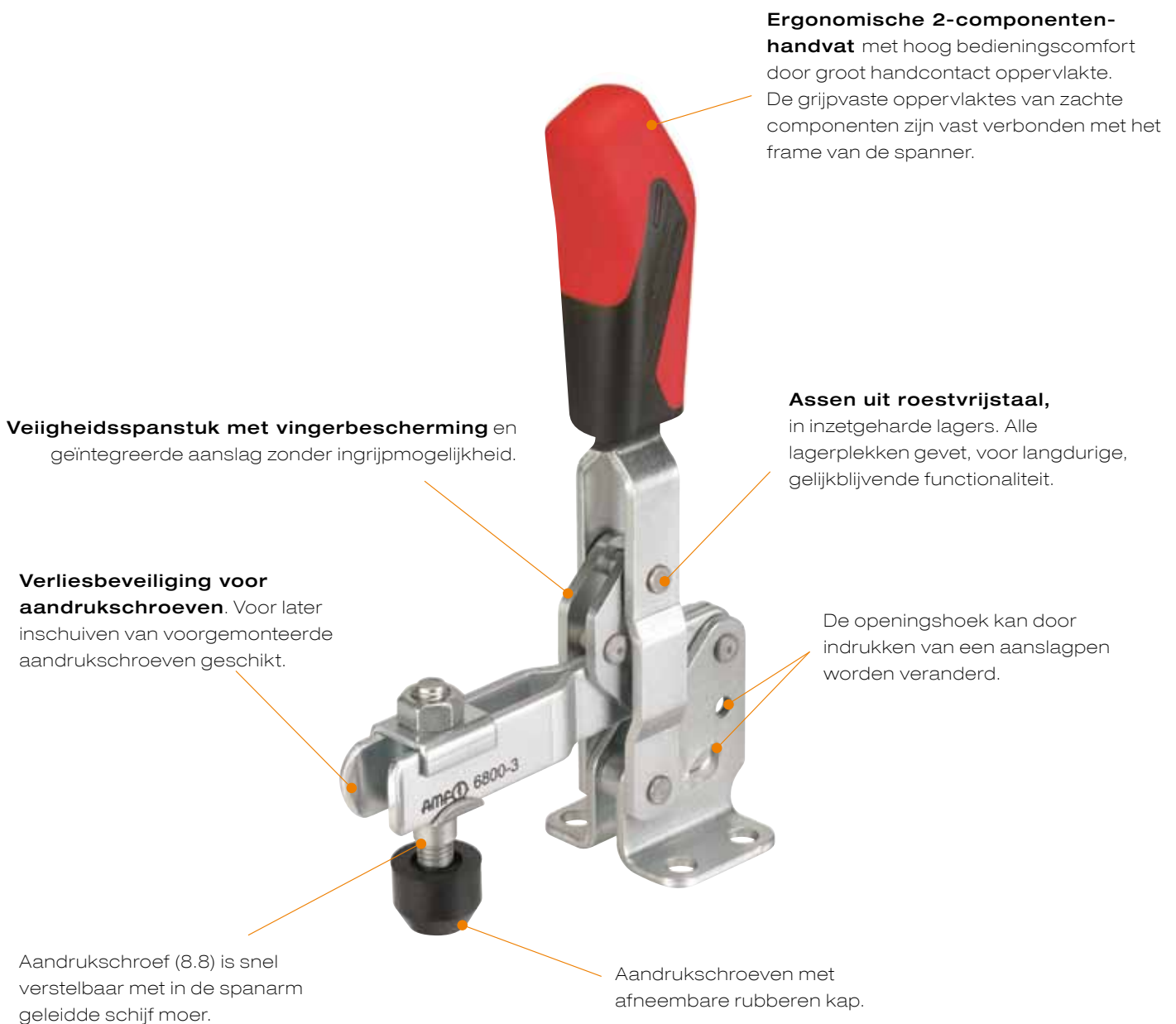
## > EXTRA MOGELIJKHEDEN

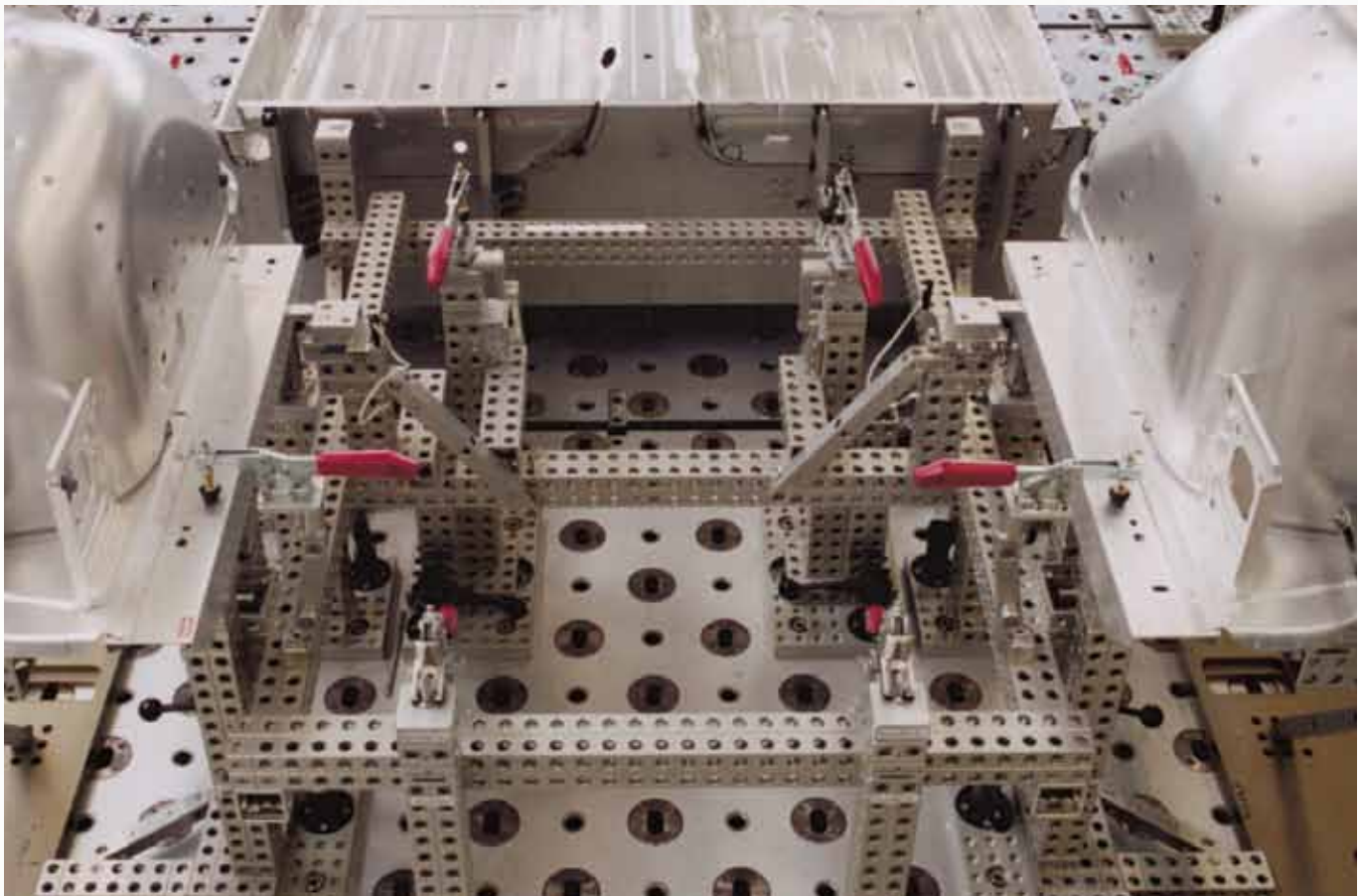
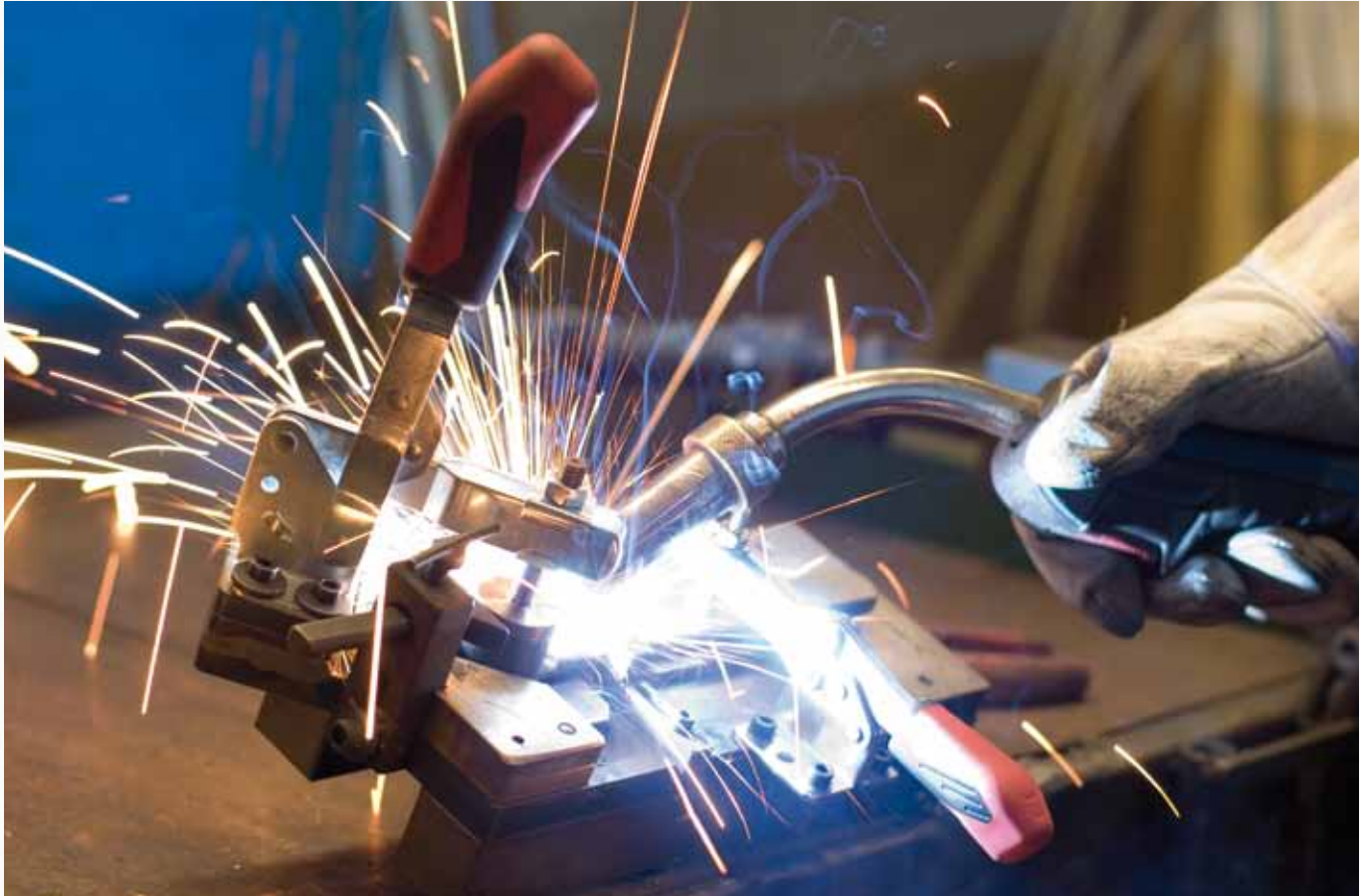
De spanners worden met spanvoeten in drie uitvoeringen aangeboden: horizontaal, verticaal en als winkelhaak voor de zijdelingse montage. Bij alle snelspanners die met aandrukschroeven uitgerust zijn, zijn deze in de prijs inbegrepen. Bij afname van grotere hoeveelheden zijn de spanners naar wens ook zonder aandrukschroeven leverbaar.



## DE KENMERKEN VAN ONZE SNELSPANNERS IN ÉÉN OOGOPSLAG

- > Ergonomische 2-componenten-handvat
- > Veiligheidsspanstuk met vingerbescherming
- > Verliesbeveiliging voor aandrukschroeven
- > Assen uit roestvrijstaal
- > Afneembare rubberen kap









## KINEMATICA-KOPPELINGEN CONFLICTCONTROLE

AMF biedt u haar CAD-bestanden met actieve, kinematisch geparametriseerde bouwgroepen voor de systemen SolidWorks, Unigraphics, Inventor en Catia V5.

Er is geen installatie van plug-ins in uw systeem nodig. Na het openen zijn de bouwgroepen zo verdeeld, alsof ze in uw programma van kinematica-koppelingen worden voorzien.

## BOUWGROEPEN PAKLIJSTOPBOUW

Werkte u tot nu toe met stugge, niet-flexibele samengestelde modellen, worden u nu bouwgroepen ter beschikking gesteld, waarvan elementen apart selecteerbaar en daarmee beweegbaar zijn. De verandering van een slag bijvoorbeeld is op deze manier ook door gebruikers van andere CAD-systemen met enkele muisklikken gedaan.

Aanvullend wordt de complete structuurboom van AMF-bestelnummers voorzien, waarmee ook toebehoren in het systeem kunnen worden gekozen en met de spanelementen worden gecombineerd. Zo kan na afloop van het werk de bestelprocedure direct worden gedaan.

## SCHROEFDRAADWEERGAVE DEELFUNCTIES

Om het werk van de constructeurs eenvoudiger te maken en te versnellen worden met de gegevens functies opgehaald, die bij niet gebruik kunnen worden afgedekt.

Hierdoor wordt minder systeemprestatie verwacht en die functies als draaien, berekeningen enz. zijn duidelijk sneller.

Voorbeelden daarvoor zijn gemodelleerde schroefdraden in het volumemodel voor meer precisie en de kleurige kenmerken van lucht- en hydraulische aansluitingen.

## Nr. 6800

### Verticale spanner

met open houdarm en horizontale voet.

Verzinkt en gepassiveerd. Klinknagels van roestvrijstaal, die bij de maten 2 tot 6 in geharde lagerbussen lopen.

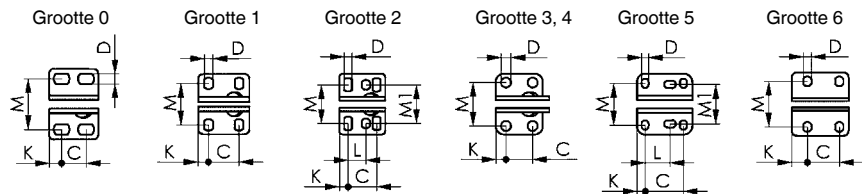
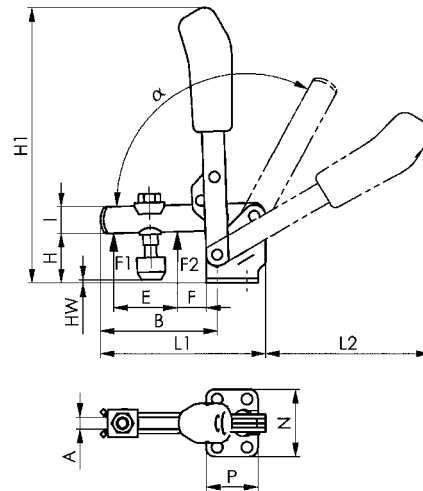
Gesmeerde lagers.

Ergonomisch, oliebestendig handvat met groot werkvlak en zachte componenten. Veiligheidsspanstuk met vingerbescherming, verliesbeveiliging voor de aandrukschroef aan de spanarmeinde.

Compleet met veredelde, verzinkte aandrukschroeven nr. 6890.

Best. nr.	Grootte	F1 [kN]	F2 [kN]	Aandrukschroef	Gewicht [g]
90001	0	0,5	0,7	M 4x 25	60
90019	1	0,6	1,1	M 5x 30	105
90027	2	0,8	1,2	M 6x 35	175
90035	3	1,2	2,5	M 8x 45	410
90043	4	1,7	3,0	M 8x 65	630
90050	5	3,0	5,0	M12x 80	1480
90068	6	3,4	5,5	M12x110	2200

Ook in ‚EDELSTAAL roestvrij‘ (nr. 6800NI) en in matzwart verzinkte uitvoering (nr. 6800B) leverbaar!



### Maattabel:

Best. nr.	Grootte	A	B	C	D	E	F	H	H1	HW min.	HW max.	I	K	L	L1	L2	M	M1	N	P	α	α*
90001	0	4	31,0	8,5-13,5	4,5	14	5,5	18,0	81,0	-1,5	3,5	8	5,5	-	49	50	23,0	-	32	22	95°	-
90019	1	5	39,0	16,0	4,5	18	6,0	19,0	98,5	-4,0	2,0	10	5,5	-	61	59	22,5-26,0	-	35	27	95°	-
90027	2	6	52,0	20,0	5,5	25	11,0	23,0	139,5	-3,0	4,5	12	6,0	12,5	78	89	23,0-31,0	27	43	32	105°	60°
90035	3	8	79,0	20,0	7,5	37	19,0	33,0	186,0	2,0	11,0	18	7,5	-	112	112	32,5	-	46	35	105°	60°
90043	4	10	101,0	32,0	8,6	54	16,0	42,5	221,0	-6,0	22,5	20	13,0	-	141	130	43,5-46,5	-	64	53	105°	60°
90050	5	14	140,0	45,0	8,5	73	34,0	55,8	281,0	-3,0	27,5	25	9,5	26,5-31,5	195	185	45,0-50,0	45	70	65	115°	60°
90068	6	14	165,5	50,5	13,0	89	28,0	81,0	333,0	-2,5	55,0	30	24,5	-	231	206	67,5-72,5	-	100	90	140°	60°

\* De openingshoek kan door inpersen van een handgreepsluiting worden veranderd.

**Nr. 6802**
**Verticale spanner**
**met open houdarm en verticale voet.**

Verzinkt en gepassiveerd. Klinknagel van roestvrijstaal, die bij de maten 2 tot 6 in geharde lagerbussen lopen.

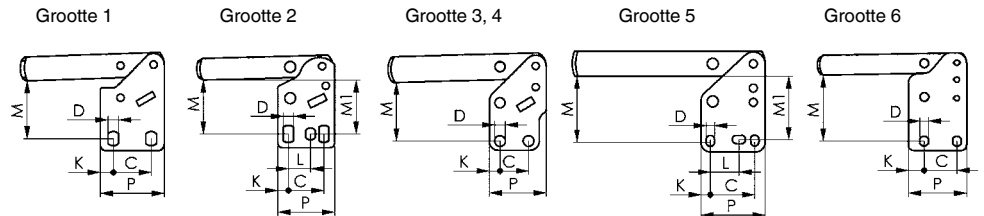
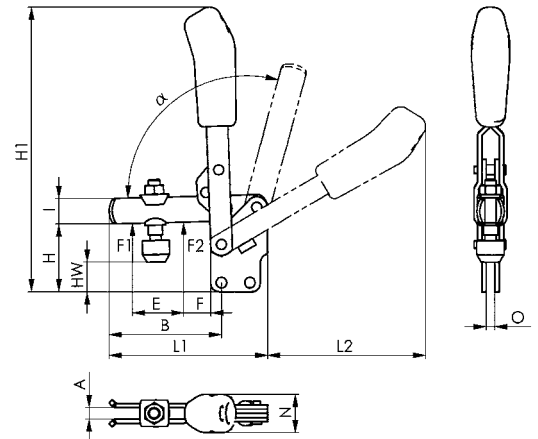
Gesmeerde lagers.

Ergonomisch, oliebestendig handvat met groot werkvlak en zachte componenten. Veiligheidsspanstuk met vingerbescherming, verliesbeveiliging voor de aandrukschroef aan de spanarmeinde.

**Compleet met veredelde, verzinkte aandrukschroeven nr. 6890.**

Best. nr.	Grootte	F1 [kN]	F2 [kN]	Aandrukschroef	Gewicht [g]
90217	1	0,6	1,1	M 5x 30	105
90225	2	0,8	1,2	M 6x 35	175
90233	3	1,2	2,5	M 8x 45	410
90241	4	1,7	3,0	M 8x 65	630
90258	5	3,0	5,0	M12x 80	1480
90266	6	3,4	5,5	M12x110	2200

Ook in matzwart verzinkte uitvoering (nr. 6802B) leverbaar!


**Maattabel:**

Best. nr.	Grootte	A	B	C	D	E	F	H	H1	HW min.	HW max.	I	K	L	L1	L2	M	M1	N	O	P	$\alpha$	$\alpha^*$
90217	1	5	39	16,0	4,5	18	6	29	109,0	6,0	12,5	10	5,5	-	61	59	23,5-25,0	-	19	5	27	95°	-
90225	2	6	52	20,0	5,5	25	11	38	144,5	11,5	19,5	12	6,0	12,5	78	80	28,5-32,0	30	21	5	32	105°	60°
90233	3	8	79	20,0	7,5	36	19	48	200	16,5	25,0	18	7,5	-	112	114	41,0	-	27	6	40	105°	60°
90241	4	10	101	32,0	8,6	54	16	65	244	16,5	45,5	20	13,0	-	141	130	55,5	-	35	8	53	105°	60°
90258	5	14	140	45,0	8,5	72	35	77	301	18,0	49,0	25	9,5	26,5-31,5	195	183	66,0	64	45	10	65	115°	60°
90266	6	14	165	50,5	13,0	89	28	117	369	33,0	90,5	30	24,5	-	231	206	102,0	-	45	10	90	140°	60°

\* De openingshoek kan door inpersen van een handgreepsluiting worden veranderd.

## Nr. 6803

### Verticale spanner

met open houdarm en hoekvoet.

Verzinkt en gepassiveerd. Klinknagels van roestvrijstaal, die bij de maten 2 en 3 in verharde lagerbussen lopen.

Gesmeerde lagers.

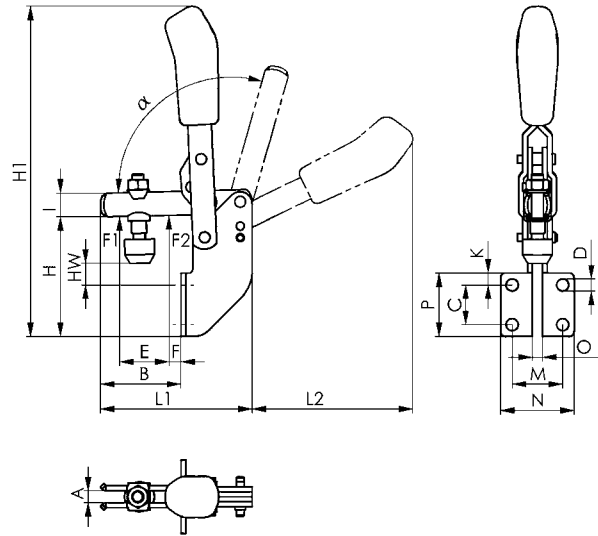
Ergonomisch, oliebestendig handvat met groot werkvlak

en zachte componenten. Veiligheidsspanstuk met vingerbescherming. Veilige klemschroef voor de klem aan het einde van de arm.

Compleet met veredelde, verzinkte aandrukschroeven nr. 6890.

Best. nr.	Grootte	F1 [kN]	F2 [kN]	Aandrukschroef	Gewicht [g]
90316	1	0,8	1,1	M5x30	125
90324	2	1,0	1,2	M6x35	220
90332	3	1,4	2,5	M8x45	400
90340	4	2,0	3,0	M8x65	650

Ook in uitvoering 'EDELSTAAL roestvrij' (nr. 6803NI) leverbaar!



### Maattabel:

Best. nr.	Grootte	A	B	C	D	E	F	H	H1	HW min.	HW max.	I	K	L1	L2	M	N	O	P	$\alpha$	$\alpha^*$
90316	1	5	34,5	14	4,5	18	7	45	125	2,5	9,0	10	10	61	58	20,0	30,0	5	30	98°	-
90324	2	6	41,0	20	6,1	25	6	60	167	7,5	15,5	12	6	77	81	25,5	37,0	5	32	105°	60°
90332	3	8	63,0	24	6,5	37	11	71	223	9,0	17,5	18	7	111	112	28,5	42,5	6	38	105°	60°
90340	4	10	84,0	32	8,5	54	11	102	280	11,0	40,0	20	54	141	129	32,0	52,0	8	96	105°	60°

\* De openingshoek kan door inpersen van een handgreepsluiting worden veranderd.



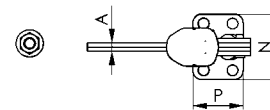
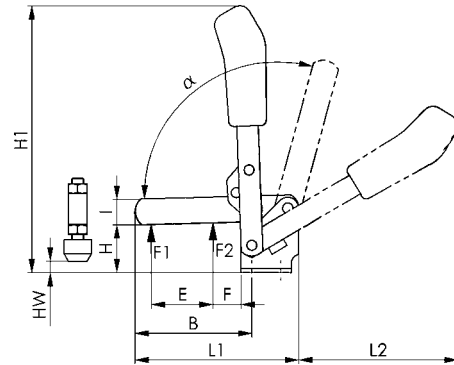
Technische wijzigingen voorbehouden.

**Nr. 6804**
**Verticale spanner**
**met massieve houdarm en horizontale voet.**

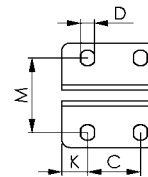
Verzinkt en gepassiveerd. Klinknagels van roestvrijstalen die in geharde lagerbussen lopen. Gesmeerde lagers. Ergonomisch, oliebestendig handvat met groot werkvlak en zachte componenten. Veiligheidsspanstuk met vingerbescherming.

**Compleet met veredelde, verzinkte aandrukschroeven nr. 6885 en huls voor het aanlassen.**

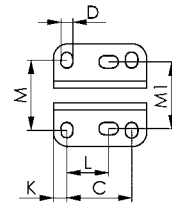
Best. nr.	Grootte	F1 [kN]	F2 [kN]	Aandrukschroef	Gewicht [g]
90431	3	1,4	2,5	M8x45	340
90449	4	2,0	3,0	M8x65	585
90456	5	3,0	5,0	M12x80	1480
90464	6	3,5	5,5	M12x110	2200



Grootte 3, 4, 6

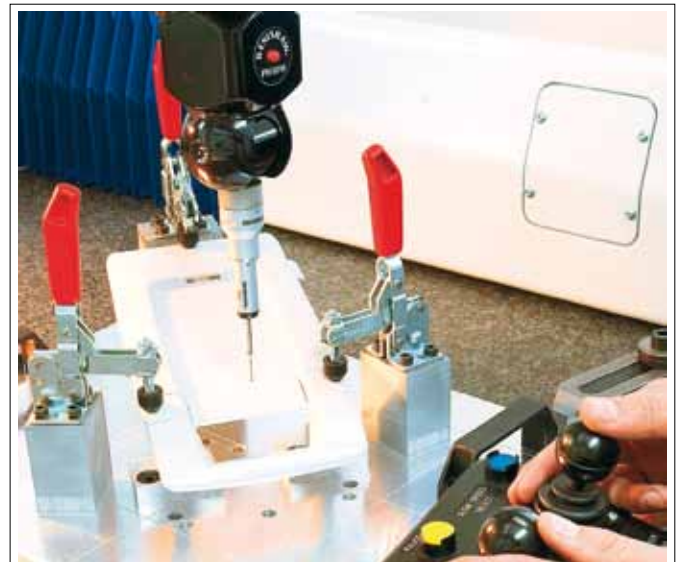
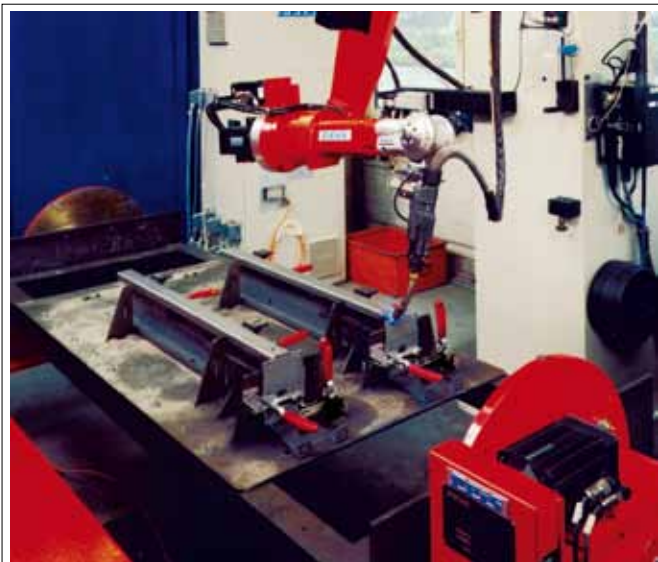


Grootte 5


**Maattabel:**

Best. nr.	Grootte	A	B	C	D	E	F	H	H1	HW min.	HW max.	I	K	L	L1	L2	M	M1	N	P	$\alpha$	$\alpha^*$
90431	3	6	81,0	20,0	7,5	43	19,5	33,5	186	0	12,0	18	7,5	-	108,5	116,5	32,5	-	46	35	105°	60°
90449	4	8	101,0	32,0	8,6	61	17,0	42,5	221	-8	21,0	20	13,0	-	141,5	129,5	45,0	-	64	53	105°	60°
90456	5	10	141,0	45,0	8,5	88	30,5	55,5	281	-6	25,5	25	9,5	26,5-31,5	196,5	184,0	45-50	45	70	65	115°	60°
90464	6	10	166,5	50,5	13,0	90	20,5	81,0	331	-5	51,0	30	24,5	-	232,0	206,0	68-72	-	100	90	140°	60°

\* De openingshoek kan door inpersen van een handgreepsluiting worden veranderd.



Technische wijzigingen voorbehouden.

## Nr. 6806

### Verticale spanner

met massieve houdarm en verticale voet.

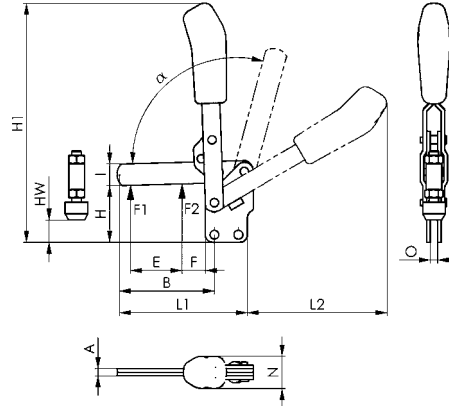
Verzinkt en gepassiveerd. Klinknagels van roestvrijstaal die in geharde lagerbussen lopen. Gesmeerde lagers.

Ergonomisch, oliebestendig handvat met groot werkvlak en zachte componenten. Veiligheidsspanstuk met vingerbescherming.

Compleet met vergoten, verzinkte aandrukschroeven nr. 6885 en huls voor het aanlassen.

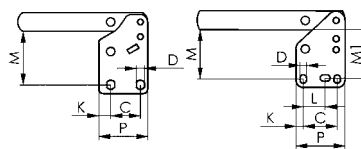


Best. nr.	Grootte	F1 [kN]	F2 [kN]	Aandrukschroef	Gewicht [g]
90555	3	1,4	2,5	M 8x 45	400
90563	4	2,0	3,0	M 8x 65	585
90571	5	3,0	5,0	M12x 80	1480
90589	6	3,5	5,5	M12x110	2200



Grootte 3, 4, 6

Grootte 5



### Maattabel:

Best. nr.	Grootte	A	B	C	D	E	F	H	H1	HW min.	HW max.	I	K	L	L1	L2	M	M1	N	O	P	$\alpha$	$\alpha^*$
90555	3	6	81,0	20,0	7,5	43	19,5	48	200	14,5	26,0	18	7,5	-	108,5	116,0	41,0	-	27	6	35	105°	60°
90563	4	8	101,0	32,0	8,6	61	17,0	65	244	13,0	44,0	20	13,0	-	141,5	129,5	55,5	-	34	8	53	105°	60°
90571	5	10	141,0	45,0	8,5	88	30,5	77	302	15,0	47,0	25	9,5	26,5-31,5	196,5	184,0	66,0	64	36	10	65	115°	60°
90589	6	10	166,5	50,5	13,0	90	20,5	117	369	28,5	86,5	30	24,5	-	232,0	206,0	102,0	-	39	10	90	140°	60°

\* De openingshoek kan door inpersen van een handgreepsluiting worden veranderd.

## Nr. 6805

### Verticale spanner

Houdarm met gefixeerde aandrukschroef en horizontale voet.

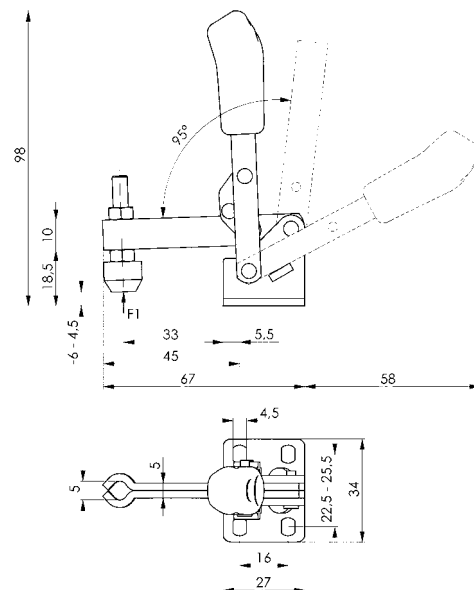
Verzinkt en gepassiveerd. Klinknagels van roestvrijstaal.

Gesmeerde lagers. Ergonomisch, oliebestendig handvat met groot werkvlak en zachte componenten. Veiligheidsspanstuk met vingerbescherming.

Compleet met veredelde, verzinkte aandrukschroeven nr. 6885.



Best. nr.	Grootte	F1 [kN]	Aandrukschroef	Gewicht [g]
90514	1	1	M5x30	100



Technische wijzigingen voorbehouden.

## Nr. 6811P

### Zware verticale spanner met horizontale voet.

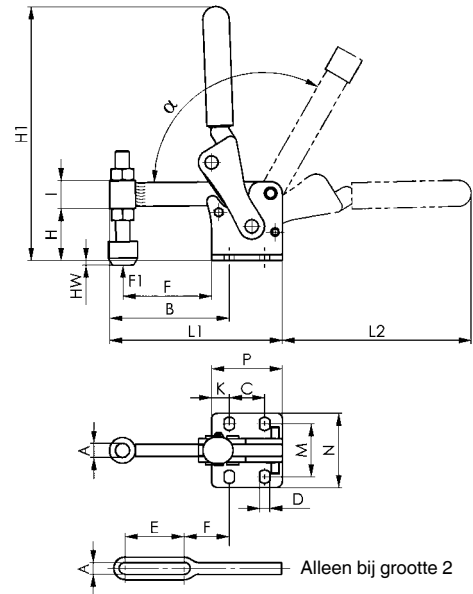
Geslepen en geharde lagers. Geharde, geslepen en duurzaam gevette bouten. Klemmoer aan de hevelarm voor instelbare gangbaarheid. Materiaal: Staal, gebruineerd. Hevelarm uit gebruineerd gietstaal. Handgreep uit oliebestendige rode kunststof.

**Compleet met veredelde, verzinkte aandrukschroeven nr. 6885.**

Best. nr.	Grootte	F1 [kN]	Aandrukschroef	Gewicht [g]
91314	2	2,5	M 6x 50	320
90878	4	5,0	M12x 80	1250
90886	6	6,0	M12x110	2130
90894	8	12,0	M12x110	4050

### Opmerking:

Deze zware verticale spanners zijn bijzonder geschikt voor de model- en mallenbouwer.



### Maattabel:

Best. nr.	Grootte	A	B	C	D	E	F	H	H1	HW min.	HW max.	I	K	L1	L2	M	N	P	$\alpha$
91314	2	6,1	57	20	7,1	30	21	25	127	-13,5	6	15	8,5	85	94	32	47	37	120°
90878	4	12,2	100	30	8,5	-	75	44	216	-19,0	14	24	15	146	160	45	65	60	120°
90886	6	12,2	95	45	10,5	-	95	65	263	-22,0	35	30	15	181	185	52	78	75	120°
90894	8	12,2	151	55	12,5	-	120	71	303	-10,0	41	36	20	226	203	75	108	95	120°



Technische wijzigingen voorbehouden.

## Nr. 6812P

### Zware verticale spanner

met verticale voet en aanschroefgaten.

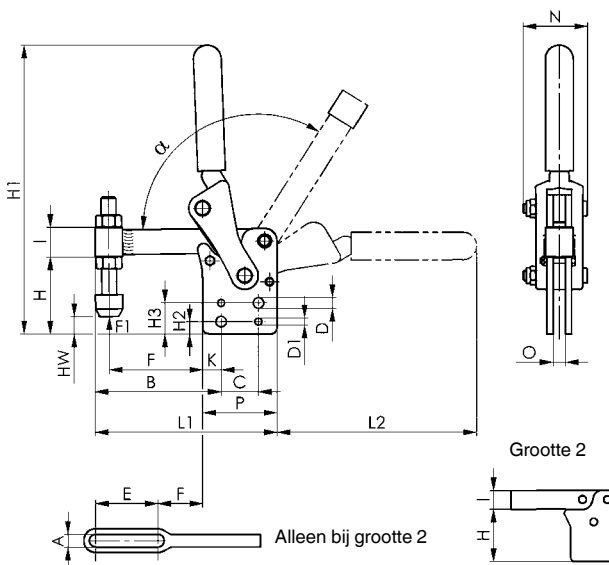
Geslepen en geharde lagers. Geharde, geslepen en duurzaam gevette bouten. Klemmoer aan de hevelarm voor instelbare gangbaarheid. Materiaal: Staal, gebruieneerd. Hevelarm uit gebruieneerd gietstaal. Handgreep uit oliebestendige rode kunststof.

Compleet met veredelde, verzinkte aandrukschroeven nr. 6885.

Best. nr.	Grootte	F1 [kN]	Aandrukschroef	Gewicht [g]
91330	2	2,5	M 6x 50	320
90902	4	10,0	M12x 80	1320
90910	6	12,0	M12x110	2120
90928	8	20,0	M12x110	4060

### Opmerking:

Deze zware verticale spanners zijn bijzonder geschikt voor de model- en mallenbouwer.



### Maattabel:

Best. nr.	Grootte	A	B	C	D	D1	E	F	H	H1	H2	H3	HW min.	HW max.	I	K	L1	L2	N	O	P	α
91330	2	6,2	48	-	-	-	30	12	42,0	144	-	-	3,5	22,8	15	-	85	94	31	6	37	190°
90902	4	12,2	101	30	8,5	5,7	-	75	62,0	233	10	25	-1,0	35,0	24	15	146	161	52	10	60	120°
90910	6	12,2	121	45	10,5	7,7	-	95	87,5	289	15	35	0,0	58,0	30	15	181	189	60	12	75	120°
90928	8	12,2	151	55	12,5	9,7	-	120	106,0	338	15	40	25,0	76,0	36	20	226	219	76	16	95	120°



**Nr. 6809P**
**Modulespanner**
**met draivoet, lasbare uitvoering.**

Tandwieloverbrenging onder hoekstelling aanlasbaar.

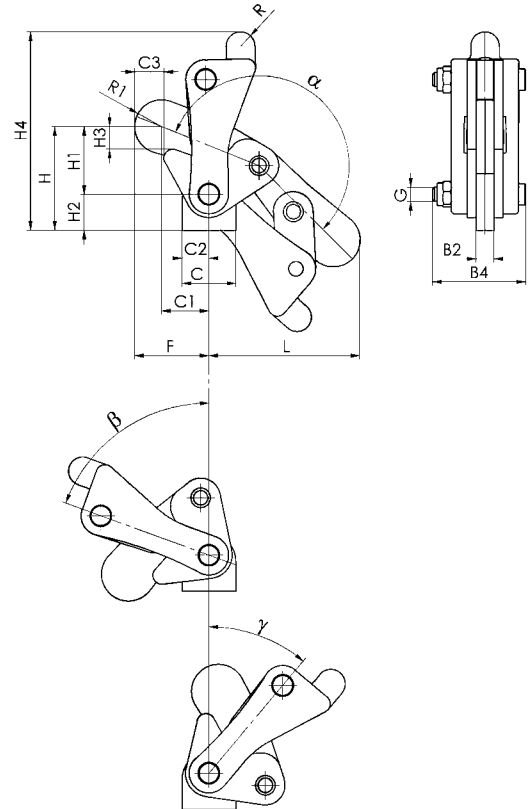
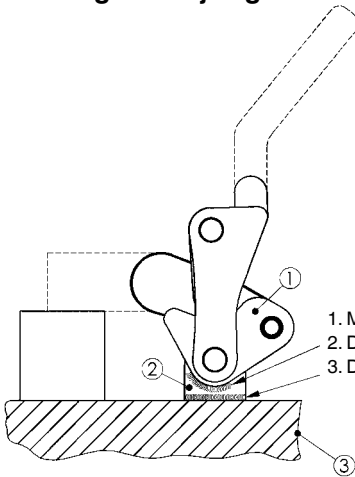
Geribbelde en geharde lagers. Geharde, geslepen en duurzaam gevette bouten. Klemmoer aan de hevelarm voor instelbare gangbaarheid.

Materiaal: Staal, gebruineerd. Hefarm van gietijzer, gebruineerd.

Best. nr.	Grootte	F1 [kN]	Gewicht [g]
90738	2	2,5	205
90746	4	7,0	855
90753	6	11,0	1600
90761	8	22,5	3100
90779	10	34,0	5560

**Opmerking:**

Deze modulespanners zijn individueel samen te stellen, geheel volgens de eisen van de model- en mallenbouwer.


**Montageaanwijzing:**


1. Modulespanner in spanpositie vastzetten
2. Deel ① aan deel ② lassen.
3. Deel ② aan deel ③ lassen.

**Maattabel:**

Best. nr.	Grootte	B2	B4	C	C1	C2	C3	F	G	H	H1	H2	H3	H4	L	R	R1	$\alpha$	$\beta$	$\gamma$
90738	2	6	31	22	22	11	12	32	M 6	38	18	20,0	5	76	58	5	10,0	200°	70°	40°
90746	4	10	52	30	26	15	16	41	M 8	58	38	20,0	12	112	82	8	15,0	200°	70°	40°
90753	6	12	60	36	36	18	20	55	M10	78	50	28,0	16	145	105	11	18,0	200°	70°	40°
90761	8	16	76	50	50	25	27	72	M12	98	65	33,0	19	172	135	14	22,5	200°	70°	40°
90779	10	20	90	70	52	35	22	77	M16	117	83	33,5	25	210	155	14	25,0	200°	60°	28°

## Nr. 6810P

### Modulespanner

met verticale voet, lasbare uitvoering.

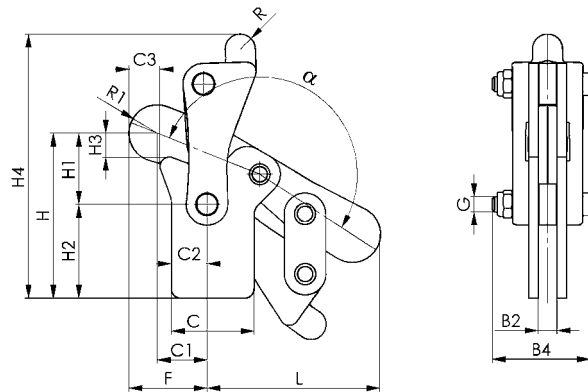
Geribbelde en gebruikshearde lagers. Geharde, geslepen en duurzaam gevette bouten. Klemmoer aan de hevelarm voor instelbare gangbaarheid.

Materiaal: Staal, gebruineerd. Hefarm van gietijzer, gebruineerd.

Best. nr.	Grootte	F1		Gewicht [g]
			[kN]	
90803	2		2,5	245
90811	4		7,0	970
90829	6		11,0	1750
90837	8		22,5	3310
90845	10		34,0	5970

### Opmerking:

Deze modulespanners zijn individueel samen te stellen, geheel volgens de eisen van de model- en mallenbouwer.



### Maattabel:

Best. nr.	Grootte	B2	B4	C	C1	C2	C3	F	G	H	H1	H2	H3	H4	L	R	R1	$\alpha$
90803	2	6	31	30	22	14	12	32	M 6	52	18	34	5	90	58	5	10,0	190°
90811	4	10	52	44	26	19	16	41	M 8	88	38	50	12	142	82	8	15,0	190°
90829	6	12	60	55	36	28	20	55	M10	114	50	64	16	182	106	11	18,0	190°
90837	8	16	76	66	50	37	27	72	M12	140	64	76	19	218	135	14	22,5	190°
90845	10	20	90	80	52	40	22	77	M16	173	83	90	25	266	155	14	25,0	190°



Handspannergebruik, bijv. in de installatietechniek: Betrouwbaarheid en lange levensduur zijn de kenmerken van de AMF-handspanners. Afbeelding: Horizontale spanner nr. 6830.



Horizontale spanner nr. 6830 voor het gebruik op een werkstukhouder voor de dichtheidstest. Hier wordt een component voor de nokkenfreesverstelling gespannen.

## Nr. 6830

### Horizontale spanner

met open houdarm en horizontale voet.

Verzinkt en gepasseiveerd. Klinknagels van roestvrijstaal, die bij de maten 2 tot 12, in geharde lagerbussen lopen.

Gesmeerde lagers.

Ergonomisch, oliebestendig handvat met groot werkvlak en zachte componenten. Veilige klemschroef voor de klem aan het einde van de arm.

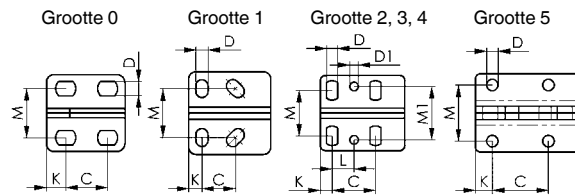
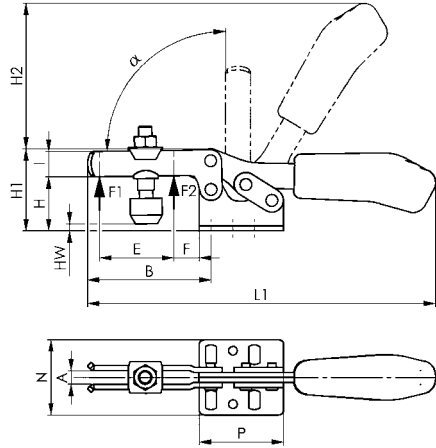
Compleet met veredelde, verzinkte aandrukschroeven nr. 6890.

Best. nr.	Grootte	F1 [kN]	F2 [kN]	Aandrukschroef	Gewicht [g]
93005	0	0,25	0,4	M4x25	35
93013	1	0,8	1,1	M5x30	105
93021	2	1,0	1,2	M6x35	185
93039	3	1,8	2,5	M8x45	320
93047	4	2,0	3,0	M8x65	700
93054	5	3,0	5,0	M8x65	1080

Ook in ‚EDELSTAAL roestvrij‘ (nr. 6830NI) en in matzwart verzinkte uitvoering (nr. 6830B) leverbaar!

### Opmerking:

Passende sensorweergave voor grootte 3 zie nr. 6897S.



### Maattabel:

Best. nr.	Grootte	A	B	C	D	D1	E	F	H	H1	H2	HW min.	HW max.	I	K	L	L1	M	M1	N	P	α
93005	0	4	28	11,5-15,5	4,6	-	9,0	5,5	14,5	23,0	34	-5,5	0,0	7,5	6,3	-	79	16,0	-	25,0	25,5	90°
93013	1	5	42	13,0-14,5	5,2	-	18,7	8,0	19,0	30,0	49	-3,0	2,5	10,0	5,5	-	120	18,0-21,5	-	34,0	34,0	90°
93021	2	6	64	26,0	5,6	5,6	32,0	16,0	24,0	45,0	68	-1,5	5,0	13,2	6,0	12,7	162	19,5-29,5	28,5	42,0	38,0	90°
93039	3	8	73	25,7	6,5	5,1	38,0	14,0	32,0	48,5	86	-2,0	9,0	15,0	7,0	13,0	206	22,0-31,8	31,6	45,5	50,0	90°
93047	4	10	113	41,0	8,5	8,5	63,0	27,0	45,0	75,0	126	-4,0	24,0	20,0	8,0	20,5	287	29,0-43,0	43,0	58,0	57,0	90°
93054	5	10	123	41,5	8,5	-	78,0	16,0	46,0	73,0	128	+1,7	25,0	25,0	12,5	-	321	41,5	-	58,0	77,0	90°



Horizontale spanner met sensorafvraging voor automatiseringen

Technische wijzigingen voorbehouden.

## Nr. 6832

### Horizontale spanner

met open houdarm en verticale voet.

Verzinkt en gepassiveerd. Klinknagels van roestvrijstaal, die bij de maten 2 tot 12, in geharde lagerbussen lopen.

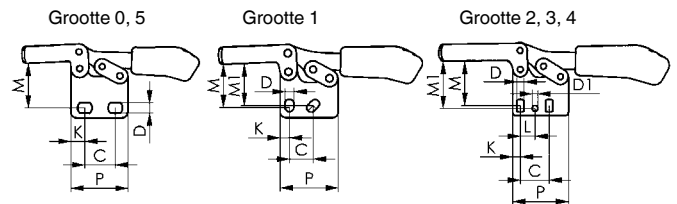
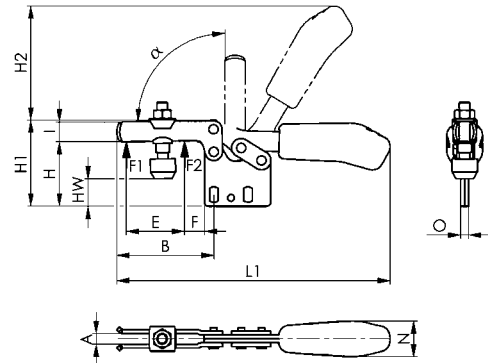
Gesmeerde lagers.

Ergonomisch, oliebestendig handvat met groot werkvlak en zachte componenten. Veilige klemschroef voor de klem aan het einde van de arm.

Compleet met veredelde, verzinkte aandrukschroeven nr. 6890.

Best. nr.	Grootte	F1 [kN]	F2 [kN]	Aandrukschroef	Gewicht [g]
93203	0	0,25	0,4	M4x25	35
93211	1	0,8	1,1	M5x30	105
93229	2	1,0	1,2	M6x35	185
93237	3	1,8	2,5	M8x45	320
93245	4	2,0	3,0	M8x65	700
93252	5	3,0	5,0	M8x65	1080

Ook in matzwart verzinkte uitvoering (nr. 6.832B) leverbaar!



### Maattabel:

Best. nr.	Grootte	A	B	C	D	D1	E	F	H	H1	H2	HW min.	HW max.	I	K	L	L1	M	M1	N	O	P	α
93203	0	4	28	11,5-15,5	4,6	-	9,0	5	24,5	33,0	34	4,7	10,7	7,5	6,3	-	79	20,0	-	12	3	25,5	90°
93211	1	5	42	13,0-14,5	5,2	-	18,5	8	31,5	43,0	49	8,0	15,0	10,0	5,5	-	120	23,5-25,5	24,5	18	5	34,0	90°
93229	2	6	64	26,0	5,6	5,6	32,0	16	40,0	61,0	68	15,0	22,0	13,2	6,0	12,7	164	29,5-34,0	34,0	21	5	38,0	90°
93237	3	8	73	25,7	6,5	5,1	38,5	14	49,0	65,0	86	14,5	26,0	15,0	7,0	13,0	206	37,5-42,5	42,0	27	6	50,0	90°
93245	4	10	113	41,0	8,5	8,5	63,0	27	66,5	97,0	115	17,5	46,0	20,0	8,0	20,5	287	52,0-59,0	59,0	34	8	57,0	90°
93252	5	10	123	41,5	8,5	-	78,0	16	65,0	92,5	128	21,5	45,0	25,0	12,5	-	321	57,0	-	36	10	77,0	90°



Technische wijzigingen voorbehouden.

## Nr. 6833

### Horizontale spanner

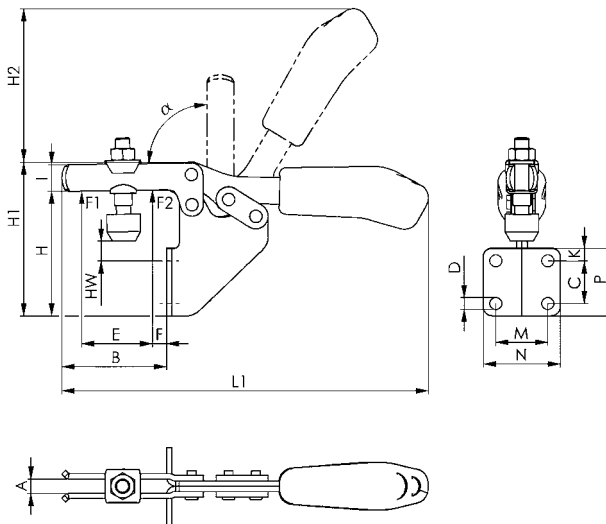
met open houdarm en hoekvoet.

Verzinkt en gepassiveerd. Klinknagels van roestvrijstaal, die bij de maten 2 en 3 in geharde lagerbussen lopen. Gesmeerde lagers.

Ergonomisch, oliebestendig handvat met groot werkvlak en zachte componenten. Veilige klemschroef voor de klem aan het einde van de arm.

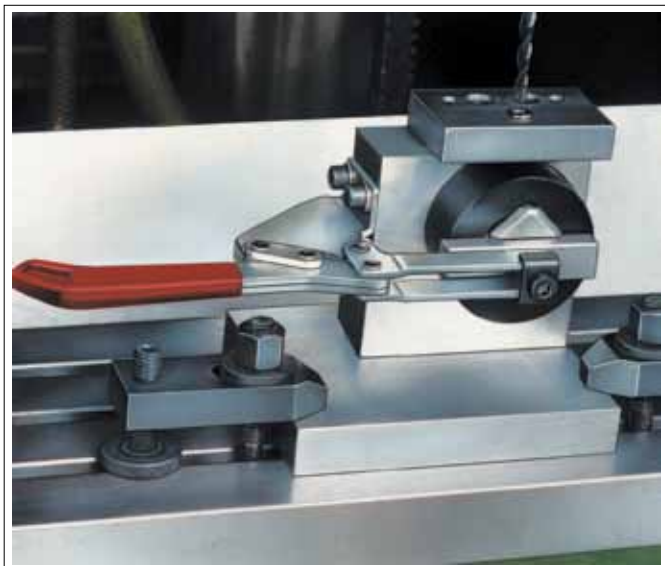
Compleet met veredelde, verzinkte aandrukschroeven nr. 6890.

Best. nr.	Grootte	F1 [kN]	F2 [kN]	Aandrukschroef	Gewicht [g]
93179	1	0,8	1,1	M5x30	170
93328	2	1,0	1,2	M6x35	245
93336	3	1,8	2,5	M8x45	390
93542	4	2,0	3,0	M8x65	730



### Maattabel:

Best. nr.	Grootte	A	B	C	D	E	F	H	H1	H2	HW min.	HW max.	I	K	L1	M	N	P	$\alpha$
93179	1	5,0	32	13,5	5,2	18,5	4,0	57	68,0	49	14	20,0	10,0	8	120	19,0	31,0	28	90°
93328	2	6,2	52	20,0	5,6	32,0	10,5	73	94,0	68	22	29,5	13,2	6	162	25,5	37,0	32	90°
93336	3	8,0	59	24,0	6,8	37,0	6,5	70	86,5	86	5	16,0	15,0	7	206	28,5	42,5	38	90°
93542	4	10,0	93	32,0	8,5	63,0	15,0	102	133,0	120	11	40,0	20,0	40	282	32,0	52,0	82	90°



## Nr. 6834

### Horizontale spanner

met massieve houdarm en horizontale voet.

Verzinkt en gepassiveerd. Klinknagels van roestvrijstaal die in geharde lagerbussen lopen. Gesmeerde lagers.

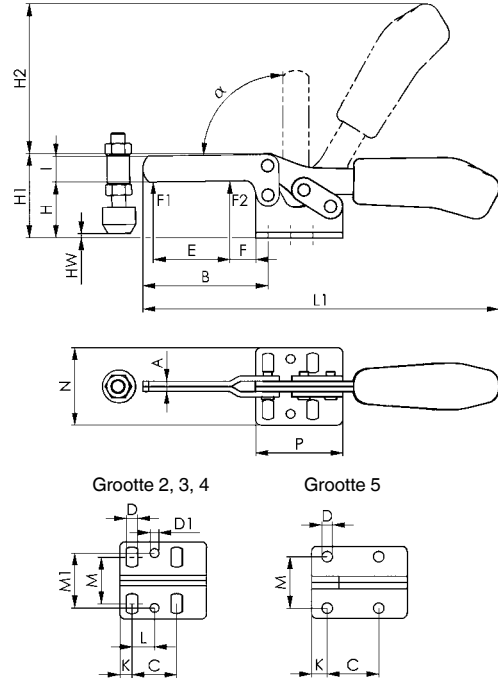
Ergonomisch, oliebestendig handvat met groot werkvlak en zachte componenten.

Compleet met veredelde, verzinkte aandrukschroeven nr. 6885 en huls voor het aanlassen-

Best. nr.	Grootte	F1 [kN]	F2 [kN]	Aandrukschroef	Gewicht [g]
93427	2	1,0	1,2	M 6x35	185
93435	3	1,8	2,5	M 8x45	320
93443	4	2,0	3,0	M 8x65	700
93450	5	3,0	5,0	M12x80	1080

### Opmerking:

Passende sensorweergave voor grootte 3 zie nr. 6897S.



### Maattabel:

Best. nr.	Grootte	A	B	C	D	D1	E	F	H	H1	H2	HW min.	HW max.	I	K	L	L1	M	M1	N	P	$\alpha$
93427	2	5	63	26,0	5,6	5,6	35	16,0	24	45,0	66	-2,0	7,5	13	6,0	12,7	161	19,5-29,5	28,5	42	38	90°
93435	3	6	72	26,0	6,5	5,1	44	15,0	32	48,5	86	-3,5	11,0	15	7,0	13,0	205	22,0-31,8	32,0	45,5	50	90°
93443	4	8	111	41,0	8,5	8,5	66	26,0	45	75,0	114	-6,0	22,0	20	8,0	20,5	280	29,0-43,0	43,0	58	57	90°
93450	5	10	121	41,5	8,5	-	78	17,5	46	73,0	128	-13,0	12,5	25	12,5	-	320	41,5	-	58	77	90°

## POSITIONEREN EN SPANNEN IN EEN WERKGANG

### De voordelen in één oogopslag:

- > Positioneren en spannen in 1 beweging
- > Robuuste en stabiele bouwwijze
- > Eenvoudig wegnemen van het werkstuk door compleet verdwijnende spanarm
- > Hoogste kwaliteit, behorende tot de AMF-kwaliteitstandaard

Bij het lassen van werkstukhouders is de exacte positionering en een veilige spanning van de losse bouwdeelen van het hoogste belang. In de praktijk wordt deze met gelijktijdig gebruik van push-pull-klemmen in combinatie met verticale spanners, of door uitgewerkte eigen constructies, gewaarborgd. De AMF-combinatiespanner vervult beide taken in een beweging en maakt daardoor het gebruik van verschillende snelspanners overbodig. Het schaarblok van de combispanner zet de beweging van de hefarm in een horizontale en verticale spanbeweging om, waardoor het werkstuk gelijktijdig gepositioneerd en gespannen wordt. Overtuig uzelf van de besparingsmogelijkheid door het gebruik van de nieuwe AMF-combinatiespanner!

### VROEGERE OPSPANNING:



### OPSPANNING MET DE AMF-COMBISPANNER:

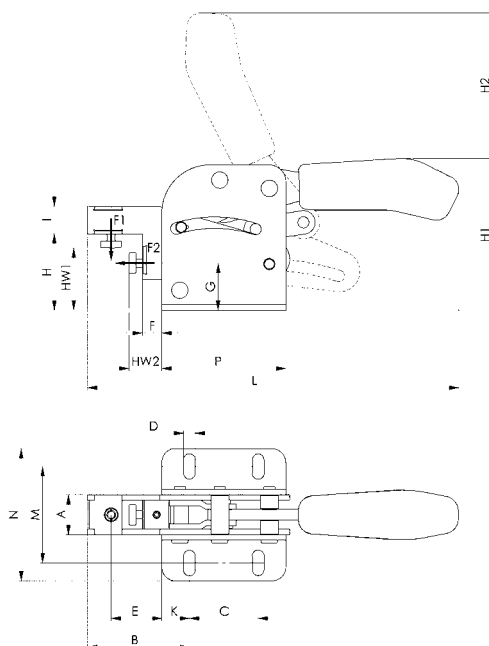


### Nr. 6860

#### Combinatiespanner

Verzinkt en gepassiveerd. Klinknagels van roestvrijstaal die in geharde lagerbussen lopen. Gesmeerde lagers. Ergonomische, oliebestendige handgreep met groot handoppervlak en zachte componenten.

Best. nr.	Grootte	F1 [kN]	F2 [kN]	Gewicht [g]
93831	1	1,0	1,0	340
93880	2	2,0	2,0	700
93864	3	3,0	3,0	1620



### Maattabel:

Best. nr.	Grootte	A	B	C	D	E	F	G	H	H1	H2	HW1 min.	HW1 max.	HW2 min.	HW2 max.	I	K	L	M	N	P
93831	1	17,0	33	40	5,5	15	0,5	22	36,0	74	62	25	32	5	10	12	7,5	150	34,5-39,5	53	55
93880	2	19,5	56	50	6,5	32	9,0	28	46,0	94	87	30	40	14	24	16	12,5	219	48,5-61,5	75	75
93864	3	29,0	74	50	8,5	37	14,0	34	55,5	110	106	40	50	20	30	20	20,0	270	60,0-80,0	96	90

Technische wijzigingen voorbehouden.



**Nr. 6841**
**Push-pull-klem**

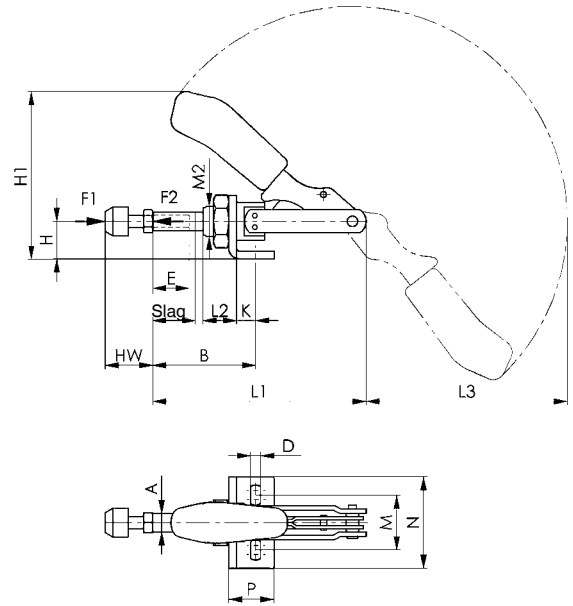
met kleine winkelhaak. Druk- en trekspanner.  
(Gelijklopende schuifstang en hefboom).

Lange schuifstangeleiding met bevestigingsdraad en moer.  
Verzinkt en gepassiveerd. Klinknagels van roestvrijstaal, die bij de maten 2 en 3 in geharde lagerbussen lopen. Hefboomdelen en schuifstang uit veredeld staal. Gesmeerde lagers. Hefboom in gewenste hoek t.o.v. de grondplaten te verstellen. Ergonomisch, oliebestendig handvat met groot werkvlak en zachte componenten.

Compleet met veredelde, verzinkte aandrukschroeven nr. 6880.

Best. nr.	Grootte	F1 [kN]	F2 [kN]	Aandrukschroef	Gewicht [g]
94094	0	0,8	0,8	M 4x20	65
94110	1	1,0	1,0	M 4x20	125
94128	2	2,0	2,0	M 6x25	245
94136	3	2,5	2,5	M 8x35	445
94151	5	4,5	4,5	M12x50	880
94367	5-M27	4,5	4,5	M12x50	900

Ook in ,EDELSTAAL roestvrij' (nr. 6841NI) en in matzwart verzinkte uitvoering (nr. 6841B) leverbaar!


**Maattabel:**

Best. nr.	Grootte	A	B min.	B max.	D	E	H	H1	Slag	HW min.	HW max.	K	L1	L2	L3	M	M2	N	P
94094	0	6,5	17,0	33,0	4,5	13	12	49,3	16	12	20	6,5	66,5	10	54,0	16,0	M10x1,0	25	16
94110	1	8,0	24,5	44,5	4,5	20	15	60,5	20	12	20	7,0	91,0	16	74,0	16,0-19,5	M12x1,5	30	20
94128	2	10,0	32,5	58,5	5,6	20	20	85,5	26	17	25	12,5	114,0	19	105,0	31,8-36,0	M16x1,5	50	34
94136	3	12,0	37,0	69,0	6,5	30	25	108,0	32	22	35	13,0	140,0	22	127,5	29,5-42,5	M20x1,5	60	30
94151	5	16,0	41,5	81,5	8,5	50	30	129,5	40	30	50	15,5	171,5	25	158,0	29,0-46,0	M24x1,5	65	35
94367	5-M27	16,0	41,5	81,5	8,5	50	30	129,5	40	30	50	15,5	171,5	25	158,0	29,0-46,0	M27x2,0	65	35



## Nr. 6840

### Push-pull-klem

zonder winkelhaak. Druk- en trekspanner.

(Gelijklopende schuifstang en hefboom).

Lange schuifstangeleiding met bevestigingsdraad en moer.

Verzinkt en gepasseerd. Klinknagels van roestvrijstaal,

die bij de maten 2 en 3 in geharde lagerbussen lopen.

Hefboomdelen en schuifstang uit veredeld staal. Gesmeerde

lagers. Drukstangspanner met sterkantig schroefdraad voor

een directe inbouw in blikwanden of op werkstukhouders.

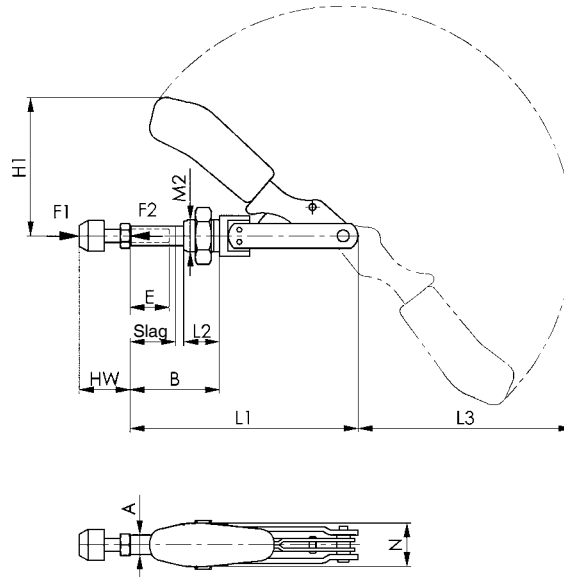
Ergonomisch, oliebestendig handvat met groot werkvlak en

zachte componenten.

Compleet met veredelde, verzinkte aandrukschroeven

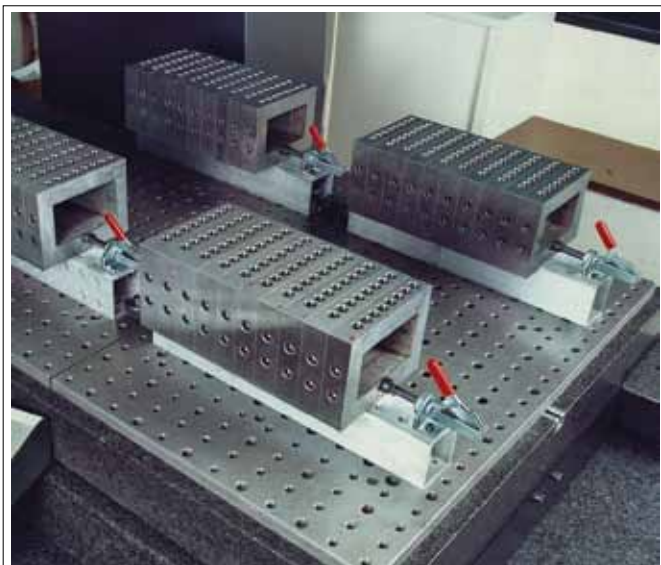
nr. 6880.

Best. nr.	Grootte	F1 [kN]	F2 [kN]	Aandrukschroef	Gewicht [g]
93906	0	0,8	0,8	M 4x20	60
93914	1	1,0	1,0	M 4x20	100
93922	2	2,0	2,0	M 6x25	245
93930	3	2,5	2,5	M 8x35	330
93955	5	4,5	4,5	M12x50	700
94359	5-M27	4,5	4,5	M12x50	720



### Maattabel:

Best. nr.	Grootte	A	B min.	B max.	E	H1	Slag	HW min.	HW max.	L1	L2	L3	M2	N
93906	0	6,5	10,5	26,5	13	37,0	16	12	20	66,5	10	54	M10x1,0	15,0
93914	1	8,0	17,5	37,5	20	45,5	20	12	20	91,0	16	74	M12x1,5	18,0
93922	2	10,0	20,0	46,0	20	66,0	26	17	25	114,0	19	105	M16x1,5	22,0
93930	3	12,0	24,0	56,0	30	82,5	32	22	35	140,0	22	127	M20x1,5	27,0
93955	5	16,0	26,5	66,5	50	99,0	40	30	50	171,5	25	158	M24x1,5	34,5
94359	5-M27	16,0	26,5	66,5	50	99,0	40	30	50	171,5	25	158	M27x2,0	34,5



Technische wijzigingen voorbehouden.

**Nr. 6844**
**Push-pull-klem**

**Korte bouwvorm.** Druk- en trekspanner.  
 Lange schuifstanggeleiding met bevestigingsdraad en moer.  
 Verzinkt en gepassiveerd. Klinknagels van roestvrijstaal  
 Passchroeven vergoten. Gesmeerde lagers.  
 Ergonomisch, oliebestendig handvat met groot werkvlak en  
 zachte componenten.

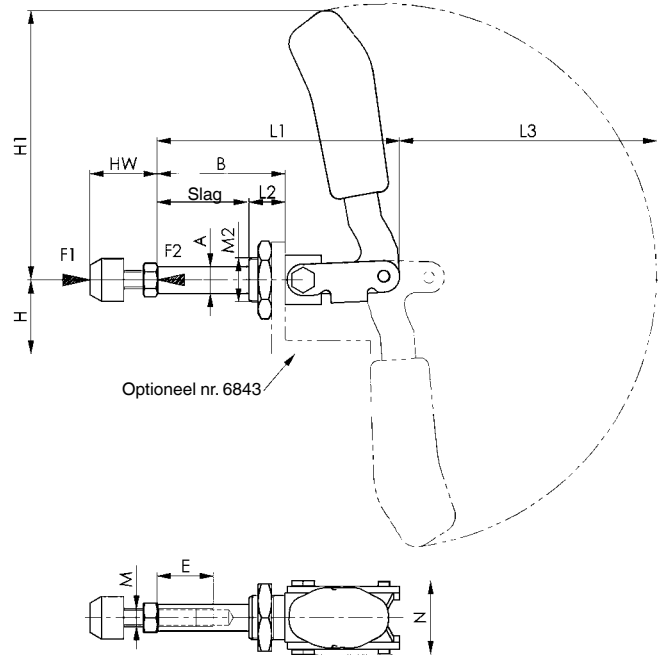
**Compleet met veredelde, verzinkte aandrukschroeven  
 nr. 6880.**

Best. nr.	Grootte	F1 [kN]	F2 [kN]	Aandrukschroef	Gewicht [g]
94300	2	1,0	1,0	M 6x25	130
94318	3	2,5	2,5	M 8x35	320
94334	5	4,0	4,0	M12x50	1200
92676	5-M27	4,0	4,0	M12x50	1200

Ook in uitvoering „EDELSTAAL roestvrij“ (nr. 6844NI) leverbaar!

**Toepassing:**

De zuigstangspanner kan tegen plaatwerk worden bevestigd, of middels schroefdraad bevestigd worden. Bovendien is flensbevestiging met winkelhaak nr. 6843 mogelijk.


**Maattabel:**

Best. nr.	Grootte	A	B	E	H	H1	Slag	HW min.	HW max.	L1	L2	L3	M	M2	N
94300	2	10	36	15	24	73	21,5	17	25	68,5	13	68	M6	M16x1,5	30,5
94318	3	12	57	25	33	123	40,0	22	35	108,0	16	115	M8	M20x1,5	33,0
94334	5	16	92	45	37	149	67,0	30	50	175,0	24	139	M12	M24x1,5	49,0
92676	5-M27	16	92	45	37	149	67,0	30	50	175,0	24	139	M12	M27x2,0	49,0



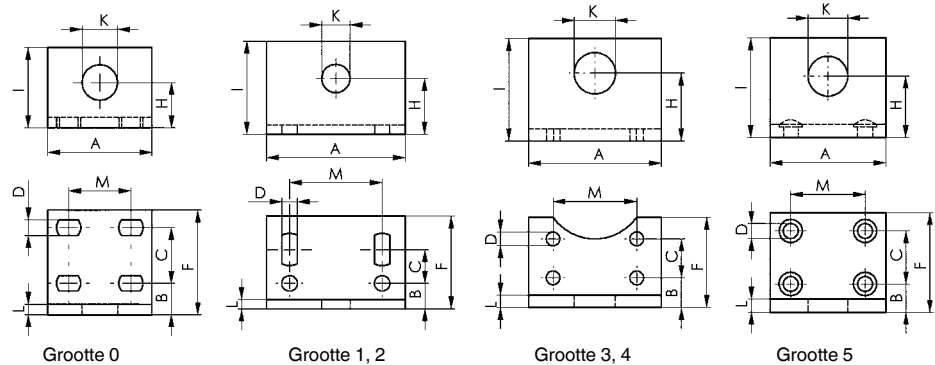
## Nr. 6843

### Hoekvoet, stabiel.

voor nr. 6840 en nr. 6844. Uitgebreide toepassingsgebieden door grotere spanhoogte, voor inbouw in werkstukhouders. Bevestiging met 4 schroeven.

Best. nr.	Grootte	A	B	C	D	F	H	I	K	L	M	Gewicht [g]
94003	0	30	9,0	16,0	4,5	30	13	23	10,2	3	15,5-20,5	35
94011	1	60	11,0	11-18	6,7	40	24	40	12,2	4	40,0	135
94029	2	60	11,0	11-18	6,7	40	24	40	16,0	5	40,0	160
94037	3	65	14,5	19,0	6,7	44	33	50	20,2	6	41,0	235
94052	5	70	17,0	32,0	9,0	60	37	60	24,0	8	45,0	450
94391	5-M27	70	17,0	32,0	9,0	60	37	60	27,0	8	45,0	440

Ook in uitvoering ,EDELSTAAL roestvrij' (nr. 6843NI) leverbaar!



## Nr. 6845

### Push-pull-klem

#### Drukspanner.

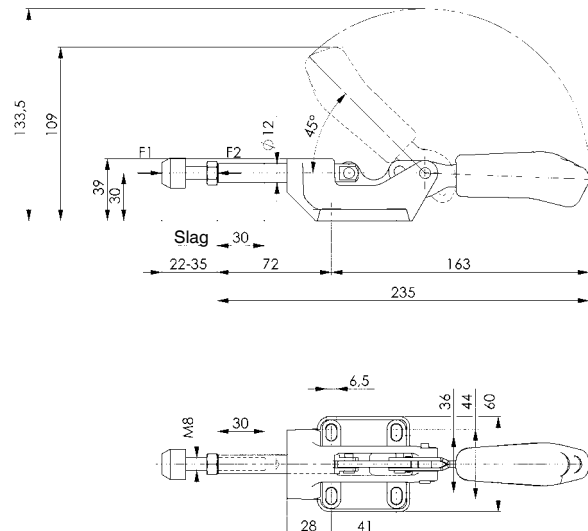
(Zuigstangen en handhefboom tegengesteld draaiend). Uitvoering met lange zuigstang. Huis uit gietijzer, gelakt. Onderdelen en schuifstang uit veredeld staal, verzinkt en gepassiveerd. Klinknagels van roestvrijstaal die in geharde lagerbussen lopen. Gesmeerde lagers. Ergonomisch, oliebestendig handvat met groot werkvlak en zachte componenten.

Compleet met veredelde, verzinkte aandrukschroeven nr. 6880-3.

Best. nr.	Grootte	F1 [kN]	Aandrukschroef	Gewicht [g]
94243	3	4	M8x35	540

#### Voordeel:

- Lage bouwhoogte op spanplaats
- Compatibel met AMF-koppelstangspanner nr. 6842-3



Technische wijzigingen voorbehouden.

## Nr. 6842

### Zware push-pull-klem

#### Druk- en trekspanners.

(Zuigstangen en handhefboom gelijk draaiend).

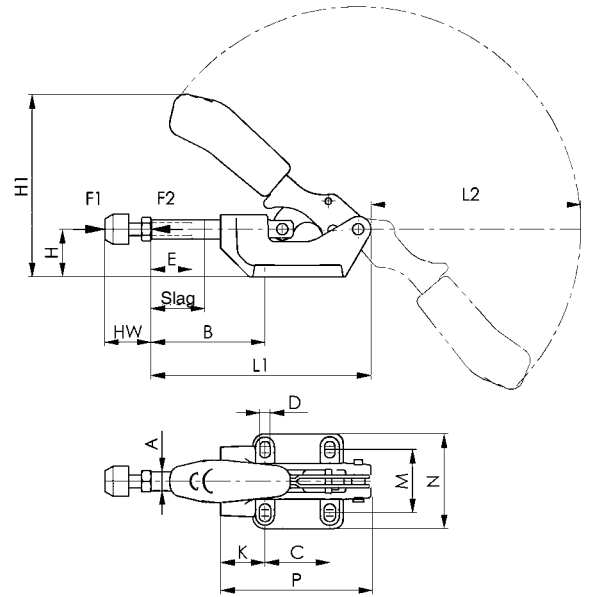
Zware uitvoering, met lange schuifstangeleiding. Huis uit gietijzer, gelakt. Onderdelen en schuifstang uit veredeld staal, verzinkt en gepassiveerd. Bout van roestvrij staal, die bij grootte 3 op geharde lagers lopen. Gesmeerde lagers.

Handgreep uit oliebestendige rode kunststof.

Bij grootte 3 en 5: Ergonomisch, oliebestendig handvat met groot werkvlak en zachte componenten.

**Compleet met veredelde, verzinkte aandrukschroeven nr. 6880.**

Best. nr.	Grootte	F1 [kN]	F2 [kN]	Aandrukschroef	Gewicht [g]
94235	3	4	4	M 8x35	540
94250	5	10	10	M12x50	1115
94276	7	25	25	M12x50	2840



### Maattabel:

Best. nr.	Grootte	A	B min.	B max.	C	D	E	H	H1	Slag	HW min.	HW max.	K	L1	L2	M	N	P
94235	3	12	40	72	41	6,5	30	30	116,0	32	22	35	28	139	135	36-44	60	95
94250	5	16	58	98	41	8,5	50	38	137,5	40	30	50	45	174	156	41-50	71	121
94276	7	22	59	105	70	11,0	50	55	179,0	46	30	50	45	218	192	57-65	93	158



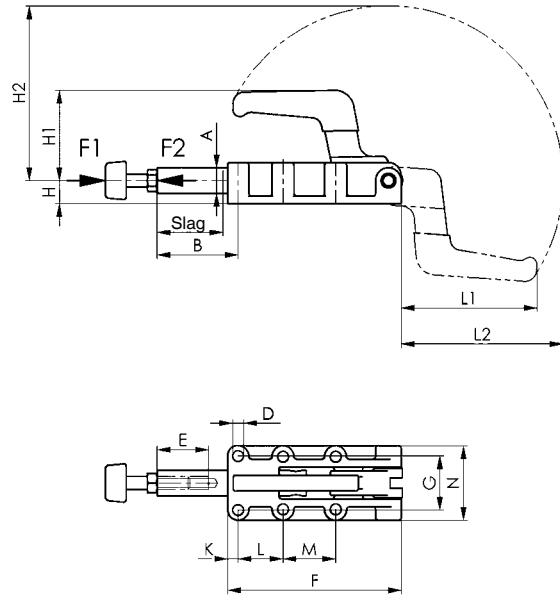
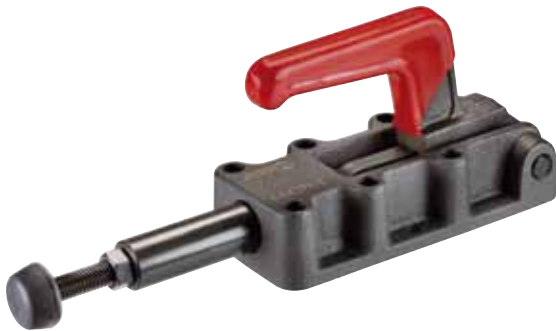
Technische wijzigingen voorbehouden.

## Nr. 6842PK

### Zware push-pull-klem

met massieve handhefboom. Druk- en trekspanner.  
(Gelijklopende schuifstang en hefboom). Zware uitvoering, met lange schuifstangeleiding. Huis uit gezwart gietijzer. Geharde bouten. Hefboomdelen en schuifstang uit veredeld staal. Handgreep uit oliebestendige rode kunststof. Compleet met veredelde, verzinkte aandrukschroeven nr. 6880.

Best. nr.	Grootte	F1 [kN]	F2 [kN]	Aandrukschroef	Gewicht [g]
92544	4	7	7	M 8x35	590
92569	5	12	12	M10x50	1650
92585	7	25	25	M12x50	4150
92601	8	45	45	M16x80	7420



### Maattabel:

Best. nr.	Grootte	A	B	D	E	F	G	H	H1	H2	Slag	K	L	L1	L2	M	N
92544	4	14	63	5,5	30	90	33,3	12	42,5	96	32	25,0	36,5	69,0	88,0	-	47
92569	5	20	63	8,5	50	137	41,0	18	70,0	136	50	8,0	35,0	105,0	126,0	41	58
92585	7	25	114	10,5	50	198	54,0	22	93,5	196	75	12,0	45,0	151,5	183,5	45	84
92601	8	30	149	10,5	60	254	57,0	28	111,5	247	100	14,5	70,0	196,0	232,0	70	86

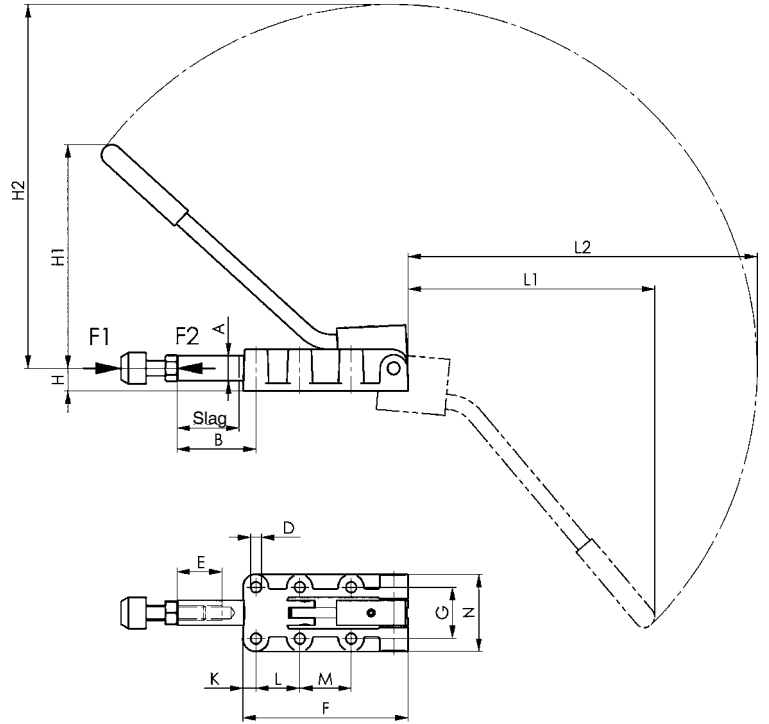
## Nr. 6842PL

### Zware push-pull-klem

met omsteekbare handhefboom. Druk- en trekspanner. (Gelijklopende schuifstang en hefboom). Zware uitvoering, met lange schuifstanggeleiding. Huis uit gezwart gietijzer. Geharde bouten. Hefboomdelen en schuifstang uit veredeld staal. Handhefboom verzinkt en gepassiveerd met handvat van rood, oliebestendig kunststof.

**Compleet met veredelde, verzinkte aandrukschroeven nr. 6880.**

Best. nr.	Grootte	F1 [kN]	F2 [kN]	Aandrukschroef	Gewicht [g]
92627	4	7	7	M 8x35	650
92643	5	12	12	M10x50	1600
92668	7	25	25	M12x50	4280
92684	8	45	45	M16x80	7720



### Maattabel:

Best. nr.	Grootte	A	B	D	E	F	G	H	H1	H2	Slag	K	L	L1	L2	M	N
92627	4	14	63	5,5	30	90	33,3	12	115,0	190,0	32	25,0	36,5	128	182	-	47
92643	5	20	63	8,5	50	137	41,0	18	178,5	290,5	50	8,0	35,0	197	279	41	58
92668	7	25	114	10,5	50	198	54,0	22	246,0	392,0	75	12,0	45,0	267	374	45	84
92684	8	30	149	10,5	60	254	57,0	28	323,0	523,0	100	14,5	70,0	365	501	70	86

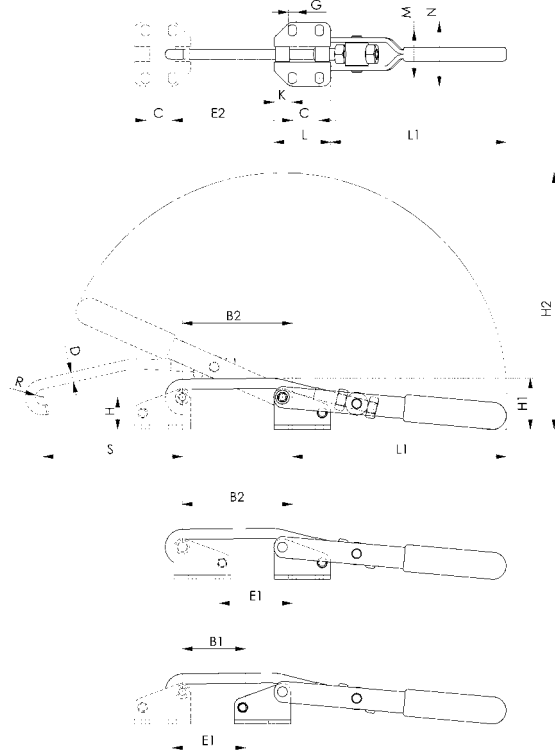
## Nr. 6847

### Afsluitspanner

Verzinkt en gepassiveerd. Verharde en gevette lagers.  
Klinknagels van roestvrijstaal. Haak en spanmechanisme veredeld. Handgreep uit oliebestendige rode kunststof.  
Bij maat 1: Ergonomische, oliebestendige handgreep met groot handoppervlak en zachte componenten.

Best. nr.	Grootte	F1 [kN]	Versteltraject [mm]	Gewicht [g]
94524	1	2	8	100
94540	3	3	12	270
94565	5	5	14	850

Ook in uitvoering ,EDELSTAAL roestvrij' (nr. 6847NI) leverbaar!



### Maattabel:

Best. nr.	Grootte	B1	B2	C	D	E1	E2	G	H	H1	H2	K	L	L1	M	N	R	S
94524	1	16-23	35-42	19	5,30	17-24	35-42	4,5	22,7	34,5	111	6	31	62,6	26,0-30,0	40	4,5	45
94540	3	32-44	65-77	19	7,10	39-51	72-84	5,5	22,7	36,0	181	13	40	123,5	31,5-35,5	45	5,5	98
94565	5	26-40	57-71	29	10,75	27-42	58-73	11,2	49,0	69,0	282	13	55	189,5	55,5-63,0	85	8,0	147

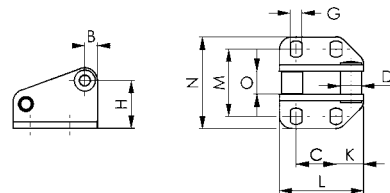
## Nr. 6847G

### Stop

passend bij nr. 6847. Verzinkt en gepassiveerd. Geharde lagers.  
Bout van roestvrijstaal

Best. nr.	Grootte	Hoogte [mm]	Lengte [mm]	Gewicht [g]
94623	1	29	31	40
94649	3	29	40	70
94664	5	61	55	320

Ook in uitvoering ,EDELSTAAL roestvrij' (nr. 6847GNI) leverbaar!



### Maattabel:

Best. nr.	Grootte	B	C	D	G	H	K	L	M	N	O
94623	1	6	19	8	4,5	22,7	6	31	26,0-30,0	40	6,9
94649	3	6	19	10	5,5	22,7	13	40	31,3-35,8	45	10,9
94664	5	12	29	15	11,2	49,1	13	55	56,5-64,0	86	13,8



**Nr. 6847K**
**Afsluitspanner**

voor cilindrische bevestigingsvlakken.  
 Verzinkt en gepassiveerd. Gebruiksgehard, gevette, doorgaande lagers. Klinknagels van roestvrijstaal Haak en spanmechanisme veredeld. Handgreep uit oliebestendige rode kunststof. Bevestiging met cilinderschroeven ISO 4762 (DIN 912).

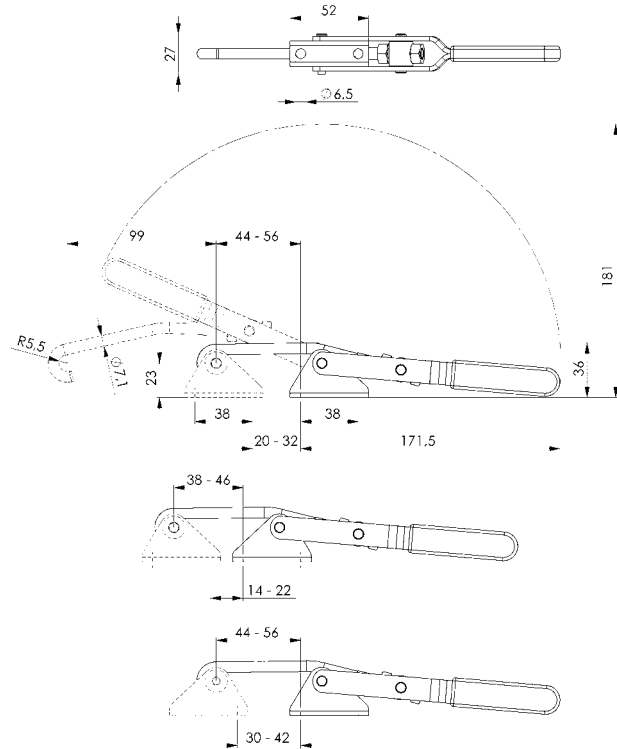


Best. nr.	Grootte	F1 [kN]	Versteltraject [mm]	Gewicht [g]
94680	3	3	22	270

Ook in uitvoering ‚EDELSTAAL roestvrij‘ (nr. 6847KNI) leverbaar!

**Opmerking:**

De verstelling wordt door het draaien van de voet en herpositioneren van de spanhaak bereikt.


**Nr. 6847GK**
**Stop**

voor cilindrische bevestigingsvlakken.  
 Passend bij sluitspanner 6847K. Verzinkt en gepassiveerd. Geharde, doorgaande bussen. Klinknagels van roestvrijstaal Bevestiging met cilinderschroeven ISO 4762 (DIN 912).

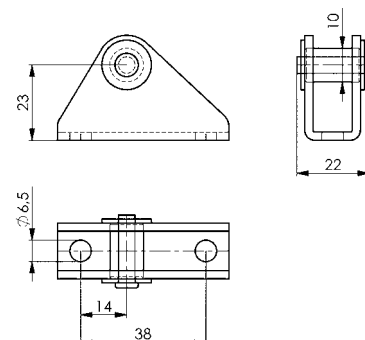


Best. nr.	Grootte	Hoogte [mm]	Lengte [mm]	Gewicht [g]
94672	3	32	52	65

Ook in uitvoering ‚EDELSTAAL roestvrij‘ (nr. 6847GKNI) leverbaar!

**Opmerking:**

De verstelling van de spanner kan door het draaien van de stop worden vergroot.



## Nr. 6848H

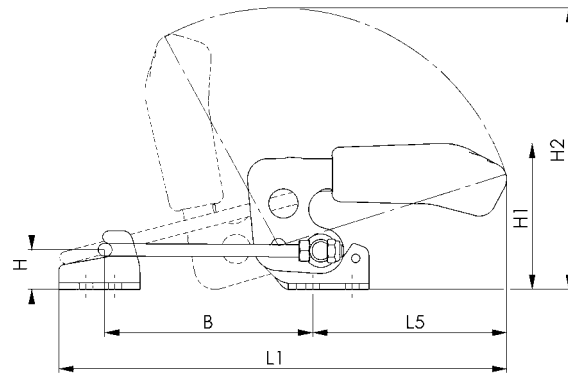
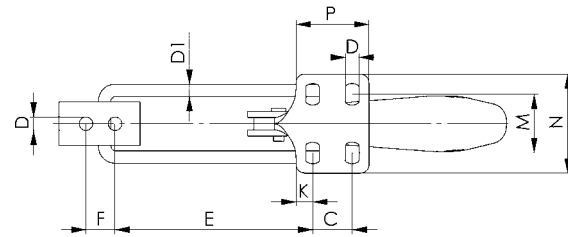
### Afsluitspanner horizontaal

Verzinkt en gepassiveerd. Klinknagels van roestvrijstalen die in geharde lagerbussen lopen. Haak veredeld. Gesmeerde lagers. Ergonomisch, oliebestendig handvat met groot werkvlak en zachte componenten.

**Compleet met tegenhouder.**

Best. nr.	Grootte	F1 [kN]	Gewicht [g]
94698	2	1,6	120
94706	3	3,2	330
94714	4	7,0	810

Ook in uitvoering ,EDELSTAAL roestvrij' (nr. 6848HNI) leverbaar!



### Maattabel:

Best. nr.	Grootte	B min.	B max.	C	D	D1	E min.	E max.	F	H	H1	H2	K	L1 min.	L1 max.	L5	M	N	P
94698	2	42,0	76	13	5,2	4	38,0	72	11	12	47,0	99,0	6,4	125	159	69	19,5-23,5	38,0	26,0
94706	3	53,5	101	19	6,5	6	48,6	96	14	19	70,0	135,5	8,0	169	216	93	24,5-32,0	48,0	35,0
94714	4	66,0	130	32	8,5	8	59,0	123	19	26	94,5	171,5	9,5	209	273	111	35,0-46,0	64,3	53,5

## Nr. 6848V

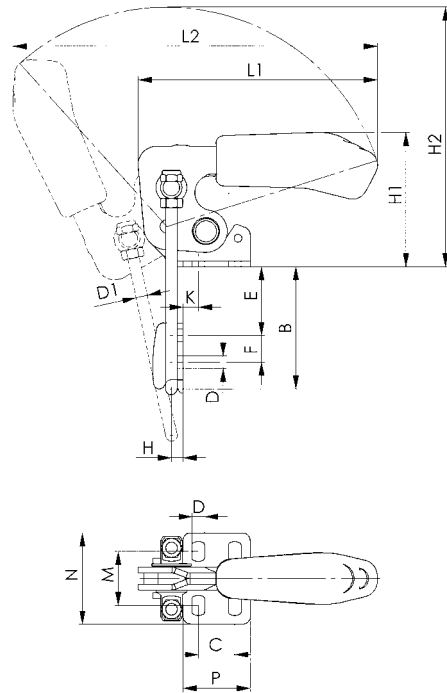
### Afsluitspanner verticaal

Verzinkt en gepassiveerd. Klinknagels van roestvrijstalen die in geharde lagerbussen lopen. Haak veredeld. Gesmeerde lagers. Ergonomisch, oliebestendig handvat met groot werkvlak en zachte componenten.

**Compleet met tegenhouder.**

Best. nr.	Grootte	F1	Gewicht [g]
		[kN]	
94755	2	1,6	130
94763	3	3,2	340
94771	4	7,0	810

Ook in uitvoering 'EDELSTAAL roestrij' (nr. 6848VNI) leverbaar!



### Maattabel:

Best. nr.	Grootte	B min.	B max.	C	D	D1	E min.	E max.	F	H	H1	H2	K	L1	L2	M	N	P
94755	2	24,0	49	13	5,2	4	5	30	11	4,5	47,0	99	6,4	91	158	19,5-23,5	38,0	26,0
94763	3	34,5	64	19	6,5	6	7	36	14	6,0	70,0	136	8,0	125	190	24,5-32,0	48,0	35,0
94771	4	43,0	81	32	8,5	8	9	47	19	8,0	94,5	168	9,5	151	239	35,0-46,0	64,5	53,5

## Nr. 6849PH

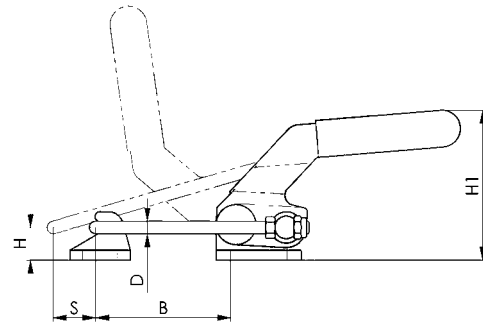
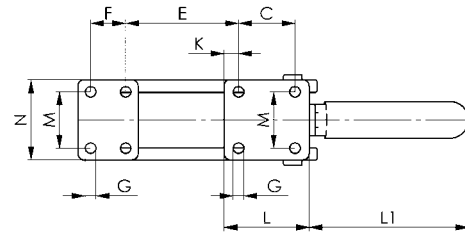
### Zware afsluitspanner

voor hoge houdkrachten.

Bouten gehard en geslepen, duurzaam gevet, met veiligheidsrings in lagers gemonteerd. De spanbout is met veiligheidsrings centrisch gepositioneerd. Voet, hefboomarm en tegenhouder zijn van gietijzer, gebruineerd. Spanklem, spanbouten en moeren zijn veredeld en verzinkt. Handgreep uit oliebestendige rode kunststof.

**Compleet met tegenhouder.**

Best. nr.	Grootte	F1 [kN]	Versteltraject [mm]	Gewicht [g]
93849	4	15	62	2830
93856	5	27	80	4020



### Maattabel:

Best. nr.	Grootte	B	C	D	E	F	G	H	H1	K	L	L1	M	N	S
93849	4	42-107	45	10	24-90	28	8,5	26	122	12,0	68	130	45	64	44
93856	5	49-114	57	12	28-93	35	10,5	32	146	12,5	86	164	57	82	47



Technische wijzigingen voorbehouden.

## DE VOORDELEN VAN HET VEILIGHEIDSSLOT

Het veiligheidsslot vergrendelt de houdarm van de handspanner in gesloten en in geopende toestand. Daarmee is de handspanner bij trilling of bij een hoofdmontage tegen ongewild loslaten en ook tegen ongewild vallen van de houdarm beveiligd.

**Een duidelijk argument voor de veiligheid op de werkplaats!**



### Nr. 6800S

#### Verticale spanner met vergrendeling

voor spanplaats en geopende plaats.

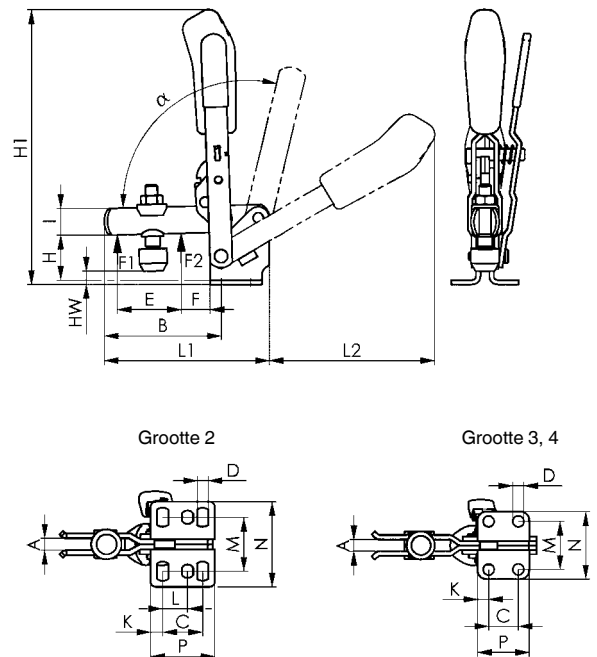
met open spanarm en horizontale voet.

Verzinkt en gepassiveerd. Klinknagels van roestvrijstaal die in geharde lagerbussen lopen. Gesmeerde lagers.

Ergonomisch, oliebestendig handvat met groot werkvlak en zachte componenten. Veiligheidsspanstuk met vingerbescherming. Veilige klemschroef voor de klem aan het einde van de arm.

**Compleet met veredelde, verzinkte aandrukschroeven nr. 6890.2**

Best. nr.	Grootte	F1 [kN]	F2 [kN]	Aandrukschroef	Gewicht [g]
90134	2	1,0	1,2	M6x35	260
90142	3	1,4	2,5	M8x45	470
90159	4	2,0	3,0	M8x65	690



### Maattabel:

Best. nr.	Grootte	A	B	C	D	E	F	H	H1	HW min.	HW max.	I	K	L	L1	L2	M	N	P	$\alpha$	$\alpha^*$
90134	2	6	52	20	5,5	25	11	23,0	139,5	-3	4,5	12	6,0	12,5	78	89	23-31	43	32	105°	60°
90142	3	8	79	20	7,5	36	19	33,0	186,0	2	11,0	18	7,5	-	112	112	32,5	46	35	105°	60°
90159	4	10	101	32	8,6	54	16	42,5	221,0	-6	22,5	20	13,0	-	141	130	45,0	64	53	105°	60°

\* De openingshoek kan door inpersen van een handgreepsluiting worden veranderd.

## Nr. 6802S

### Verticale spanner met vergrendeling

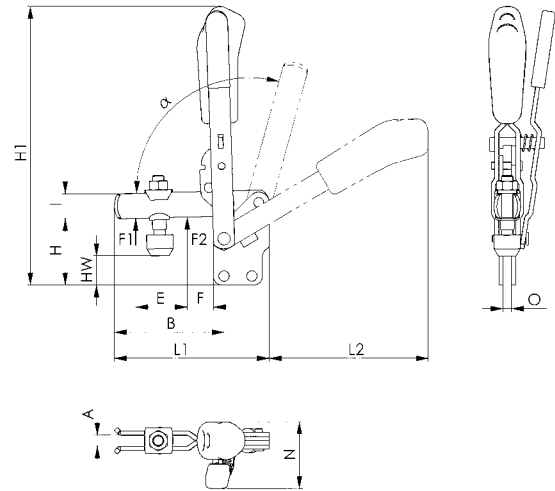
voor spanplaats en geopende plaats.  
met open spanarm en verticale voet.

Verzinkt en gepassiveerd. Klinknagels van roestvrijstaal die in geharde lagerbussen lopen. Gesmeerde lagers.

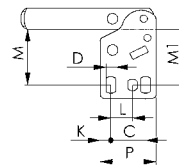
Ergonomisch, oliebestendig handvat met groot werkvlak en zachte componenten. Veiligheidsspanstuk met vingerbescherming. Veilige klemschroef voor de klem aan het einde van de arm.

Compleet met veredelde, verzinkte aandrukschroeven nr. 6890.

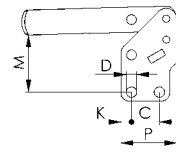
Best. nr.	Grootte	F1 [kN]	F2 [kN]	Aandrukschroef	Gewicht [g]
90209	2	1,0	1,2	M6x35	175
90274	3	1,4	2,5	M8x45	470
90282	4	2,0	3,0	M8x65	690



Grootte 2



Grootte 3, 4



### Maattabel:

Best. nr.	Grootte	A	B	C	D	E	F	H	H1	HW min.	HW max.	I	K	L	L1	L2	M	M1	N	O	P	$\alpha$	$\alpha^*$
90209	2	6	52	20	5,5	25	11	38	154	11,5	19,5	12	6,0	12,5	78	89	28,5-32	30	37,5	5	32	105°	60°
90274	3	8	79	20	7,5	37	19	48	200	10,0	18,5	18	7,5	-	111	114	41,0	-	48,0	6	40	105°	60°
90282	4	10	101	32	8,6	54	16	65	244	16,5	45,5	20	13,0	-	141	130	55,5	-	53,0	8	53	105°	60°

\* De openingshoek kan door inpersen van een handgreepsluiting worden veranderd.

## Nr. 6803S

### Verticale spanner met vergrendeling

voor spanplaats en geopende plaats.

Met open houdarm en winkelhaak.

Verzinkt en gepassiveerd. Klinknagels van roestvrijstaal die in

geharde lagerbussen lopen. Gesmeerde lagers.

Ergonomisch, oliebestendig handvat met groot werkvlak

en zachte componenten. Veiligheidsspanstuk met

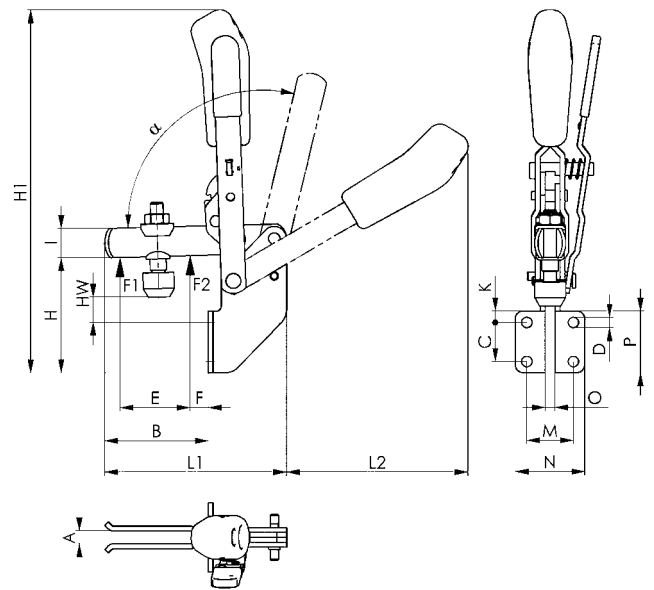
vingerbescherming. Veilige klemschroef voor de klem aan het

einde van de arm.

Compleet met veredelde, verzinkte aandrukschroeven

nr. 6890.

Best. nr.	Grootte	F1 [kN]	F2 [kN]	Aandrukschroef	Gewicht [g]
90357	2	1,0	1,2	M6x35	250
90365	3	1,4	2,5	M8x45	535
90373	4	2,0	3,0	M8x65	750



### Maattabel:

Best. nr.	Grootte	A	B	C	D	E	F	H	H1	HW min.	HW max.	I	K	L1	L2	M	N	O	P	$\alpha$	$\alpha^*$
90357	2	6	40	20	5,5	25	9	61	180	2	11	12	6	78	63	25,5	38	5	32	105°	60°
90365	3	8	65	24	6,5	43	11	71	243	6	18	18	7	112	111	28,5	43	6	38	105°	60°
90373	4	10	84	32	8,5	50	17	102	280	11	40	20	54	140	129	32,0	52	8	96	105°	60°

\* De openingshoek kan door inpersen van een handgreepsluiting worden veranderd.

## Nr. 6804S

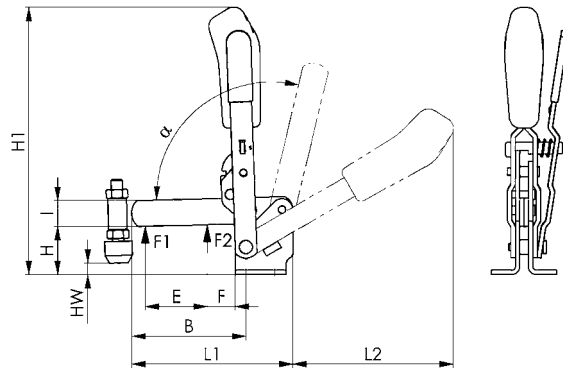
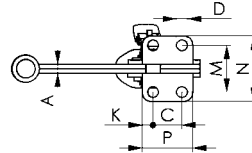
### Verticale spanner met vergrendeling

voor spanplaats en geopende plaats.  
met massieve spanarm en horizontale voet.

Verzinkt en gepassiveerd. Klinknagels van roestvrijstaal die in geharde lagerbussen lopen. Gesmeerde lagers.  
Ergonomisch, oliebestendig handvat met groot werkvlak en zachte componenten. Veiligheidsspanstuk met vingerbescherming.

Compleet met veredelde, verzinkte aandrukschroeven nr. 6890 en huls voor het aanlassen-

Best. nr.	Grootte	F1 [kN]	F2 [kN]	Aandrukschroef	Gewicht [g]
90399	3	1,4	2,5	M8x45	470
90407	4	2,0	3,0	M8x65	690



### Maattabel:

Best. nr.	Grootte	A	B	C	D	E	F	H	H1	HW min.	HW max.	I	K	L1	L2	M	N	P	$\alpha$	$\alpha^*$
90399	3	6	81	20	7,1	43	19	48	186	0	12	18	7,5	112	112	32	46	35	105°	60°
90407	4	8	101	32	8,5	61	16	65	220	-8	21	20	13,0	140	130	45	64	53	105°	60°

\* De openingshoek kan door inpersen van een handgreepsluiting worden veranderd.



## Nr. 6830S

### Horizontale spanner met vergrendeling

voor spanplaat en geopende plaat.  
met open spanarm en horizontale voet.

Verzinkt en gepassiveerd. Klinknagels van roestvrijstaal die in geharde lagerbussen lopen. Gesmeerde lagers. Ergonomisch, oliebestendig handvat met groot werkvlak en zachte componenten. Veilige klemschroef voor de klem aan het einde van de arm.

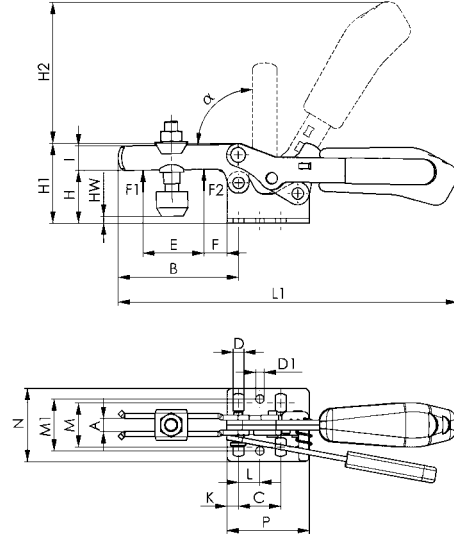
Compleet met veredelde, verzinkte aandrukschroeven nr. 6890.



Best. nr.	Grootte	F1 [kN]	F2 [kN]	Aandrukschroef	Gewicht [g]
92650	3	1,8	2,5	M8x45	390
93112	4	2,0	3,0	M8x65	800

### Opmerking:

Passende sensorweergave voor grootte 3 zie nr. 6897S.



### Maattabel:

Best. nr.	Grootte	A	B	C	D	D1	E	F	H	H1	H2	HW min.	HW max.	I	K	L	L1	M	M1	N	P	α
92650	3	8	73	25,7	6,5	5,1	38	14	32	48,5	86,0	-2	9	15	7	13,0	206	22,0-31,8	31,6	45,5	50	90°
93112	4	10	113	41,0	8,5	8,5	63	27	45	75,0	126,5	-4	24	20	8	20,5	287	29,0-43,0	43,0	58	57	90°

## Nr. 6832S

### Horizontale spanner met vergrendeling

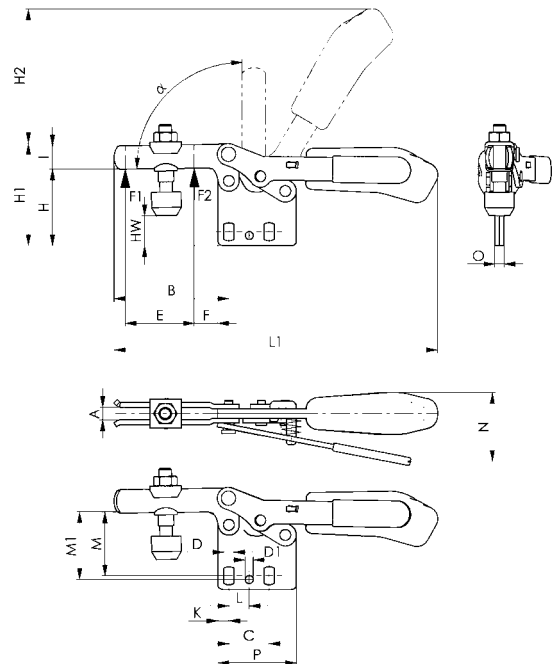
voor spanplaat en geopende plaat.  
met open spanarm en verticale voet.

Verzinkt en gepassiveerd. Klinknagels van roestvrijstaal die in geharde lagerbussen lopen. Gesmeerde lagers. Ergonomisch, oliebestendig handvat met groot werkvlak en zachte componenten. Veilige klemschroef voor de klem aan het einde van de arm.

Compleet met veredelde, verzinkte aandrukschroeven nr. 6890.



Best. nr.	Grootte	F1 [kN]	F2 [kN]	Aandrukschroef	Gewicht [g]
93195	3	1,8	2,5	M8x45	390
93260	4	2,0	3,0	M8x65	800



### Maattabel:

Best. nr.	Grootte	A	B	C	D	D1	E	F	H	H1	H2	HW min.	HW max.	I	K	L	L1	M	M1	N	O	P	α
93195	3	8	73	25,7	6,5	5,1	38	14	49,0	65	86	14,5	26	15	7	13,0	206	37,5-42,5	42	48	6	50	90°
93260	4	10	113	41,0	8,5	8,5	63	27	66,5	97	115	17,5	46	20	8	20,5	287	52,0-59,0	59	51	8	57	90°

Technische wijzigingen voorbehouden.

## Nr. 6834S

### Horizontale spanner met vergrendeling

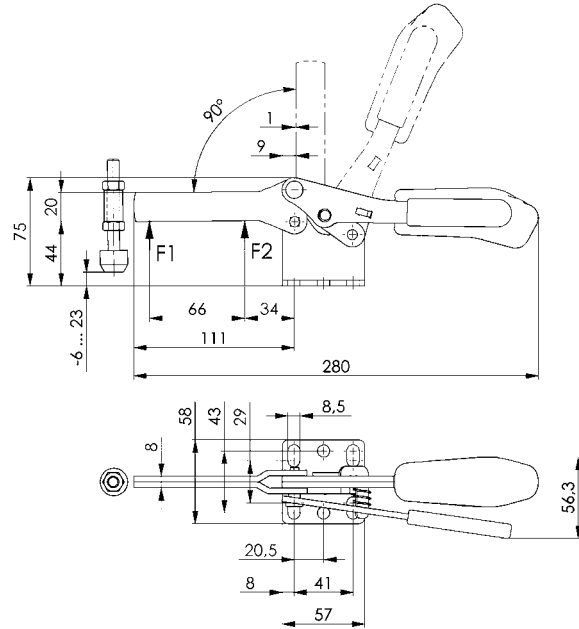
voor spanplaats en geopende plaats.  
met massieve spanarm en horizontale voet.

Verzinkt en gepassiveerd. Klinknagels van roestvrijstaal die in geharde lagerbussen lopen. Gesmeerde lagers.

Ergonomisch, oliebestendig handvat met groot werkvlak en zachte componenten.

Compleet met veredelde, verzinkte aandrukschroeven nr. 6885 en huls voor het aanlassen-

Best. nr.	Grootte	F1 [kN]	F2 [kN]	Aandrukschroef	Gewicht [g]
93534	4	2	3	M8x65	800



## Nr. 6840S

### Push-pull-klem met vergrendeling

Voor spanplaats en geopende plaats.

Zonder winkelhaak. Druk- en trekspanner (drukstang en handhefboom gelijklopend).

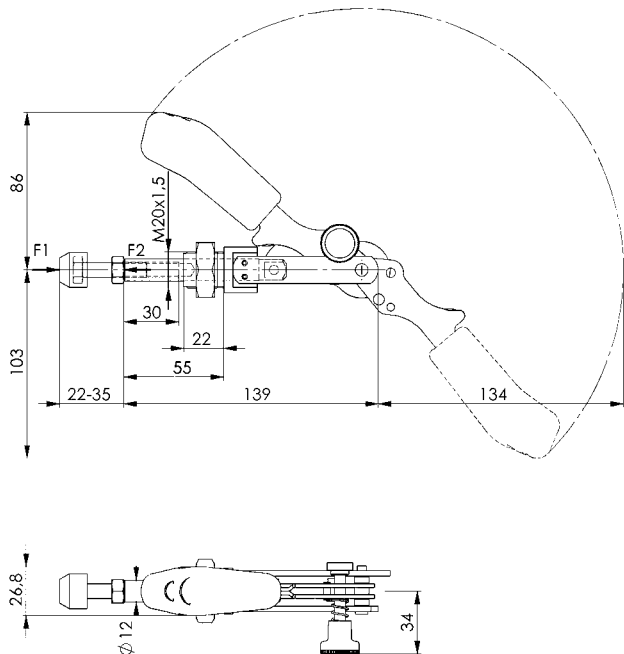
Lange schuifstanggeleiding met bevestigingsdraad en moer.

Bouten van roestvrijstaal, hefdelen en drukstangen van gehard staal. Gesmeerde lagers.

Ergonomisch, oliebestendig handvat met groot werkvlak en zachte componenten.

Compleet met veredelde, verzinkte aandrukschroeven nr. 6880.

Best. nr.	Grootte	F1 [kN]	F2 [kN]	Aandrukschroef	Gewicht [g]
92619	3	2,5	2,5	M8x35	402



## Nr. 6847S

### Afsluitspanner met vergrendeling

#### Houder in de gesloten toestand.

Verzinkt en gepassiveerd. VEHARDE en GEVETTE lagers.  
Klinknagels van roestvrijstaal Haak en spanmechanisme veredeld. Handvat van rood, oliebestendig kunststof.



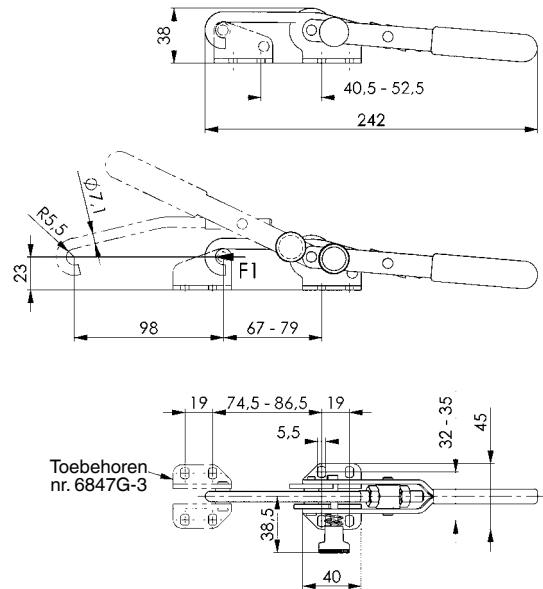
Best. nr.	Grootte	F1	Gewicht
		[kN]	[g]
93666	3	3	295

#### Opmerking:

De ingangshoogte 23 mm moet voor het veilig vastzetten worden aangehouden.

#### Op aanvraag:

Ook in uitvoering „EDELSTAAL roestvrij“ leverbaar!



## Nr. 6847SU

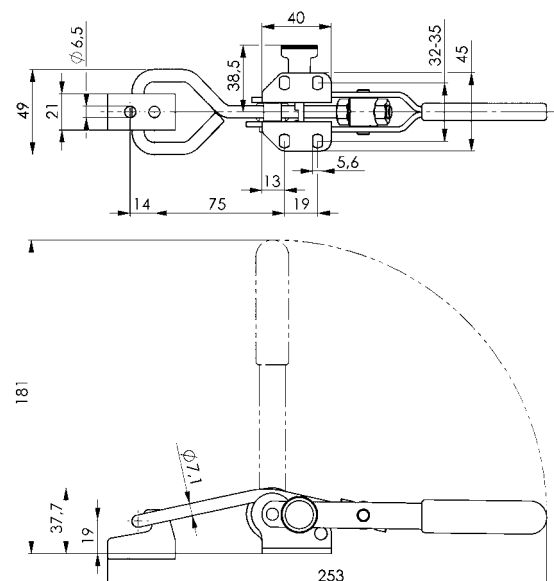
### Afsluitspanner met vergrendeling

#### U-beugel, houder in gesloten toestand.

Verzinkt en gepassiveerd. GehARDE en GEVETTE lagers.  
Klinknagels van roestvrijstaal Beugel en spanhuls vergoten.  
Handgreep uit oliebestendige rode kunststof.  
Compleet met stop.



Best. nr.	Grootte	F1	Gewicht
		[kN]	[g]
91470	3	3	295



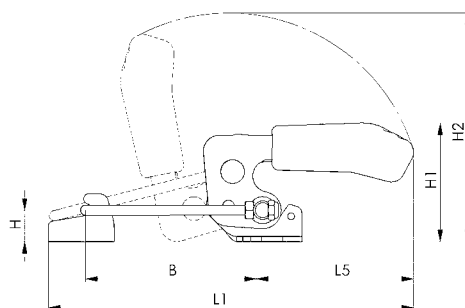
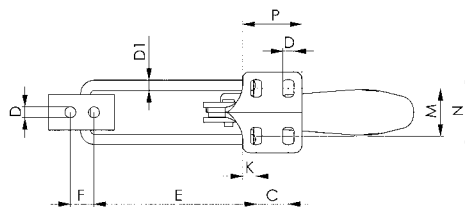
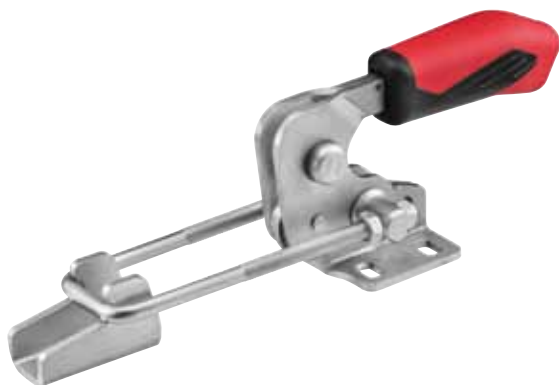
## Nr. 6848HS

### Afsluitspanner horizontaal met vergrendeling

Verzinkt en gepassiveerd. Klinknagel van roestvrijstalen die in geharde lagerbussen lopen. Haak veredeld. Gesmeerde lagers. Ergonomisch, oliebestendig handvat met groot werkvlak en zachte componenten.

Compleet met tegenhouder.

Best. nr.	Grootte	F1	Gewicht
		[kN]	[g]
92692	4	7,0	850



### Maattabel:

Best. nr.	Grootte	B min.	B max.	C	D	D1	E min.	E max.	F	H	H1	H2	K	L1 min.	L1 max.	L5	M	N	P
92692	4	66	130	32	8,5	8	59	123	19	26	94	168	9,5	209	273	111	35-46	64,3	53,5

(Materiaalnummer 1.4301 / V2A resp. 1.4567) voor bijzondere gebruikssituaties - bijvoorbeeld op het gebied van de chemische industrie en de levensmiddelenindustrie. Zeker, maar ook in machines en apparaten die zijn onderworpen aan sanitaire voorschriften of die in outdoor-gebieden worden gebruikt bij slecht weer of gebruikt onder „milieu onvriendelijke“ omstandigheden.

### DE VOORDELEN VAN EDELSTAAL-ROESTVRIJ:

Als positieve eigenschappen zijn de corrosiebestendigheid m.b.t. vochtige lucht, water of andere invloeden van buitenaf en de zuurbestendigheid van het materiaal te benadrukken en haar anti-magnetische eigenschappen. Een latere nabehandeling van het materiaal voor of resp. na de inbouw kan meestal volledig achterwege blijven. Extra tijd of kosten ontstaan daardoor niet.



## EDELSTAAL ROESTVRIJ

### Nr. 6800NI

#### Verticale spanner

met open houdarm en horizontale voet.

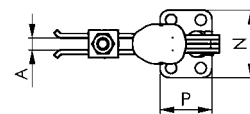
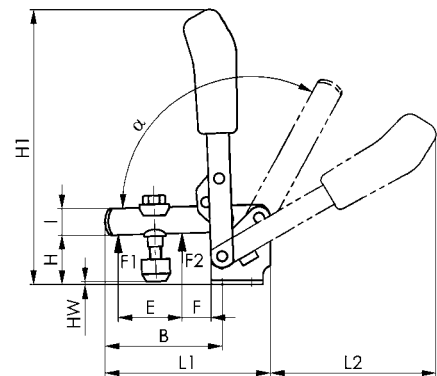
Roestvrijstaal, gepolijst. Klinknagel bij de maten 2 tot 4 lopend op lagers. Gesmeerde lagers.

Ergonomisch, oliebestendig handvat met groot werkvlak en zachte componenten. Veilige klemmschroef voor de klem aan het einde van de arm.

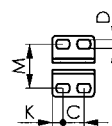
Compleet met roestvrije aandrukschroef nr. 6890NI.

Ook voor de levensmiddelenindustrie geschikt.

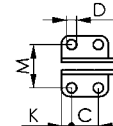
Best. nr.	Grootte	F1 [kN]	F2 [kN]	Aandrukschroef	Gewicht [g]
95000	0	0,5	0,7	M4x25	60
95026	1	0,6	1,1	M5x30	105
95042	2	0,8	1,2	M6x35	175
95067	3	1,2	2,5	M8x45	410
95083	4	1,7	3,0	M8x65	630



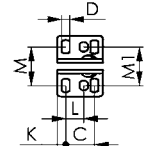
Grootte 0



Grootte 1, 3, 4



Grootte 2



### Maattabel:

Best. nr.	Grootte	A	B	C	D	E	F	H	H1	HW min.	HW max.	I	K	L	L1	L2	M	M1	N	P	α	α*
95000	0	4	31	8,5-13,5	4,5	14,0	5,5	18,0	81	-1,5	3,5	8	4,3	-	49	50	23	-	32	22	95°	-
95026	1	5	39	16	4,5	17,5	6,0	19,0	98	-4,2	2,0	10	5,5	-	61	57	24	-	35	27	95°	-
95042	2	6	52	20	5,5	25,0	11,0	23,0	129	-3,3	5,0	12	6,0	12,5	78	80	23-31	27	43	32	105°	60°
95067	3	8	79	20	7,5	36,0	19,0	33,0	186	2,4	11,2	18	7,5	-	79	112	32	-	46	35	105°	60°
95083	4	10	100	32	8,5	54,0	16,0	42,5	220	-6,0	22,0	20	13,0	-	141	130	45	-	64	53	105°	60°

\* De openingshoek kan door inpersen van een handgreepsluiting worden veranderd.

## Nr. 6803NI

### Verticale spanner

#### met open houdarm en hoekvoet.

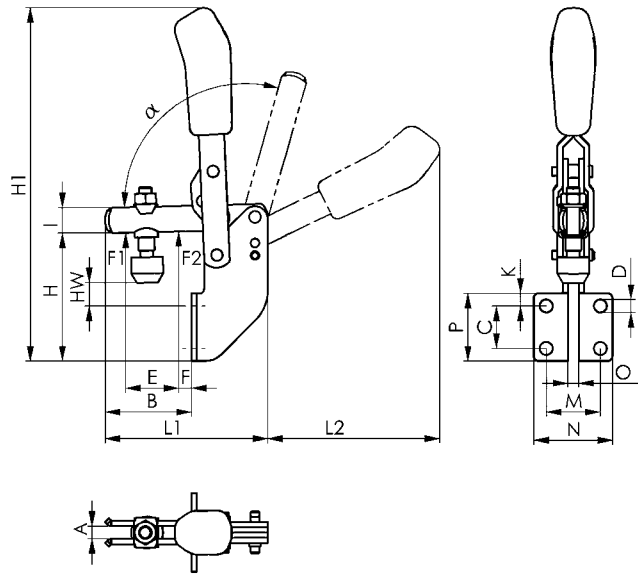
Roestvrijstaal, gepolijst. Klinkbouten lopend op gevette lagers. Ergonomisch, oliebestendig handvat met groot werkvlak en zachte componenten. Veilige klemschroef voor de klem aan het einde van de arm.

#### Compleet met roestvrije aandrukschroef nr. 6890NI.

Ook voor de levensmiddelenindustrie geschikt.



Best. nr.	Grootte	F1 [kN]	F2 [kN]	Aandrukschroef	Gewicht [g]
95133	2	0,8	1,2	M6x35	220



### Maattabel:

Best. nr.	Grootte	A	B	C	D	E	F	H	H1	HW min.	HW max.	I	K	L1	L2	M	N	O	P	$\alpha$	$\alpha^*$
95133	2	6	41	20	6,1	25	6	60	167	8	15	12	6	77	81	25,5	37	5	32	105°	60°

\* De openingshoek kan door inpersen van een handgreepsluiting worden veranderd.

## Nr. 6830NI

### Horizontale spanner

met open houdarm en horizontale voet.

Roestvrijstaal, gepolijst. Bouten bij de grootte 2 tot 5 op lagers lopend. Gesmeerde lagers.

Ergonomisch, oliebestendig handvat met groot werkvlak en zachte componenten. Veilige klemschroef voor de klem aan het einde van de arm.

Compleet met roestvrije aandrukschroef nr. 6890NI.

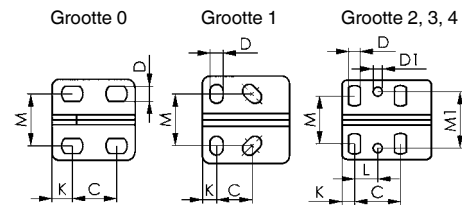
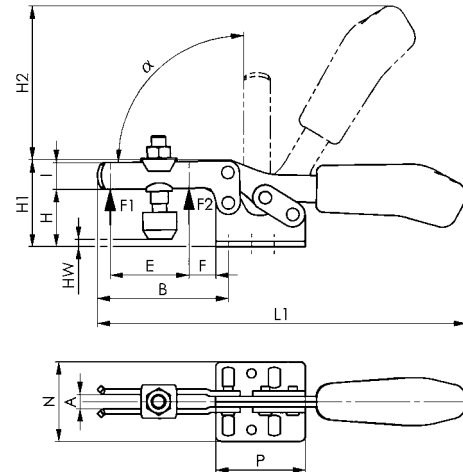
Ook voor de levensmiddelenindustrie geschikt.



Best. nr.	Grootte	F1 [kN]	F2 [kN]	Aandrukschroef	Gewicht [g]
95141	0	0,25	0,4	M4x25	35
95166	1	0,80	1,1	M5x30	105
95182	2	1,00	1,2	M6x35	185
95208	3	1,80	2,5	M8x45	320
95224	4	2,00	3,0	M8x65	700

### Opmerking:

Passende sensorweergave voor grootte 3 zie nr. 6897S.



### Maattabel:

Best. nr.	Grootte	A	B	C	D	D1	E	F	H	H1	H2	HW min.	HW max.	I	K	L	L1	M	M1	N	P	$\alpha$
95141	0	4	28	11,5-15,5	4,6	-	9,0	5	14,5	23,0	34	-5,0	0,6	7,5	6,25	-	79	16,0	-	25,0	25,5	90°
95166	1	5	42	13,3-14,7	5,2	-	18,6	8	19,0	30,0	49	-4,0	2,0	10,0	5,50	-	120	18,0-21,5	-	34,0	34,0	90°
95182	2	6	64	26,0	5,6	5,6	32,0	16	24,0	45,0	68	-1,6	5,0	13,0	6,00	12,7	162	19,5-29,5	28,5	42,0	38,0	90°
95208	3	8	73	25,7	6,5	5,1	36,0	14	32,0	48,5	86	-2,0	9,0	15,0	7,00	13,0	206	22,0-31,8	31,6	44,5	50,0	90°
95224	4	10	113	41,0	8,5	8,5	63,0	27	45,0	75,0	126	-4,0	24,0	20,0	8,00	20,5	287	29,0-43,0	43,0	58,0	57,0	90°

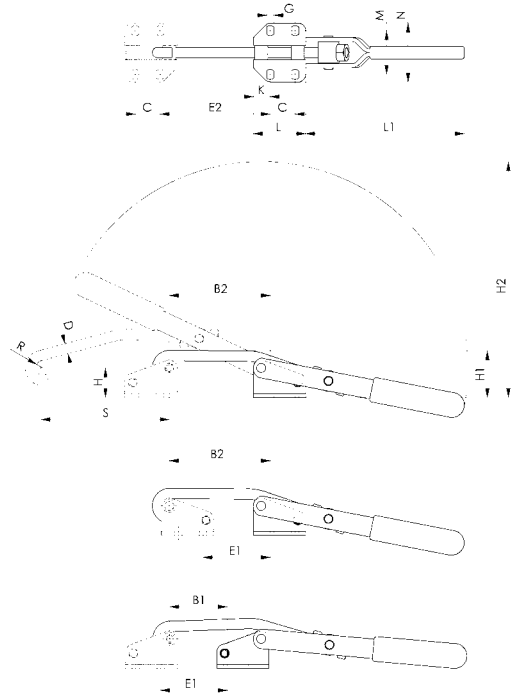
## Nr. 6847NI

### Afsluitspanner

Roestvrijstaal, gepolijst. Klinknagels lopend op gevette lagers.  
Handgreep uit oliebestendige rode kunststof.  
Bij maat 1: Ergonomisch, oliebestendig handvat met groot werkvlak en zachte componenten.  
Ook voor de levensmiddelenindustrie geschikt.



Best. nr.	Grootte	F1 [kN]	Versteltraject [mm]	Gewicht [g]
95406	1	1,0	8	100
95422	3	1,5	12	270
95448	5	2,5	14	850



### Maattabel:

Best. nr.	Grootte	B1	B2	C	D	E1	E2	G	H	H1	H2	K	L	L1	M	N	R	S
95406	1	15-23	34-42	19	6	15-24	34-42	4,5	22,7	35,0	111	6	31	63	26,0-30,0	40	4,5	45
95422	3	32-44	65-77	19	8	39-51	72-84	5,6	22,7	36,0	181	13	40	121	31,5-35,5	45	5,5	97
95448	5	26-40	57-71	29	12	27-42	58-73	11,2	49,0	70,5	281	13	55	188	56,5-64,0	86	8,0	146

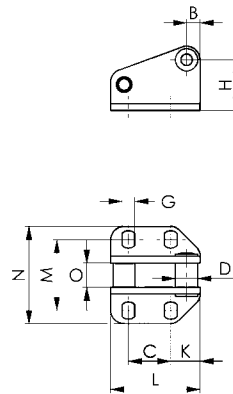
## Nr. 6847GNI

### Stop

passend bij sluitspanner nr. 6847NI.  
Roestvrijstaal, gepolijst.



Best. nr.	Grootte	Hoogte [mm]	Lengte [mm]	Gewicht [g]
95463	1	29	31	40
95489	3	29	40	70
95505	5	61	55	320



### Maattabel:

Best. nr.	Grootte	B	C	D	G	H	K	L	M	N	O
95463	1	6	19	8	4,5	22,7	6	31	26,0-30,0	40	6,9
95489	3	6	19	10	5,6	22,7	13	40	31,3-35,8	45	10,9
95505	5	12	29	15	11,2	49,1	13	55	56,5-64,0	86	13,8

Technische wijzigingen voorbehouden.



## Nr. 6847KNI

### Afsluitspanner

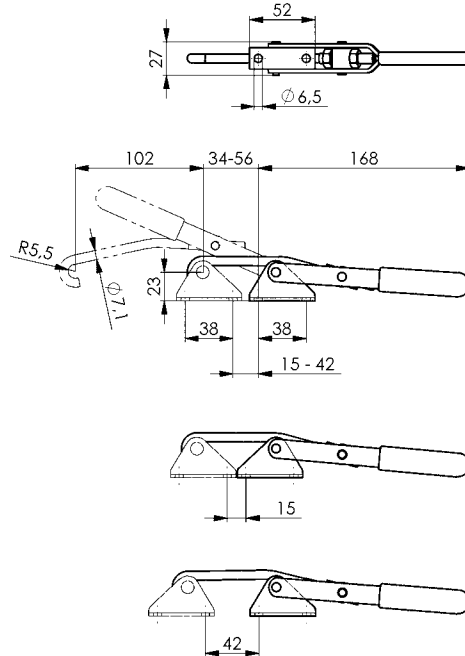
voor cilindrische bevestigingsvlakken.  
Roestvrijstaal, gepolijst. Bouten op gevette, doorgaande lagers lopend. Handgreep uit oliebestendige rode kunststof.  
Bevestiging met cilinderschroeven ISO 4762 (DIN912).  
Ook voor de levensmiddelenindustrie geschikt.



Best. nr.	Grootte	F1 [kN]	Versteltraject [mm]	Gewicht [g]
95455	3	1,5	22	270

### Opmerking:

De verstelling wordt door het draaien van de voet en herpositioneren van de spanhaak bereikt.



## Nr. 6847GKNI

### Stop

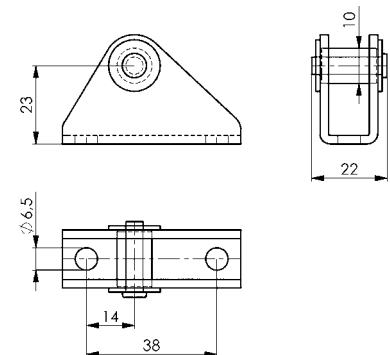
voor cilindrische bevestigingsvlakken.  
Passend bij sluitspanner nr. 6847KNI. Roestvrijstaal, gepolijst.  
Doorgaande lager. Bevestiging met cilinderschroeven ISO 4762 (DIN 912).



Best. nr.	Grootte	Hoogte [mm]	Lengte [mm]	Gewicht [g]
95596	3	32	52	65

### Opmerking:

De verstelling van de spanner kan door het draaien van de stop worden vergroot.



## Nr. 6848HNI

### Afsluitspanner horizontaal

Roestvrijstaal, gepolijst. Klinknagels lopend op gevette lagers.  
Ergonomisch, oliebestendig handvat met groot werkvlak en zachte componenten.

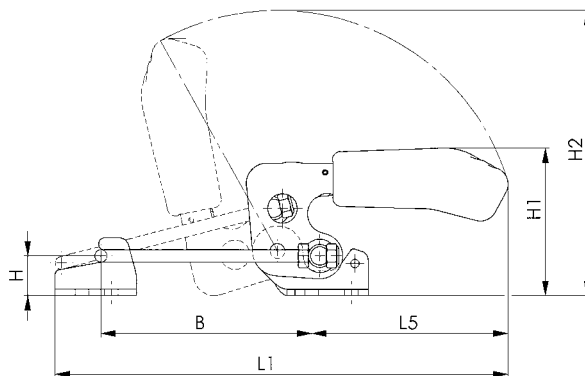
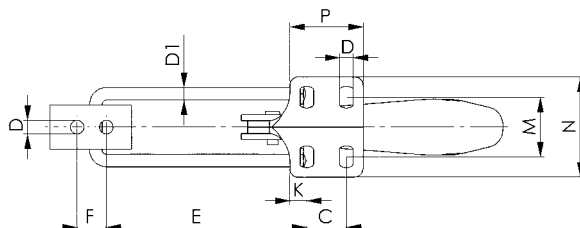
#### Compleet met stop.

Ook voor de levensmiddelenindustrie geschikt.



EDELSTAAL ROESTVRIJ

Best. nr.	Grootte	F1	Gewicht
		[kN]	
95521	2	1,6	120
95547	3	3,2	330
95562	4	7,0	810



### Maattabel:

Best. nr.	Grootte	B min.	B max.	C	D	D1	E min.	E max.	F	H	H1	H2	K	L1 min.	L1 max.	L5	M	N	P
95521	2	42,0	76	13	5,2	4	38,0	72	11	12	47,0	99	6,4	125	159	69	19,5-23,5	38,0	26,0
95547	3	53,5	101	19	6,5	6	48,6	96	14	19	70,0	137	8,0	169	217	94	24,5-32,5	48,0	35,0
95562	4	72,0	127	32	8,5	8	65,0	120	19	26	94,5	168	9,5	214	270	111	35,0-46,0	64,5	53,5

## Nr. 6848HSNI

### Afsluitspanner horizontaal met vergrendeling

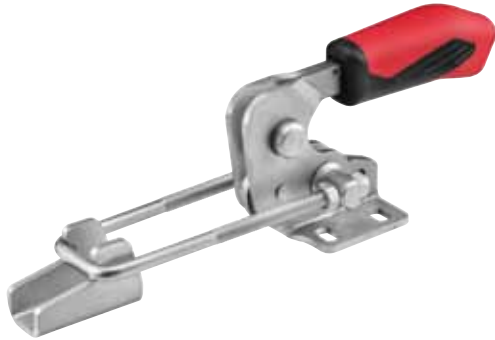
Roestvrijstaal, gepolijst. Klinknagels lopend op gevette lagers. Ergonomisch, oliebestendig handvat met groot werkvlak en zachte componenten.

**Compleet met stop.**

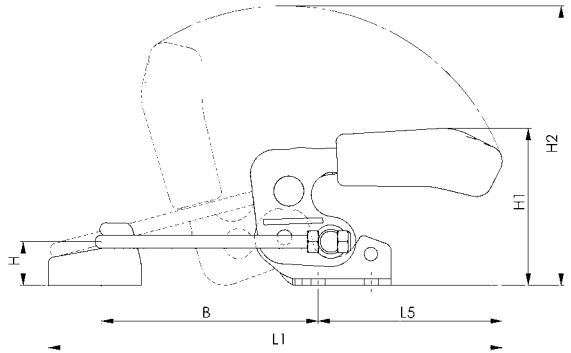
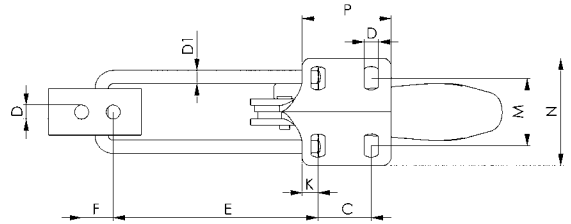
Ook voor de levensmiddelenindustrie geschikt.



EDELSTAAL ROESTVRIJ



Best. nr.	Grootte	F1 [kN]	Gewicht [g]
93658	4	7,0	850



### Maattabel:

Best. nr.	Grootte	B min.	B max.	C	D	D1	E min.	E max.	F	H	H1	H2	K	L1 min.	L1 max.	L5	M	N	P	P
93658	4	72	130	32	8,5	8	65	123	19	26	94	168	9,5	215	273	111	35-46	64,5	53,5	53,5

## Nr. 6848VNI

### Afsluitspanner verticaal

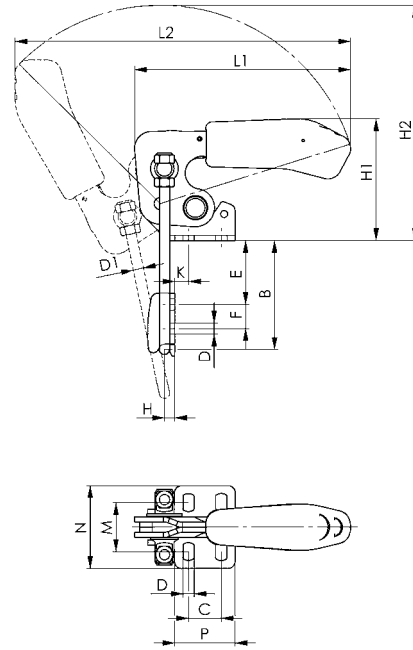
Roestvrijstaal, gepolijst. Klinknagels lopend op gevette lagers.  
Ergonomisch, oliebestendig handvat met groot werkvlak en zachte componenten.

#### Compleet met stop.

Ook voor de levensmiddelenindustrie geschikt.



Best. nr.	Grootte	F1		Gewicht [g]
		[kN]		
95588	2	1,6		130
95604	3	3,2		340
95620	4	7,0		810



### Maattabel:

Best. nr.	Grootte	B min.	B max.	C	D	D1	E min.	E max.	F	H	H1	H2	K	L1 min.	L1 max.	M	N	P
95588	2	24	47	13	5,2	4	5,0	28	11	4,5	47,0	99	6,8	91	158	19,5-23,5	38,0	26,0
95604	3	33	63	19	6,5	6	6,5	37	14	6,0	70,0	137	8,0	125	195	24,5-32,5	48,0	35,0
95620	4	43	81	32	8,5	8	9,0	47	19	8,0	94,5	171	9,6	155	244	35,0-46,0	64,5	53,5

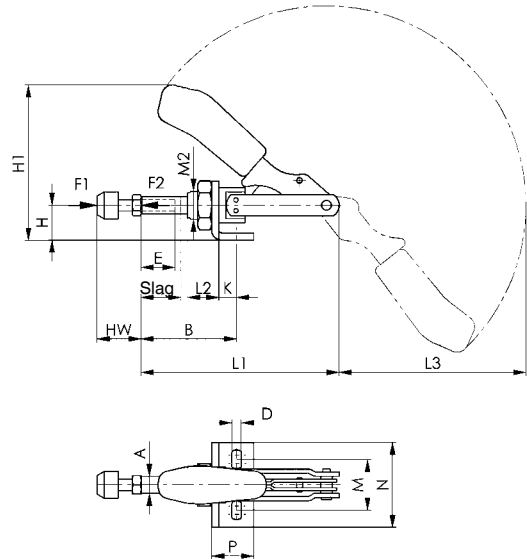
## Nr. 6841NI

### Push-pull-klem

met kleine winkelhaak. Druk- en trekspanner.  
 (Gelijklopende schuifstang en hefboom). Roestvrijstaal, gepolijst.  
 Lange schuifstanggeleiding met bevestigingsdraad en moer.  
 Lager bij grootte 3. Lagerplaatsen gevet. Hefboom in gewenste  
 hoek t.o.v. de grondplaten te verstellen. Ergonomisch, olie-  
 bestendig handvat met groot werkvlak en zachte componenten.  
**Compleet met roestvrije aandrukschroef nr. 6880NI.**  
 Ook voor de levensmiddelenindustrie geschikt.



Best. nr.	Grootte	F1 [kN]	F2 [kN]	Aandrukschroef	Gewicht [g]
95265	0	0,8	0,8	M4x20	65
95299	3	2,5	2,5	M8x35	445



### Maattabel:

Best. nr.	Grootte	A	B min.	B max.	D	E	H	H1	Slag	HW min.	HW max.	K	L1	L2	L3	M	M2	N	P
95265	0	6,5	17	33	4,5	13	12	49,3	16	12	20	6,5	66,5	10	54	16,0	M10x1,0	25	16
95299	3	12,0	37	69	6,5	30	25	110,0	32	22	35	13,0	140,0	22	132	29,5-42,5	M20x1,5	60	30



Technische wijzigingen voorbehouden.

## Nr. 6844NI

### Push-pull-klem

**korte bouwvorm.** Druk- en trekspanner.

Roestvrijstaal, gepolijst. Lange schuifstangeleiding met bevestigingsdraad en moer. Passchroeven aan het schroefdraad verlijmt. Gesmeerde lagers. Ergonomisch, oliebestendig handvat met groot werkvlak en zachte componenten.

**Compleet met roestvrije aandrukschroef nr. 6880NI.**

Ook voor de levensmiddelenindustrie geschikt.



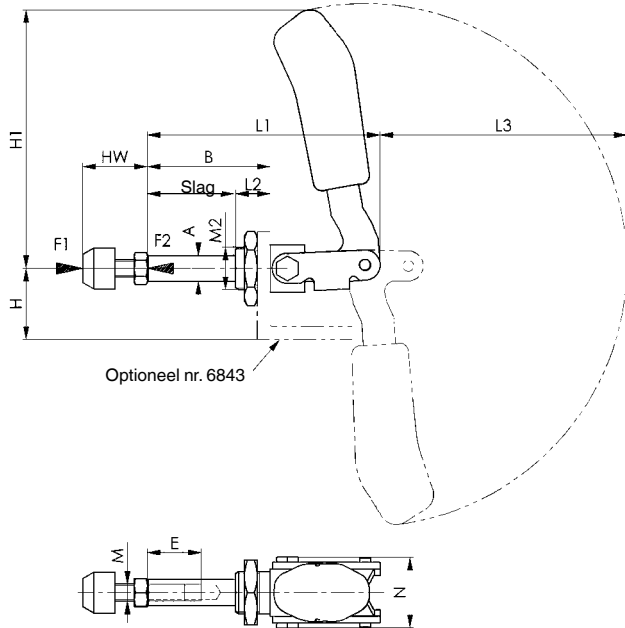
EDELSTAAL ROESTVRIJ



Best. nr.	Grootte	F1 [kN]	F2 [kN]	Aandrukschroef	Gewicht [g]
95349	2	1,0	1,0	M6x25	130
95364	3	2,5	2,5	M8x35	320
95380	5	4,0	4,0	M12x50	1200

### Toepassing:

De zuigstangspanner kan tegen plaatwerk worden bevestigd, of middels schroefdraad bevestigd worden. Bovendien is flensbevestiging met winkelhaak nr. 6843 NI mogelijk.



### Maattabel:

Best. nr.	Grootte	A	B	E	H	H1	Slag	HW min.	HW max.	L1	L2	L3	M	M2	N
95349	2	10	36	15	24	73,0	21,5	17	27,0	68,5	13	69	M6	M16x1,5	30,5
95364	3	12	57	25	33	120,5	40,0	22	37,5	108,0	16	115	M8	M20x1,5	33,0
95380	5	16	92	45	37	149,0	67,0	30	50,0	175,0	24	139	M12	M24x1,5	49,0

## Nr. 6843NI

### Hoekvoet, stabiel.

voor nr. 6841NI en nr. 6844NI.

Roestvrijstaal gepolijst. Uitgebreide toepassingsgebieden door grotere spanhoogte, voor inbouw in werkstukhouders.

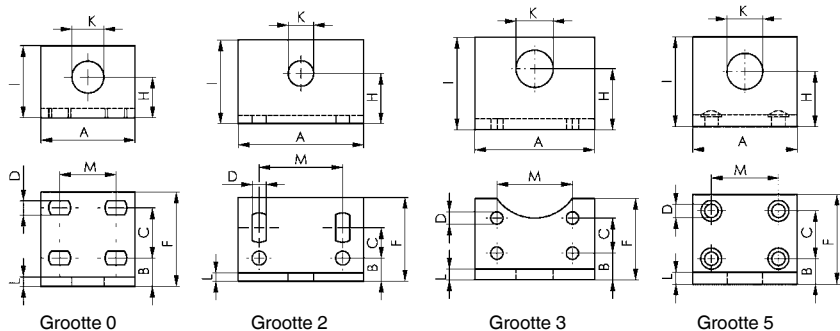
Bevestiging met 4 schroeven.



EDELSTAAL ROESTVRIJ



Best. nr.	Grootte	A	B	C	D	F	H	I	K	L	M	Gewicht [g]
95091	0	30	9,0	16,0	4,5	30	13	23	10,2	3	15,5-20,5	35
95158	2	70	11,0	14,5	6,7	40	37	60	24,0	5	40	170
95174	3	65	14,5	11,5-17,5	6,7	44	33	50	20,2	6	41	260
95190	5	70	17,0	32,0	9,0	60	37	60	24,0	8	45	480



Technische wijzigingen voorbehouden.

## AMF-SNELSPANNERS VOOR DE OPTISCHE MEETTECHNIEK

De zwarte snelspanners zijn speciaal geschikt voor het optisch meten van werkstukken.

Door de compleet matzwarte oppervlaktes van de spanner worden reflecties tegengehouden. Daardoor kunnen bij de latere analyse van de meetresultaten op de computer alle onnodige spandelen worden uitgeschakeld zodat alleen het eigenlijke werkstuk zichtbaar is.

### MARKERING EN METING VAN HET WERKSTUK

Voor de positie van een aantal opnames worden kruisvormige markeringen op het object geplakt. Door een witlichtprojectie wordt een streep patroon op de objectoppervlak geprojecteerd en door twee camera's van verschillende hoeken gefotografeerd.

### ANALYSE

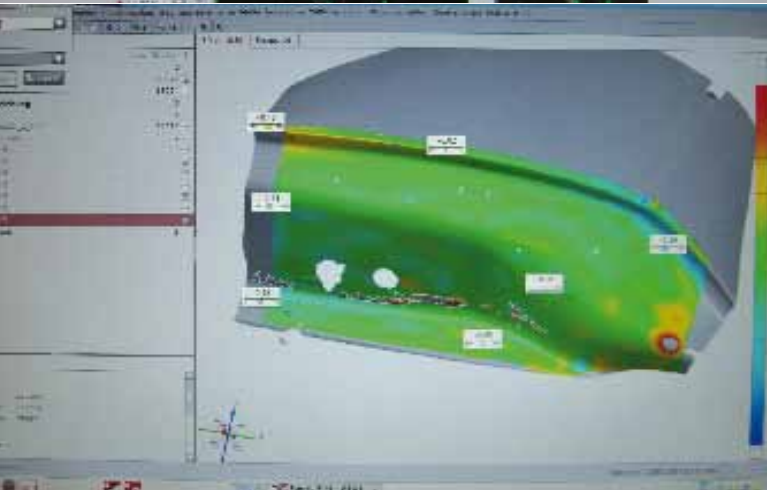
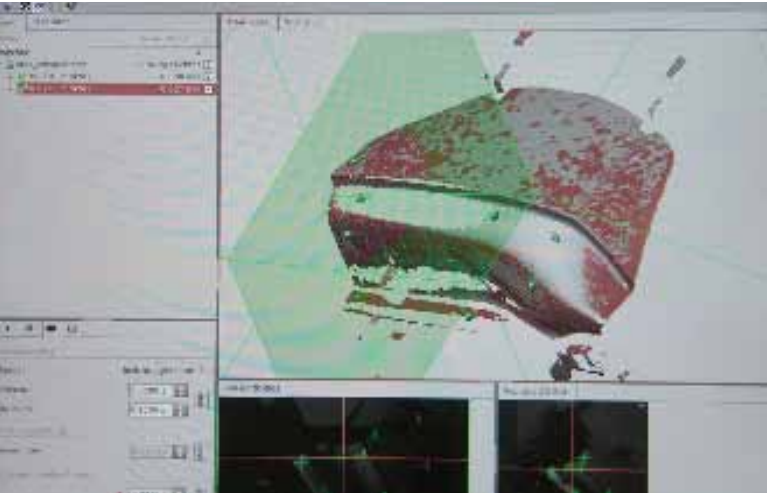
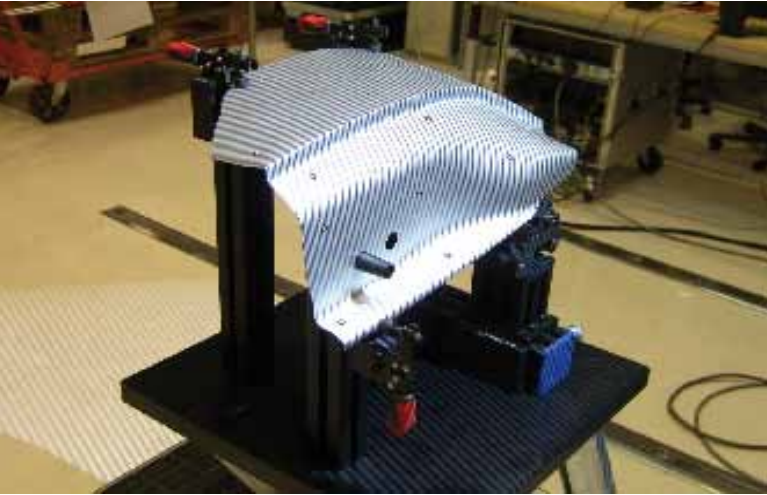
Binnen enkele seconden worden de precieze 3D-coördinaten tot 4 miljoen objectpunten per meting berekend. Daarbij wordt de zwarte werkstukhouder met de zwarte snelspanner 'uitgeschakeld'

### VISUALISERING EN RESULTAAT

De afwijkingen naar CAD worden berekend.

De 3D-coördinaten van de meetpunten kunnen precies worden gemeten en in kleur worden gevisualiseerd.

De complete 3D-gegevens en de vergelijkingsresultaten kunnen voor de verdere verwerking in gangbare formaten worden geëxporteerd.



## Nr. 6800B

### Verticale spanner, zwart

#### met open houdarm en horizontale voet.

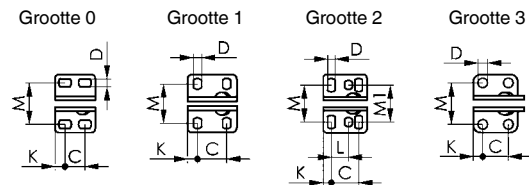
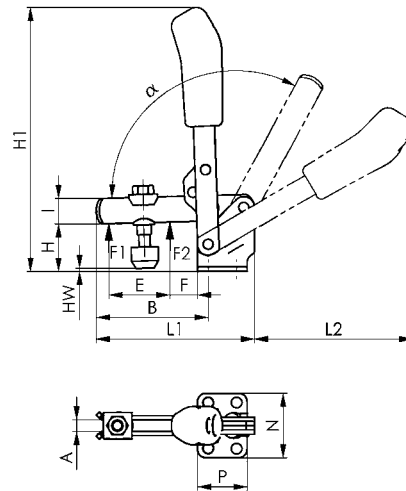
Matzwart verzinkt. Klinknagels van roestvrijstaal, die bij de maten 2 en 3 in verhade lagerbussen lopen. Gesmeerde lagers. Ergonomisch, oliebestendig, zwart handvat met groot werkvlak en zachte componenten. Veiligheidsspanstuk met vingerbescherming. Veilige klemschroef voor de klem aan het einde van de arm.

**Compleet met veredelde, matzwarte aandrukschroef nr. 6890B.**

Best. nr.	Grootte	F1 [kN]	F2 [kN]	Aandrukschroef	Gewicht [g]
90167	0	0,5	0,7	M4x34,5	60
90175	1	0,6	1,1	M5x38,0	105
90183	2	0,8	1,2	M6x46,0	175
90191	3	1,2	2,5	M8x63,0	410

### Opmerking:

Deze spanner is bedoeld voor het foto grammetrische gebruik. Door de matzwarte oppervlakte van de spanner wordt de reflectie bij het fotograferen verhinderd. Passende houdarmverlenging zie nr. 6896.



### Maattabel:

Best. nr.	Grootte	A	B	C	D	E	F	H	H1	HW min.	HW max.	I	K	L	L1	L2	M	M1	N	P	$\alpha$	$\alpha^*$
90167	0	4	32	8,5-13,5	4,5	14	5,5	18	81,0	-4,0	6,5	8	5,5	-	49,0	50,0	23,0	-	32	22	95°	-
90175	1	5	39	16	4,5	18	6,0	19	97,5	-3,7	1,6	10	5,5	-	61,0	58,0	22,5-26	-	34	27	95°	-
90183	2	6	52	20	5,5	25	11,0	23	130,0	-4,4	4,4	12	6,0	12,5	78,0	80,0	23,0-31	27	43	32	105°	60°
90191	3	8	79	20	7,5	36	19,0	33	188,0	-2,8	7,6	18	7,5	-	111,5	111,5	32,5	-	46	35	105°	60°

\* De openingshoek kan door inpersen van een handgreepsluiting worden veranderd.



## Nr. 6802B

### Verticale spanner, zwart

#### met open houdarm en verticale voet.

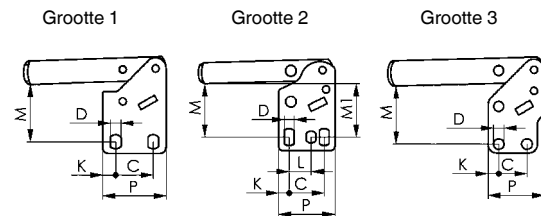
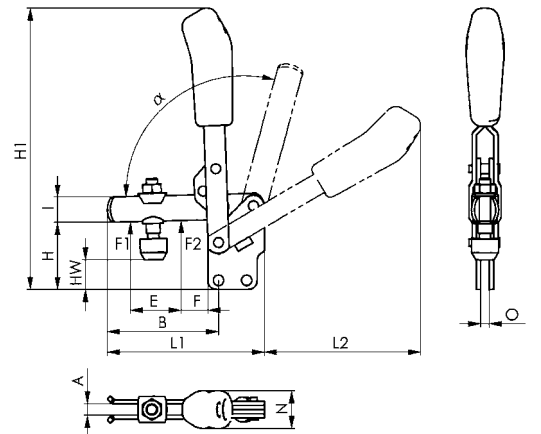
Matzwart verzinkt. Klinknagels van roestvrijstaal, die bij de maten 2 en 3 in geharde lagerbussen lopen. Gesmeerde lagers. Ergonomisch, oliebestendig, zwart handvat met groot werkvlak en zachte componenten. Veiligheidsspanstuk met vingerbescherming. Veilige klemschroef voor de klem aan het einde van de arm.

**Compleet met veredelde, matzwarte aandrukschroef nr. 6890B.**

Best. nr.	Grootte	F1 [kN]	F2 [kN]	Aandrukschroef	Gewicht [g]
90415	1	0,6	1,1	M5x38	105
90472	2	0,8	1,2	M6x46	175
90498	3	1,2	2,5	M8x63	410

#### Opmerking:

Deze spanner is bedoeld voor het foto grammetrische gebruik. Door de matzwarte oppervlakte van de spanner wordt de reflectie bij het fotograferen verhinderd. Passende houdarmverlenging zie nr. 6896.



#### Maattabel:

Best. nr.	Grootte	A	B	C	D	E	F	H	H1	HW min.	HW max.	I	K	L	L1	L2	M	M1	N	O	P	$\alpha$	$\alpha^*$
90415	1	5	39	16	4,5	18	6	29	110,5	6,8	12	10	5,5	-	61	58	23,5-25	-	19	5	27	95°	-
90472	2	6	52	20	5,5	25	11	38	144,5	10,5	19	12	6,0	12,5	78	80	28,5-32	30	21	5	32	105°	60°
90498	3	8	79	20	7,5	36	19	48	201,0	11,4	22	18	7,5	-	112	113	41	-	27	6	40	105°	60°

\* De openingshoek kan door inpersen van een handgreepsluiting worden veranderd.

## Nr. 6830B

### Horizontale spanner, zwart

#### met open houdarm en horizontale voet.

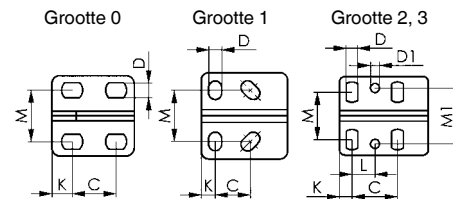
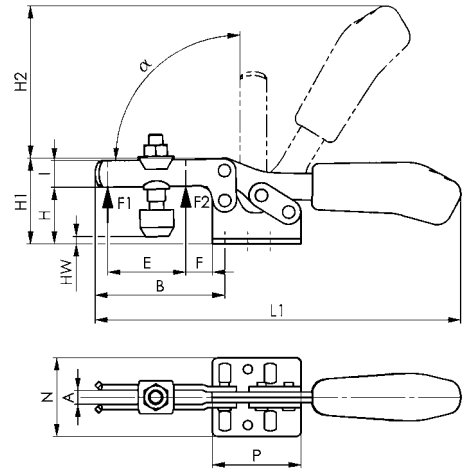
Matzwart verzinkt. Klinknagels van roestvrijstaal, die bij de maten 2 en 3 in geharde lagerbussen lopen. Gesmeerde lagers. Ergonomisch, oliebestendig, zwart handvat met groot werkvlak en zachte componenten. Veilige klemschroef voor de klem aan het einde van de arm.

Compleet met veredelde, matzwarte aandrukschroef nr. 6890B.

Best. nr.	Grootte	F1 [kN]	F2 [kN]	Aandrukschroef	Gewicht [g]
90423	0	0,3	0,4	M4x32	35
90480	1	0,8	1,1	M5x38	105
90506	2	1,0	1,2	M6x45	185
90522	3	1,8	2,5	M8x58	320

### Opmerking:

Deze spanner is bedoeld voor het foto grammetrische gebruik. Door de matzwarte oppervlakte van de spanner wordt de reflectie bij het fotograferen verhinderd. Passende houdarmverlenging zie nr. 6896. Passende sensorweergave voor grootte 3 zie nr. 6897S.



### Maattabel:

Best. nr.	Grootte	A	B	C	D	D1	E	F	H	H1	H2	HW min.	HW max.	I	K	L	L1	M	M1	N	P	$\alpha$
90423	0	4	28	11,5-15,5	4,6	-	9,0	5,5	14,5	23,0	34,0	-7,9	3,1	7,5	6,25	-	79	16,0	-	25,0	25,5	90°
90480	1	5	42	13,0-14,5	5,2	-	18,8	8,0	19,0	30,0	49,0	-4,0	2,0	10,0	5,50	-	120	18,0-21,5	-	34,0	34,0	90°
90506	2	6	64	26,0	5,6	5,6	32,0	16,0	24,0	45,0	66,3	-2,6	5,0	13,2	6,00	12,7	162	19,5-29,5	28,5	42,0	38,0	90°
90522	3	8	73	25,7	6,5	5,1	37,0	14,0	32,0	48,5	86,0	-7,0	5,5	15,0	7,00	-	206	22,0-31,8	31,6	45,5	50,0	90°

## Nr. 6832B

### Horizontale spanner, zwart

#### met open houdarm en verticale voet.

Matzwart verzinkt. Klinknagels van roestvrijstaal, die bij de maten 2 en 3 in geharde lagerbussen lopen. Gesmeerde lagers. Ergonomisch, oliebestendig, zwart handvat met groot werkvlak en zachte componenten. Veilige klemschroef voor de klem aan het einde van de arm.

Compleet met veredelde, matzwarte aandrukschroef nr. 6890B.

NIEUW!

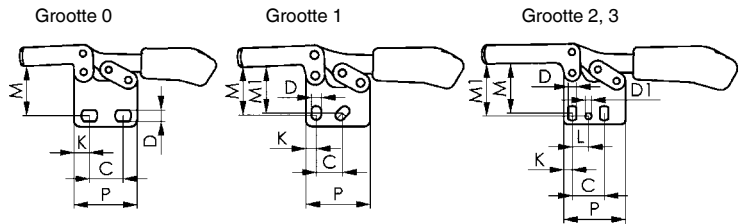
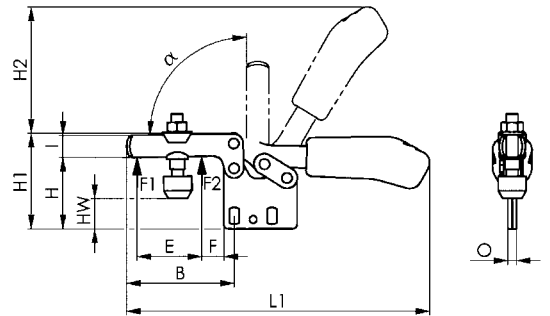
NIEUW!

NIEUW!

Best. nr.	Grootte	F1 [kN]	F2 [kN]	Aandrukschroef	Gewicht [g]
90290	0	0,3	0,4	M4x32	35
90308	1	0,8	1,1	M5x38	105
482471	1	0,8	1,1	-	95
90530	2	1,0	1,2	M6x45	185
456400	2	1,0	1,2	-	170
90381	3	1,8	2,5	M8x58	320
482497	3	1,8	2,5	-	280

### Opmerking:

Deze spanner is bedoeld voor het foto grammetrische gebruik. Door de matzwarte oppervlakte van de spanner wordt de reflectie bij het fotograferen verhinderd. Passende houdarmverlenging zie nr. 6896.



### Maattabel:

Best. nr.	Grootte	A	B	C	D	D1	E	F	H	H1	H2	HW min.	HW max.	I	K	L	L1	M	M1	N	O	P	α
90290	0	4	28,0	11,5-15,5	4,6	-	9,0	5,5	24,5	33	34	2,2	13,7	7,5	6,25	-	79,0	20,0	-	12	3	25,5	90°
90308	1	5	41,7	13,0-15,5	5,2	-	18,5	8,0	31,5	43	49	8,9	14,8	10,0	5,50	-	119,7	23,5-25,5	24,5	18	5	34,0	90°
482471	1	5	41,7	13,0-15,5	5,5	-	18,5	8,0	31,5	43	49	-	-	10,0	5,50	-	119,7	23,5-25,5	24,5	18	5	34,0	90°
90530	2	6	64,0	26,0	5,6	5,6	32,0	16,0	40,0	61	68	14,0	22,0	13,2	6,00	12,7	164,0	29,5-34,0	34,0	21	5	38,0	90°
456400	2	6	64,0	26,0	5,6	5,6	32,0	16,0	40,0	61	68	-	-	13,2	6,00	12,7	164,0	29,5-34,0	34,0	21	5	38,0	90°
90381	3	8	73,0	25,7	6,5	5,1	39,0	12,0	49,0	65	86	9,0	22,0	15,0	7,00	13,0	206,0	37,5-42,5	42,0	27	6	50,0	90°
482497	3	8	73,0	25,7	6,5	5,1	39,0	12,0	49,0	65	86	-	-	15,0	7,00	13,0	206,0	37,5-42,5	42,0	27	6	50,0	90°

## Nr. 6835B-2

### Horizontale spanner, zwart

met open houdarm en verticale, geopende voet.

Matzwart verzinkt. Klinknagels van roestvrijstaal die in geharde lagerbussen lopen. Gesmeerde lagers.

Ergonomisch, oliebestendig, zwart handvat met groot werkvlak en zachte componenten. Veilige klemschroef voor de klem aan het einde van de arm.

**NIEUW!**

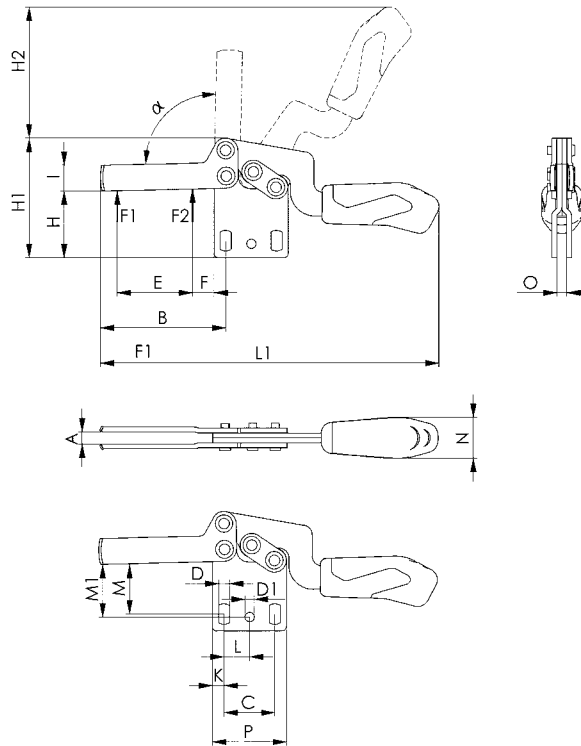


Best. nr.	Grootte	F1 [kN]	F2 [kN]	Gewicht [g]
90670	2	1,0	1,2	190

### Opmerking:

Deze spanner is bedoeld voor het foto grammetrische gebruik. Door de matzwarte oppervlakte van de spanner wordt de reflectie bij het fotograferen verhinderd.

Passende houdarmverlenging zie nr. 6896.



### Maattabel:

Best. nr.	Grootte	A	B	C	D	D1	E	F	H	H1	H2	I	K	L	L1	M	M1	N	O	P	$\alpha$
90670	2	6,2	64	26,0	5,6	4,8	38,6	11,0	34	61	67	13,2	6	13,1	173,5	23,0-28,0	27	21	5	38	90°

## Nr. 6835B-3

### Horizontale spanner, zwart

met open houdarm en verticale, geopende voet.

Matzwart verzinkt. Klinknagels van roestvrijstaal die in geharde lagerbussen lopen. Gesmeerde lagers.

Ergonomisch, oliebestendig, zwart handvat met groot werkvlak en zachte componenten. Veilige klemschroef voor de klem aan het einde van de arm.

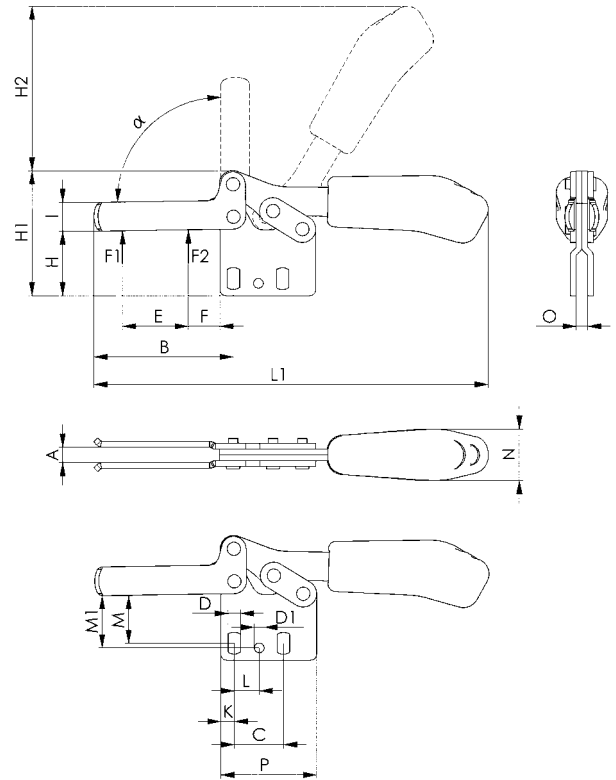
**NIEUW!**



Best. nr.	Grootte	F1 [kN]	F2 [kN]	Gewicht [g]
90696	3	1,8	2,5	320

### Opmerking:

Deze spanner is bedoeld voor het foto grammetrische gebruik. Door de matzwarte oppervlakte van de spanner wordt de reflectie bij het fotograferen verhinderd. Passende houdarmverlenging zie nr. 6896.



### Maattabel:

Best. nr.	Grootte	A	B	C	D	D1	E	F	H	H1	H2	I	K	L	L1	M	M1	N	O	P	$\alpha$
90696	3	8,0	73	25,7	6,5	5,1	34,5	16,5	34	65	86	15,0	7	13,0	206,0	22,5-27,5	27	27	6	50	90°

## Nr. 6841B

### Push-pull-klem, zwart

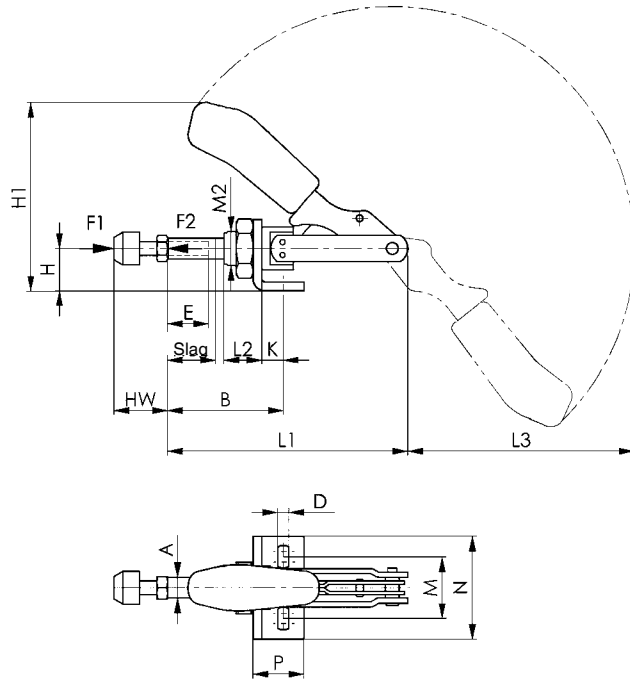
met kleine winkelhaak. Druk- en trekspanner. (Zuigstangen en handhefboom gelijklopend). Lange schuifstangeleiding met bevestigingsdraad en moer. Matzwart verzinkt. Klinknagels van roestvrijstaal. Hefboomdelen en schuifstang uit veredeld staal. Gesmeerde lagers. Ergonomische, oliebestendige zwarte handgreep met groot handoppervlak en zachte componenten. Hefboom in gewenste hoek t.o.v. de grondplaten te verstellen.

Compleet met vergoten, matzwarte aandrukschroef nr. 6880B.

Best. nr.	Grootte	F1 [kN]	F2 [kN]	Aandrukschroef	Gewicht [g]
90548	1	1,0	1,0	M4x20	125
91280	2	2,0	2,0	M6x25	245

### Opmerking:

Deze spanner is bedoeld voor het foto grammetrische gebruik. Door de matzwarte oppervlakte van de spanner wordt de reflectie bij het fotograferen verhinderd.



### Maattabel:

Best. nr.	Grootte	A	B min.	B max.	D	E	H	H1	Slag	HW min.	HW max.	K	L1	L2	L3	M	M2	N	P
90548	1	8,0	24,5	44,5	4,5	20	15	60	20	12	20	7,0	91	16	72	16,0-19,5	M12x1,5	30	20
91280	2	10,0	32,5	57,5	5,6	25	20	95	26	17	25	12,5	114	19	105	31,8-36,0	M16x1,5	50	34

## Nr. 6800BS

### Verticale spanner met vergrendeling, zwart

**voor spanplaats en geopende plaats, met open spanarm en horizontale voet.**

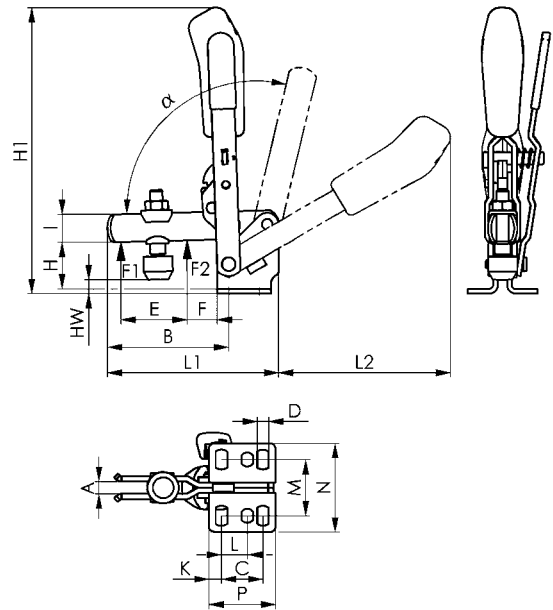
Matzwart verzinkt. Klinknagels van roestvrijstaal die in geharde lagerbussen lopen. Gesmeerde lagers. Ergonomisch, oliebestendig, zwart handvat met groot werkvlak en zachte componenten. Veiligheidsspanstuk met vingerbescherming. Veilige klemschroef voor de klem aan het einde van de arm.

**Compleet met veredelde, matzwarte aandrukschroeven nr. 6890B.**

Best. nr.	Grootte	F1 [kN]	F2 [kN]	Aandrukschroef	Gewicht [g]
91348	2	1,0	1,2	M6x46	260

### Opmerking:

Deze spanner is bedoeld voor het foto grammetrische gebruik. Door de matzwarte oppervlakte van de spanner wordt de reflectie bij het fotograferen verhinderd. Passende houdarmverlenging zie nr. 6896.



### Maattabel:

Best. nr.	Grootte	A	B	C	D	E	F	H	H1	HW min.	HW max.	I	K	L	L1	L2	M	N	P	$\alpha$	$\alpha^*$
91348	2	6	52	20	5,5	26	11	23	139	-4,4	4,4	12	6	12,5	78	88	23-31	43	32	105°	60°

\* De openingshoek kan door inpersen van een handgreepsluiting worden veranderd.

## Nr. 6802BS

### Verticale spanner met vergrendeling, zwart

voor spanplaats en geopende plaats, met open spanarm en verticale voet.

Matzwart verzinkt. Klinknagels van roestvrijstaal die in geharde lagerbussen lopen. Gesmeerde lagers.

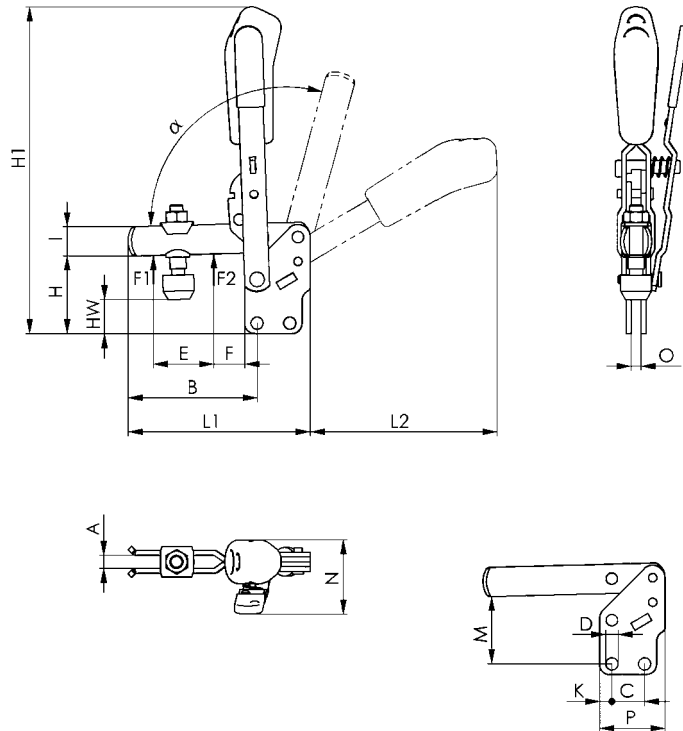
Ergonomisch, oliebestendig, zwart handvat met groot werkvlak en zachte componenten. Veiligheidsspanstuk met vingerbescherming. Veilige klemschroef voor de klem aan het einde van de arm.

Compleet met veredelde, matzwarte aandrukschroeven nr. 6890B.

Best. nr.	Grootte	F1 [kN]	F2 [kN]	Aandrukschroef	Gewicht [g]
99689	3	1,4	2,5	M8x63	470

### Opmerking:

Deze spanner is bedoeld voor het foto grammetrische gebruik. Door de matzwarte oppervlakte van de spanner wordt de reflectie bij het fotograferen verhinderd. Passende houdarmverlenging zie nr. 6896.



### Maattabel:

Best. nr.	Grootte	A	B	C	D	E	F	H	H1	HW min.	HW max.	I	K	L1	L2	M	N	O	P	$\alpha$	$\alpha^*$
99689	3	8	79	20	7,5	37	19	48	200	16,5	25	18	7,5	112	114	41	45,5	6	40	105°	60°



## Nr. 6832BS

### Horizontale spanner met vergrendeling, zwart

**voor spanplaats en geopende plaats. met open spanarm en verticale voet.**

Matzwart verzinkt. Klinknagel van roestvrijstaal die in geharde lagerbussen lopen. Gesmeerde lagers.

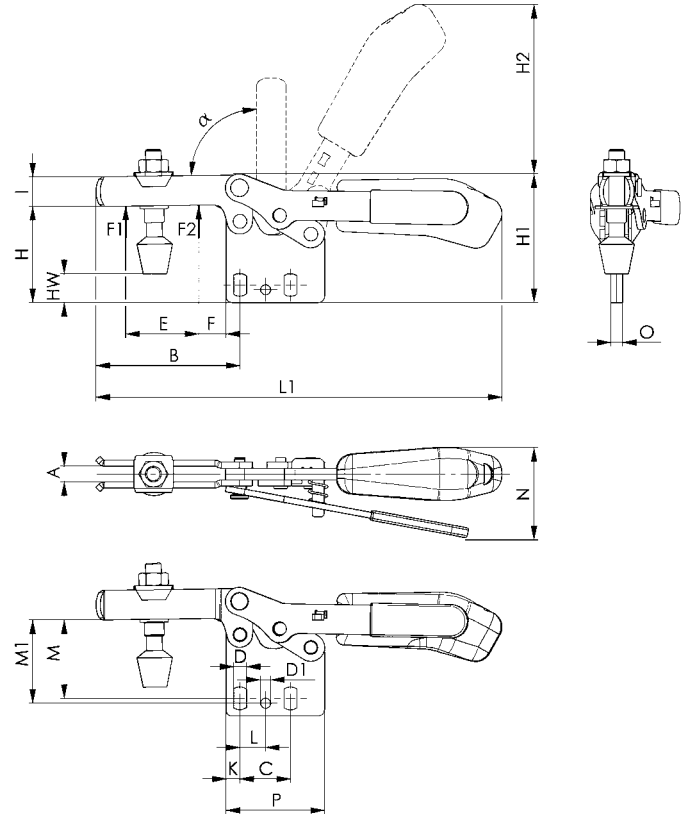
Ergonomische, oliebestendige zwarte handgreep met groot handoppervlak en zachte componenten. Veilige klemschroef voor de klem aan het einde van de arm.

**Compleet met vergoten, matzwarte aandrukschroeven nr. 6890B.**

Best. nr.	Grootte	F1 [kN]	F2 [kN]	Aandrukschroef	Gewicht [g]
99648	3	1,8	2,5	M8x63	390

### Opmerking:

Deze spanner is bedoeld voor het foto grammetrische gebruik. Door de matzwarte oppervlakte van de spanner wordt de reflectie bij het fotograferen verhinderd. Passende houdarmverlenging zie nr. 6896.



### Maattabel:

Best. nr.	Grootte	A	B	C	D	D1	E	F	H	H1	H2	HW min.	HW max.	I	K	L	L1	M	M1	N	O	P	$\alpha$
99648	3	8	73	25,7	6,5	5,1	37	14	49	65	86	9	22	15	7	13	206	38-42	42	47	6	50	90°

Nr. 6835BS-2

## Horizontale spanner met vergrendeling, zwart

voor spanplaats en geopende plaats.

Met open spanarm en verticale, geopende voet.

Matzwart verzinkt. Klinknagel van roestvrijstaal die in geharde lagerbussen lopen. Gesmeerde lagers.

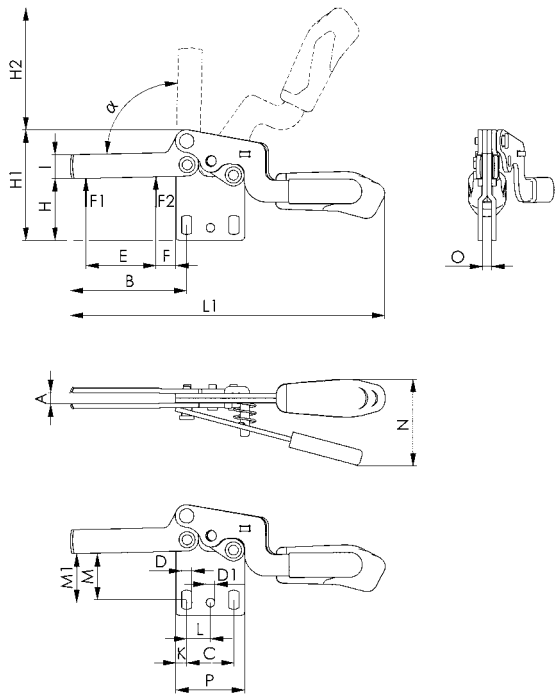
Ergonomisch, oliebestendig, zwart handvat met groot werkvlak en zachte componenten. Veilige klemschroef voor de klem aan het einde van de arm.

Best. nr.	Grootte	F1 [kN]	F2 [kN]	Gewicht [g]
90712	2	1,0	1,2	230

### Opmerking:

Deze spanner is bedoeld voor het foto grammetrische gebruik. Door de matzwarte oppervlakte van de spanner wordt de reflectie bij het fotograferen verhinderd. Passende houdarmverlenging zie nr. 6896.

**NIEUW!**



### Maattabel:

Best. nr.	Grootte	A	B	C	D	D1	E	F	H	H1	H2	I	K	L	L1	M	M1	N	O	P	$\alpha$
90712	2	6,2	64	26,0	5,6	4,8	38,6	11,0	34	61	67	13,2	6	13,1	173,5	23,0-28,0	27	48,0	5	38	90°

## Nr. 6835BS-3

### Horizontale spanner met vergrendeling, zwart

voor spanplaats en geopende plaats.

Met open spanarm en verticale, geopende voet.

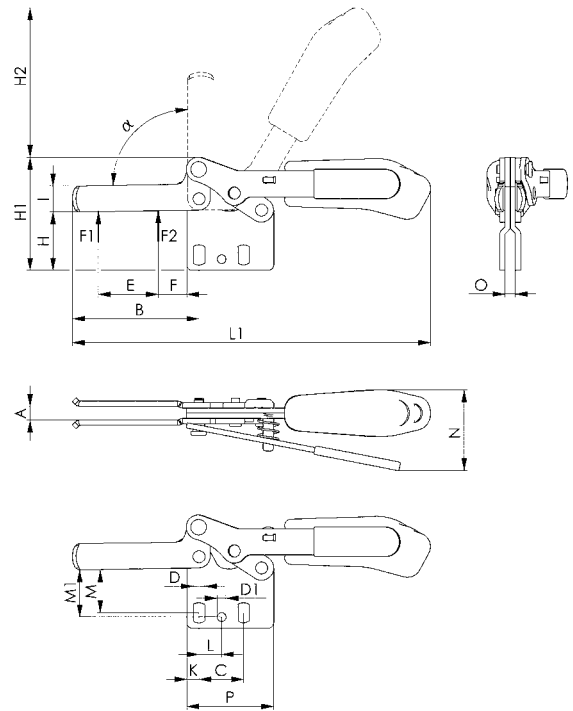
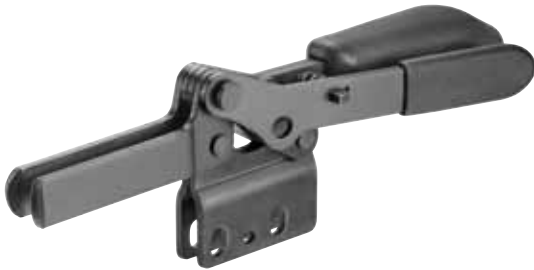
Matzwart verzinkt. Klinknagel van roestvrijstaal die in geharde lagerbussen lopen. Gesmeerde lagers. Ergonomisch, oliebestendig, zwart handvat met groot werkvlak en zachte componenten. Veilige klemschroef voor de klem aan het einde van de arm.

Best. nr.	Grootte	F1 [kN]	F2 [kN]	Gewicht [g]
90662	3	1,8	2,5	350

### Opmerking:

Deze spanner is bedoeld voor het foto grammetrische gebruik. Door de matzwarte oppervlakte van de spanner wordt de reflectie bij het fotograferen verhinderd. Passende houdarmverlenging zie nr. 6896.

**NIEUW!**



### Maattabel:

Best. nr.	Grootte	A	B	C	D	D1	E	F	H	H1	H2	I	K	L	L1	M	M1	N	O	P	$\alpha$
90662	3	8,0	73	25,7	6,5	5,1	34,5	16,5	34	65	86	15,0	7	13,0	206,0	22,5-27,5	27	46,5	6	50	90°

## > AMF PNEUMATISCHE SPANNERS

hebben naast de voordelen van de handspanners nog verdere voordelen.

- > De gebruiker wordt ontlast.
- > Meerdere spanners zijn gelijktijdig te gebruiken
- > Meerdere spanners kunnen in bepaalde volgordes onafhankelijk van elkaar gesloten of geopend worden
- > Enkele of meerdere spanners kunnen door machinebesturing worden gebruikt
- > Enkele of meerdere spanners kunnen vanaf verschillende plekken worden bediend

## > DOOR HET KNIEHEFPRINCIPE ...

- > blijft de spanner ook bij eventuele luchtuitval gesloten
- > is het luchtgebruik door de grote eindoverbrenging beperkt
- > wordt door het draaien van de spanarm bij de pneumatische spanner een grote openingshoek bereikt
- > resulteert dit zich in optimale kracht en bewegingsverhoudingen

## > AANWIJZING VOOR DE KEUZE

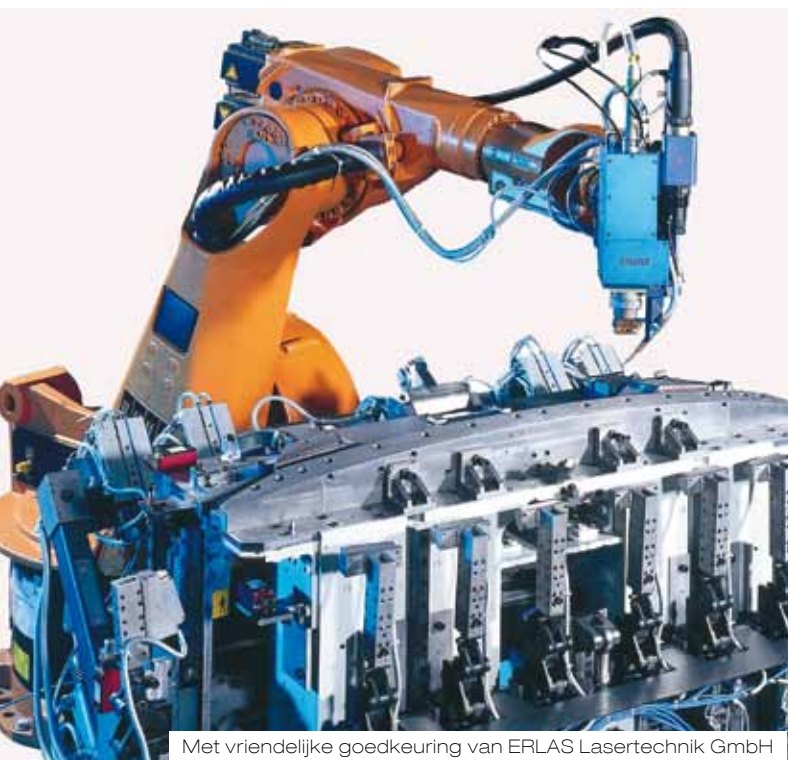
Bouwsoort: Pneumatische spanners nr. 6820 behoren qua opbouw en qua maten tot de handgebruikte verticale spanner nr. 6800. Daardoor kunnen ingebouwde handspanners later zonder veel moeite door pneumatische spanners worden vervangen.

Zware pneumatische spanners nr. 6825C7CE en 6826C/CE in machinebouwkwaliteit zijn voor de inbouw in speciale- en transfermachines aangewezen. Door gebruik van veredelde en geslepen bouten wordt een hoge levensduur bereikt. Koppelstang-pneumatische spanners nr. 6850 behoren qua opbouw en qua maten tot de handgebruikte koppelstangspanners nr. 6842. Bij gebruik van persen kan een druk van 2,5-10 kN worden bereikt.

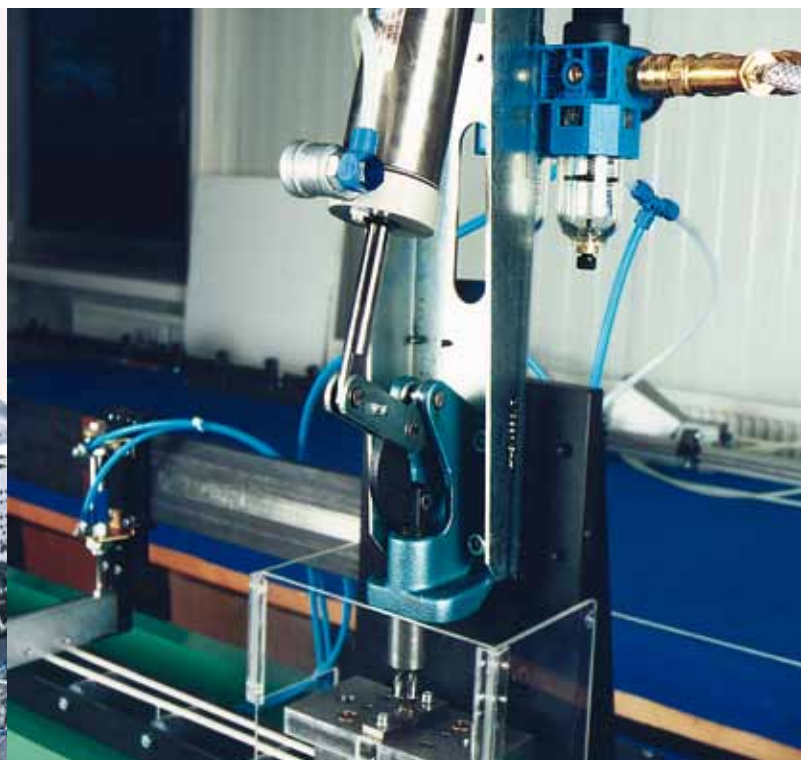
## > SPAN- EN HOUDKRACHTEN

Zoals al bij de handspanners is verklaard, is de keuze van de juiste spannergrootte en bouwsoort belangrijk. Voor de keuze van de juiste spannergrootte is bij de pneumatische spanner naast de houdkracht ook de mogelijke spankracht bij 6 bar luchtdruk aangegeven.

- > F3 is de mogelijke spankracht die de spanner aan de spanarm uitoefent.
- > F4 de kracht die de spanner op de draaipuntkant uitoefent.
- > F5 betekent de zuigerkracht bij 6 bar.



Met vriendelijke goedkeuring van ERLAS Lasertechnik GmbH





## Nr. 6850

### Push-pull pneumatische spanner

Drukspanner  
 Zware uitvoering voor lange levensduur. Uitgerust met dubbelwerkende FESTO-pneumatische cilinders met smooropening voor gematigde snelheid, hard geanodiseerd en aansluitklaar gemonteerd. **Grootte 3 met magneten voor uiteindelijke stand, bij de grootte 5 en 7 is een eindstand niet mogelijk.** Materiaal: Console verzinkt en gepassiveerd, basisromp van tempergietwerk, gelakt. Onderdelen en schuifstang uit veredeld staal, verzinkt en gepassiveerd. Klinknagels van roestvrijstaal Gesmeerde lagers.  
**Compleet met veredelde, verzinkte aandrukschroeven nr. 6880.**

Best. nr.	Grootte	F1 [kN]	F3 [kN]	F5 [kN]	Vn [dm <sup>3</sup> ]	Aandrukschroef	Gewicht [g]
95034	3	4	2,5	0,75	0,8	M8x35	1800
95059	5	10	5,0	1,00	2,2	M12x50	3400
95075	7	25	10,0	1,80	4,5	M12x50	7680

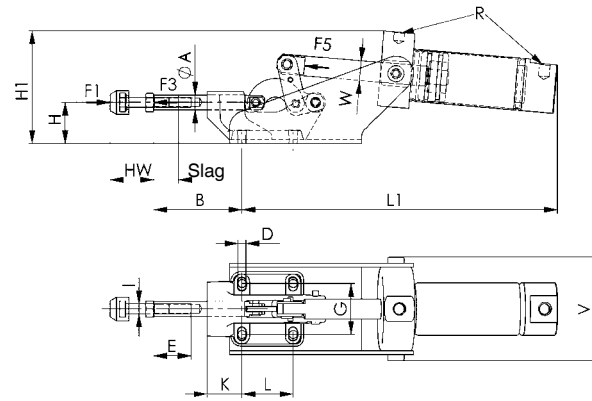
F3 = max. bereikbare spankracht bij 6 bar.  
 Vn = luchtverbruik per dubbele hub in dm<sup>3</sup> bij 6 bar.

### Opmerking:

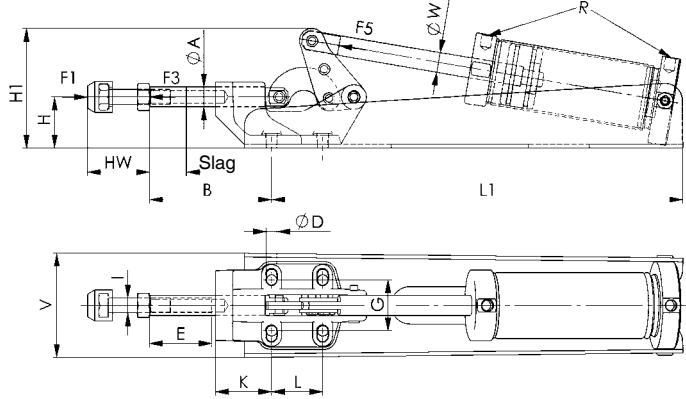
De groottes 5 en 7 wijken af van de bouwvorm en hebben lange consoles.  
 Passende voedingsschakelaar voor eindpositie en bevestigingsbouwstuk alstublieft apart aanvragen.



Grootte 3



Grootte 5, 7



### Maattabel:

Best. nr.	Grootte	ØA	B	D	E	G	H	H1	Slag	HW min.	HW max.	I	K	L	L1	R	V	ØW	Zuiger-Ø	Zuigerslag
95034	3	12	71	6,5	30	41	33	91	20,0	21,5	35	M 8	28	41	253	G1/8	83	16	40	62
95059	5	16	98	8,5	50	41	41	96	29,6	30,0	50	M12	45	41	330	G1/8	80	16	50	100
95075	7	22	105	11,0	50	57	59	128	38,0	30,0	50	M12	45	70	423	G1/4	96	16	63	125

Zuiger-Ø = Benodigde zuigdiameter voor werkracht F5 bij 6 bar werkdruk.

## Nr. 6820K

### Pneumatische spanner

met horizontale cilinderaanbouw.

Uitgerust met FESTO-pneumatische cilinder van kunststof, dubbelwerkend, aansluitklaar gemonteerd. Spanner verzinkt en gepassiveerd, bouten van roestvrijstaal, die bij de grootte 2 en 3 op geharde lagers lopen. Gesmeerde lagers.

**Compleet met vergoten, verzinkte aandrukschroeven**

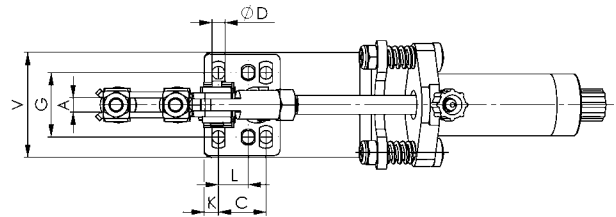
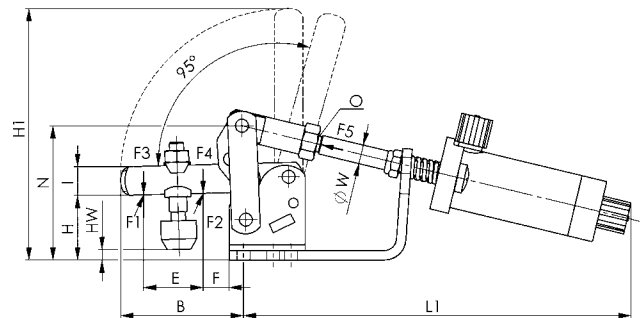
nr. 6890. De console is vrijdragend en moet niet worden onderbouwd. De snelheid is met een ventiel te beperken.

Bij de groottes 2 en 3 is de voorste luchtaansluiting zijdelings.

Best. nr.	Grootte	F1 [kN]	F2 [kN]	F3 [kN]	F4 [kN]	F5 [N]	Vn [dm <sup>3</sup> ]	Aandrukschroef	Gewicht [g]
91710	0	0,5	0,7	0,07	0,09	38	0,03	M4x25	125
91728	1	0,8	1,1	0,13	0,18	60	0,06	M5x30	400
91736	2	1,0	1,2	0,35	0,50	170	0,17	M6x35	600
91744	3	1,4	2,5	0,55	1,00	265	0,30	M8x45	800

F3 resp. F4 = max. bereikbare spankrachten bij 6 bar.

Vn = luchtverbruik per dubbele hub in dm<sup>3</sup> bij 6 bar.



### Maattabel:

Best. nr.	Grootte	A	B	C	ØD	E	F	G	H	H1	HW min.	HW max.	I	K
91710	0	4	31	13,5	4,5	16	10	23	20	70	-1	6	8	5,0
91728	1	5	38	16,0	4,5	19	14	24	23	85	-2	5	10	6,0
91736	2	6	51	20,0	5,4	27	20	27	27	105	-1	8	12	6,0
91744	3	8	80	20,0	7,1	43	27	32	40	155	2	14	18	7,5

Best. nr.	Grootte	L	L1	N	O	V	ØW	Zuiger-Ø	Zuigerslag	Diameter voor persluchtslang binnen-Ø x buiten-Ø
91710	0	-	132	40	40	33	4	10	40	3x4,3
91728	1	-	145	45	45	34	6	12	40	4x6,2
91736	2	12,5	163	56	56	44	8	20	40	4x6,2
91744	3	-	206	76	76	50	10	25	50	4x6,2

Aansluiting voor kunststofslang FESTO-NW3 bij zuiger-Ø 10, NW4 bij zuiger-Ø 12, 20 en 25.

Zuiger-Ø = benodigde cilinderdiameter voor werkkracht F5 bij 6 bar werkdruk.

## Nr. 6820M

### Pneumatische spanner

met horizontale cilinderaanbouw.  
 Uitgerust met pneumatische cilinder, dubbelwerkend, rood hard geanodiseerd. **Met magneetgreep voor definitieve opslag.** Met smooropening voor beperkte snelheid. De spanner is in verzinkte en gepassiveerde uitvoering. Klinknagel van roestvrijstaal, die bij de maten 2 tot 10, in geharde lagerbussen lopen. Gesmeerde lagers.  
**Compleet met veredelde, verzinkte aandrukschroeven nr. 6890.**

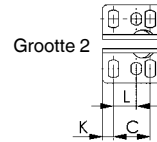
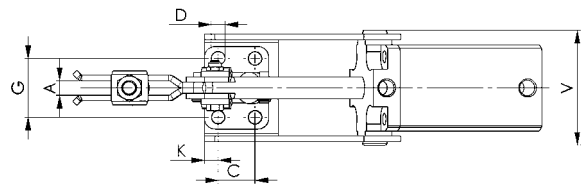
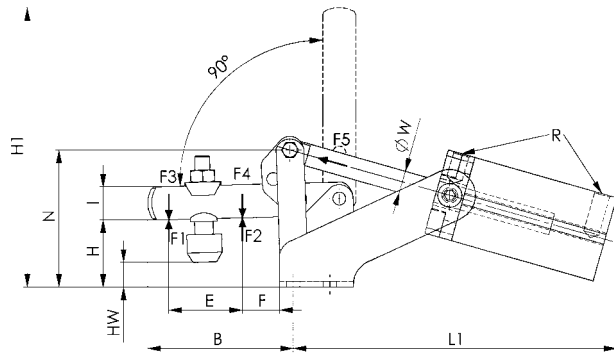
**NIEUW!**

Best. nr.	Grootte	F1 [kN]	F2 [kN]	F3 [kN]	F4 [kN]	F5 [kN]	Vn [dm³]	Aandrukschroef	Gewicht [g]
90688	1	0,8	1,1	0,2	0,3	0,1	0,08	M5x30	340
90704	2	1,0	1,2	0,70	1,0	0,3	0,26	M6x35	595
90720	3	1,0	2,5	0,65	1,1	0,5	0,35	M8x45	1030
90795	4	2,0	3,0	1,50	2,2	0,75	0,80	M8x65	1720

F3 resp. F4 = max. bereikbare spankrachten bij 6 bar.  
 Vn = luchtverbruik per dubbele hub in dm³ bij 6 bar.

### Opmerking:

Passende voedingsschakelaar voor eindpositie zijn onder bestelnr. 392241 verkrijgbaar.  
 Uitvoering: PUR-kabel 0,3 m met M8-steekverbinding en draaibare kartelmoer.  
 Schakelfunctie: Sluiter. Uitgang: PNP.



### Maattabel:

Best. nr.	Grootte	A	B	C	D	E	F	G	H	H1	HW min.	HW max.	I	K	L	L1	N	R	V	ØW	Zuiger-Ø
90688	1	5	39,0	16	4,5	18	6,0	24	22	84	-1,5	4,5	10	6,0	-	136	45,5	M5	50,0	6	16
90704	2	6	51,5	20	5,5	25	11,0	27	26	102	-1,0	7,0	12	6,0	12,5	144	55,0	M5	54,5	10	25
90720	3	8	79,0	20	7,5	36	19,0	32	36	149	5,5	14,0	18	7,5	-	176	74,5	G1/8	62,5	12	32
90795	4	10	101,0	32	8,6	48	22,5	45	46	186	-3,0	25,5	20	13,0	-	201	90,0	G1/8	77,5	16	40

Zuiger-Ø = Benodigde cilinderdiameter voor werkracht F5 bij 6 bar werkdruk.



## Nr. 6820F

### Pneumatische spanner

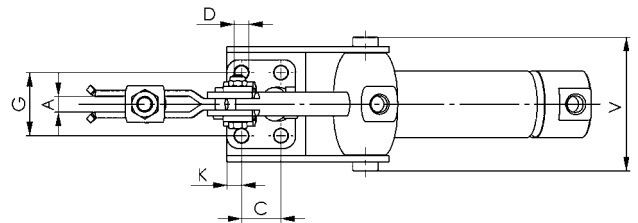
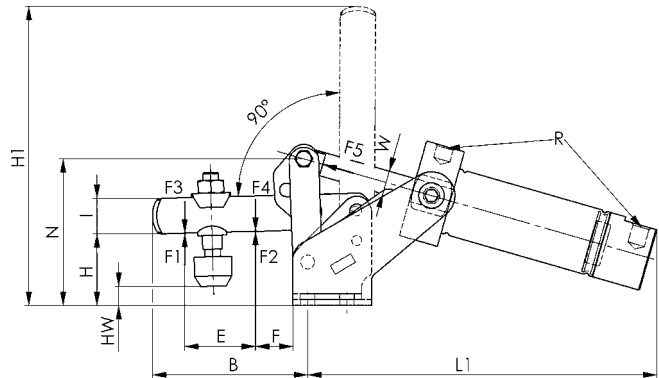
met horizontale cilinderaanbouw.  
 Uitgerust met FESTO-pneumatische cilinder, dubbelwerkend, hard geanodiseerd en uitwisselbaar gemonteerd. **Met magneetgreep voor definitieve opslag.** Met smooropening voor beperkte snelheid. Spanner verzinkt en gepassiveerd, bouten van roestvrijstaal, die bij de grootte 2 tot 4 op geharde lagers lopen. Gesmeerde lagers.  
**Compleet met veredelde, verzinkte aandrukschroeven nr. 6890.**

Best. nr.	Grootte	F1 [kN]	F2 [kN]	F3 [kN]	F4 [kN]	F5 [kN]	Vn [dm <sup>3</sup> ]	Aandrukschroef	Gewicht [g]
92015	1	0,8	1,1	0,20	0,3	0,10	0,08	M5x30	260
92023	2	1,0	1,2	0,70	1,0	0,30	0,26	M6x35	870
92031	3	1,4	2,5	0,65	1,1	0,50	0,35	M8x45	1160
92049	4	2,0	3,0	1,50	2,2	0,75	0,80	M8x65	1900

F3 resp. F4 = max. bereikbare spankrachten bij 6 bar.  
 Vn = luchtverbruik per dubbele hub in dm<sup>3</sup> bij 6 bar.

### Opmerking:

Passende naderingsschakelaar voor opvragen eindstand en bevestigingsset alstublieft apart aanvragen.



### Maattabel:

Best. nr.	Grootte	A	B	C	D	E	F	G	H	H1	HW min.	HW max.	I	K	L	L1	N	R	V	ØW	Zuiger-Ø
92015	1	5	39	16	4,5	17	8,0	24	22,0	84	-1,5	4,5	10	6,0	-	136	46,0	M5	50	6	16
92023	2	6	52	20	5,5	25	12,0	27	26,0	104	-1,0	7,0	12	6,0	12,5	162	55,0	M5	55	10	25
92031	3	8	79	20	7,5	38	19,5	32	36,0	152	5,0	14,0	18	7,5	-	178	74,5	G1/8	68	12	32
92049	4	10	100	32	8,5	54	22,0	45	45,5	189	-3,0	26,0	20	13,0	-	214	90,0	G1/8	77	16	40

Zuiger-Ø = Benodigde cilinderdiameter voor werkracht F5 bij 6 bar werkdruk.

## Nr. 6821M

### Pneumatische spanner

met verticale cilinderaanbouw.

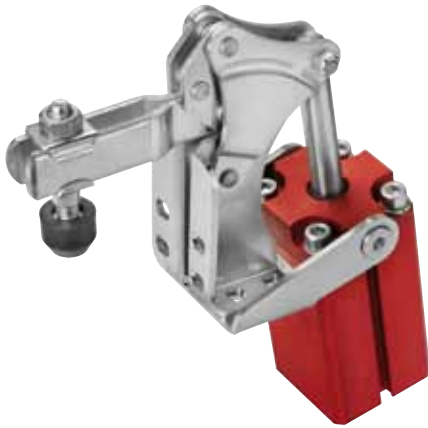
Plaatsbesparend door afgeronde bouwvorm.

Horizontaal of verticaal monteerbaar. Uitgerust met pneumatische cilinder, dubbelwerkend, rood hard geanodiseerd.

**Met magneetgreep voor definitieve opslag.** Met smooropening voor beperkte snelheid. De spanner is in verzinkte en gepassiveerde uitvoering. Klinknagels van roestvrijstaal die in geharde lagerbussen lopen. Gesmeerde laggers.

**Compleet met veredelde, verzinkte aandrukschroeven nr. 6890.**

**NIEUW!**



Best. nr.	Grootte	F1 [kN]	F2 [kN]	F3 [kN]	F4 [kN]	F5 [kN]	Vn [dm³]	Aandrukschroef	Gewicht [g]
93781	2	1	1,2	0,70	1,0	0,30	0,26	M6x35	625
93872	3	1	2,5	0,65	1,1	0,50	0,35	M8x45	1050
93898	4	2	3,0	1,50	2,2	0,75	0,80	M8x65	1900

F3 resp. F4 = max. bereikbare spankrachten bij 6 bar.

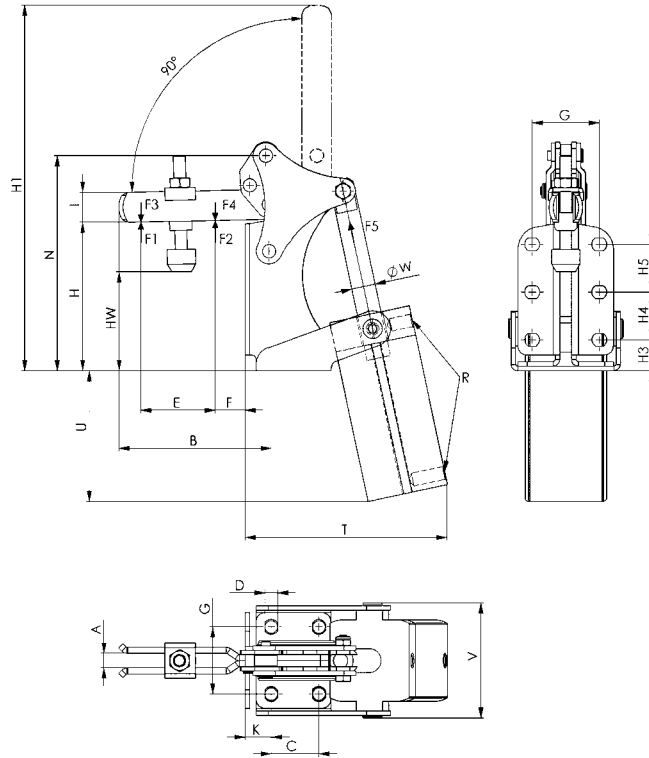
Vn = luchtverbruik per dubbele hub in dm³ bij 6 bar.

### Opmerking:

Passende voedingsschakelaar voor eindpositie zijn onder bestelnr. 392241 verkrijgbaar.

Uitvoering: PUR-kabel 0,3 m met M8-steekverbinding en draaibare kartelmoer.

Schakelfunctie: Sluiter. Uitgang: PNP.



### Maattabel:

Best. nr.	Grootte	A	B	C	ØD	E	F	G	H	H1	H3	H4	H5	HW min.	HW max.	I	K	N	R	T	U	V	ØW	Zuiger-Ø
93781	2	6	56	12,5	5,5	25,0	6,5	27	65,0	143	15,8	12,5	12,5	38,4	46	12	15,3	94	M5	72,5	68	55	10	25
93872	3	8	81	16,0	6,5	37,0	12,5	25	68,7	184	18,0	16,0	-	38,0	48	18	16,5	107	G1/8	86,0	94	62	12	32
93898	4	10	102	32,0	8,5	48,3	19,3	45	100,0	244	20,5	32,0	32,0	50,0	79	20	17,5	144	G1/8	112,5	102	77	16	40

Zuiger-Ø = Benodigde cilinderdiameter voor werkracht F5 bij 6 bar werkdruk.

**Nr. 6821F**
**Pneumatische spanner**

met verticale cilinderaanbouw.

Plaatsbesparend door afgeronde bouwvorm.

 Horizontaal of verticaal monteerbaar. Uitgerust met FESTO-  
pneumatische cilinder, dubbelwerkend, uitwisselbaar

 gemonteerd. **Met magneetgreep voor definitieve opslag.** Met  
smooropening voor beperkte snelheid. De spanner is in verzinkte  
en gepassiveerde uitvoering. Klinknagels van roestvrijstaal die in  
geharde lagerbussen lopen. Gesmeerde lagers.

**Compleet met veredelde, verzinkte aandrukschroeven  
nr. 6890.**

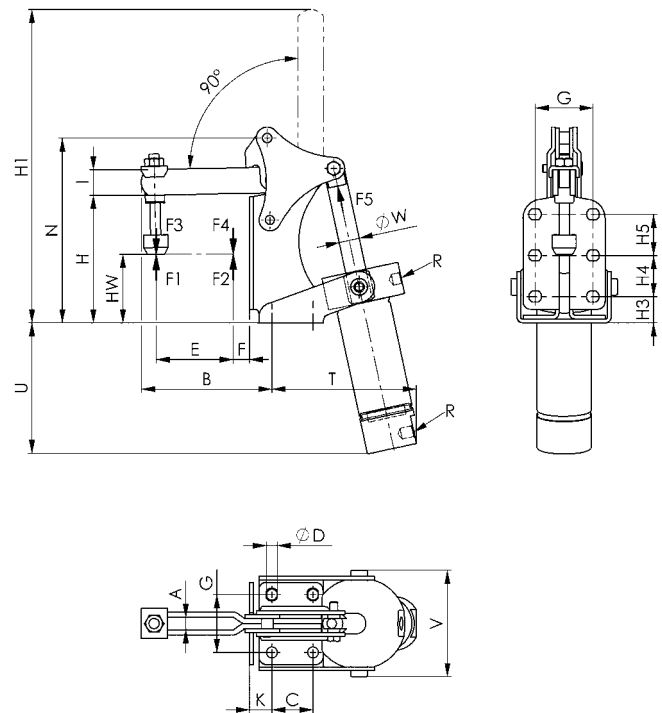
Best. nr.	Grootte	F1 [kN]	F2 [kN]	F3 [kN]	F4 [kN]	F5 [kN]	Vn [dm <sup>3</sup> ]	Aandrukschroef	Gewicht [g]
91801	2	1,0	1,2	0,7	1,0	0,30	0,26	M6x35	800
91819	3	1,4	2,5	0,6	1,1	0,50	0,35	M8x45	1100
91827	4	2,0	3,0	1,5	2,2	0,75	0,80	M8x65	1600

F3 resp. F4 = max. bereikbare spankrachten bij 6 bar.

 Vn = luchtverbruik per dubbele hub in dm<sup>3</sup> bij 6 bar.

**Opmerking:**

Passende naderingsschakelaar voor opvragen eindstand en bevestigingsset alstublieft apart aanvragen.


**Maattabel:**

Best. nr.	Grootte	A	B	C	ØD	E	F	G	H	H1	H3	H4	H5	HW min.	HW max.	I	K	N	R	T	U	V	ØW	Zuiger-Ø
91801	2	6	56	12,5	5,5	27	8	27,0	65	143	16	12,5	12,5	37	46	12	16	94	M5	90	68	62	10	25
91819	3	8	82	16,0	6,5	42	14	25,4	72	184	18	16,0	-	38	50	18	16	108	G1/8	105	94	70	12	32
91827	4	10	102	32,0	8,5	52	22	45,0	100	244	22	32,0	32,0	50	79	20	18	144	G1/8	133	102	83	16	40

Zuiger-Ø = Benodigde cilinderdiameter voor werkracht F5 bij 6 bar werkdruk.

## Nr. 6825C

### Zware pneumatische spanner

met horizontale cilinderaanbouw.  
Veredeld staal, gebruineerd. De in DU-lagers lopende, onderhoudsvrije lagers zijn vergoten, geslepen en met veiligheidsringen gemonteerd. **Met magneetgreep voor definitieve opslag.**

De spanner is aansluitklaar en bestaat uit:

- Mechanisch element nr. 6815C
- dubbelwerkende FESTO-pneumatische cilinder

Best. nr.	Grootte	F1 [kN]	F2 [kN]	F3 [kN]	F4 [kN]	F5 [kN]	Vn [dm <sup>3</sup> ]	Gewicht [g]
92205	4	6	9	1,5	2,2	0,75	1,0	4380
92213	6	12	18	2,5	3,5	1,00	1,8	7360
92221	8	20	30	4,0	6,0	1,80	4,3	16800

F3 resp. F4 = max. bereikbare spankrachten bij 6 bar.  
Vn = luchtverbruik per dubbele hub in dm<sup>3</sup> bij 6 bar.

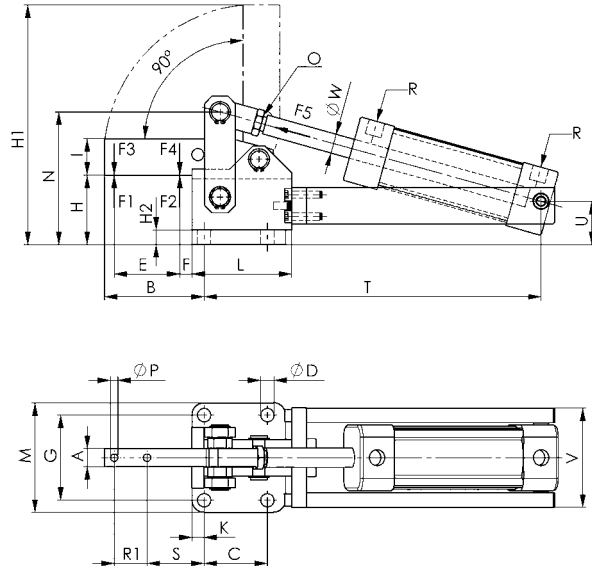
### Toepassing:

Deze pneumatische spanners zijn in machinebouwkwaliteit gemaakt en zijn geschikt voor de inbouw in transferstraten en bijzondere machines. Openings- en spanpositie van de spanner kan elektrisch worden bewaakt en daarmee in automatische fabricageprocessen worden geïntegreerd.

### Opmerking:

Deze pneumatische spanner is ook hydraulisch werkend onder artikelnr. 6960C leverbaar. Bestel indien nodig onze catalogus 'Hydraulische spantechniek'.

Passende naderingsschakelaar voor opvragen eindstand en bevestigingsset alstublieft apart aanvragen.



### Maattabel:

Best. nr.	Grootte	A	B	C	ØD	E	F	G	H	H1	H2	I	K	L
92205	4	15	82	52	11	54	10,0	70	57	197	12	30	10,0	82
92213	6	20	90	55	11	60	10,0	83	61	220	12	40	11,0	90
92221	8	30	128	80	13	95	9,5	111	86	310	12	60	12,5	120

Best. nr.	Grootte	M	N	O	ØP	R	R1	S	T	U	V	ØW	Zuiger-Ø	Zuigerlag
92205	4	90	109	M12x1,25	6,2	G1/4	27	47,0	277	35,5	82	16	40	80
92213	6	105	129	M16x1,50	8,2	G1/4	26	53,0	315	40,0	101	16	50	100
92221	8	135	176	M16x1,50	13,2	G1/4	40	69,5	383	54,0	123	20	63	120

Zuiger-Ø = Benodigde cilinderdiameter voor werkracht F5 bij 6 bar werkdruk.

## Nr. 6825CE

### Zware pneumatische spanner

met horizontale cilinderaanbouw.

Met instelbare einddemping.

**Met magneetgreep voor definitieve opslag.** Veredeld staal, gebruieneerd. De in bronze lagers lopende, onderhoudsvrije lagers zijn vergoten, gesleten en met veiligheidsringen gemonteerd.

De spanner is klaar om aangesloten te worden en bestaat uit:

- Mechanisch element nr. 6815C
- dubbelwerkende FESTO-pneumatische cilinder
- lager

De cilinders zijn conform DIN ISO 6432.

Best. nr.	Grootte	F1 [kN]	F2 [kN]	F3 [kN]	F4 [kN]	F5 [kN]	Vn [dm <sup>3</sup> ]	Gewicht [g]
92106	0	0,6	1,0	0,2	0,4	0,10	0,10	260
92122	1	0,8	1,2	0,6	0,8	0,19	0,15	500

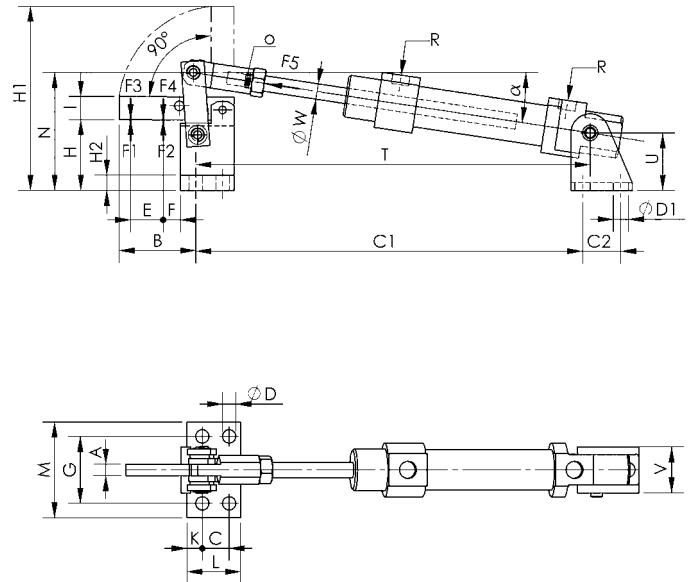
F3 resp. F4 = max. bereikbare spankrachten bij 6 bar.  
Vn = luchtverbruik per dubbele hub in dm<sup>3</sup> bij 6 bar.

### Toepassing:

Deze pneumatische spanners zijn in machinebouwkwaliteit gemaakt en zijn geschikt voor de inbouw in transferstraten en bijzondere machines. Openings- en spanpositie van de spanner kan elektrisch worden bewaakt en daarmee in automatische fabricageprocessen worden geïntegreerd.

### Opmerking:

Passende naderingsschakelaar voor opvragen eindstand en bevestigingsset alstublieft apart aanvragen.



### Maattabel:

Best. nr.	Grootte	A	B	C	C1	C2	ØD	ØD1	E	F	G	H	H1	H2	I
92106	0	5	34	11	175	15	4,5	5,5	14	7	27	26	76	6	10
92122	1	6	41	14	200	20	7,0	6,5	17	9	35	37	96	8	12

Best. nr.	Grootte	K	L	M	N	O	R	T	U	V	ØW	α	Zuiger-Ø	Zuigerslag
92106	0	5,5	22	35	47,5	M6	M5	177	27	18	6	6,6°	16	40
92122	1	8,0	28	50	62,0	M8	G1/8	204	30	24	8	9,0°	20	40

Zuiger-Ø = Benodigde cilinderdiameter voor werkkracht F5 bij 6 bar werkdruk.

## Nr. 6825CE

### Zware pneumatische spanner

met horizontale cilinderaanbouw.

Met draaipenbevestiging en met instelbare eindstanddemping.

**Met magneetgreep voor definitieve opslag.** Veredeld staal, gebruineerd. De in DU-lagers lopende, onderhoudsvrije lagers zijn vergoten, geslepen en met veiligheidsringen gemonteerd. De spanner is klaar om aangesloten te worden en bestaat uit:

- Mechanisch element nr. 6815C
- dubbelwerkende FESTO-pneumatische cilinder

De cilinders horen bij

- ISO 6431
- VDMA 24562
- NFE 49003.1
- UNI 10290

Best. nr.	Grootte	F1 [kN]	F2 [kN]	F3 [kN]	F4 [kN]	F5 [kN]	Vn [dm <sup>3</sup> ]	Gewicht [g]
92239	4	6	9	1,5	2,2	0,75	1,0	5500
92247	6	12	18	2,5	3,5	1,00	1,8	7800
92254	8	20	30	4,0	6,0	1,80	4,3	17800

F3 resp. F4 = max. bereikbare spankrachten bij 6 bar.

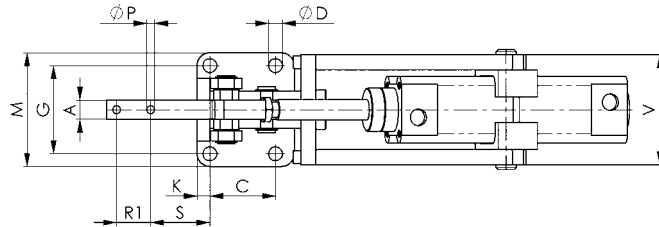
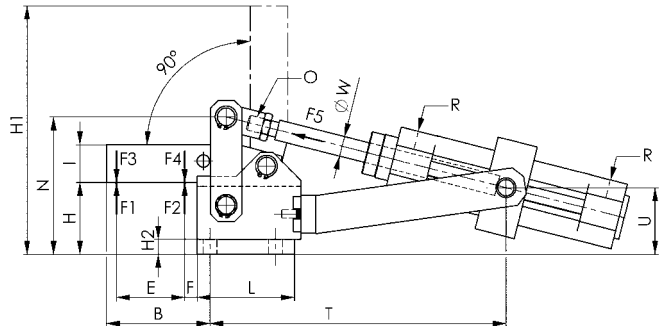
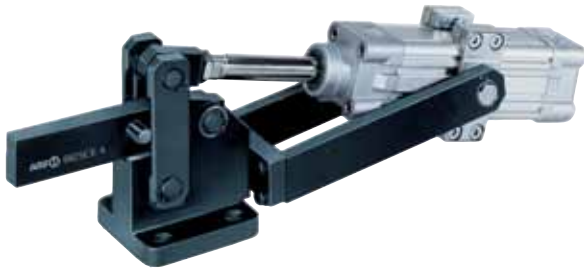
Vn = luchtverbruik per dubbele hub in dm<sup>3</sup> bij 6 bar.

### Toepassing:

Deze pneumatische spanners zijn in machinebouwkwaliteit gemaakt en zijn geschikt voor de inbouw in transferstraten en bijzondere machines. Openings- en spanpositie van de spanner kan elektrisch worden bewaakt en daarmee in automatische fabricageprocessen worden geïntegreerd.

### Opmerking:

Passende naderingsschakelaar voor opvragen eindstand alstublieft apart aanvragen.



### Maattabel:

Best. nr.	Grootte	A	B	C	ØD	E	F	G	H	H1	H2	I	K	L	M
92239	4	15	82	52	11	54	10,0	70	57	197	12	30	10,0	77,0	90
92247	6	20	90	55	11	60	10,0	83	61	218	12	40	11,0	85,0	105
92254	8	30	128	80	13	95	9,5	111	86	314	12	60	12,5	112,5	135

Best. nr.	Grootte	N	O	ØP	R	R1	S	T	U	V	ØW	Zuiger-Ø	Zuigerslag
92239	4	109	M12x1,25	6,2	G1/4	27	47,0	235	53	87,5	16	40	80
92247	6	129	M16x1,50	8,2	G1/4	26	53,0	280	55	101,0	20	50	100
92254	8	176	M16x1,50	13,2	G3/8	40	69,5	320	78	114,5	20	63	125

Zuiger-Ø = Benodigde cilinderdiameter voor werkracht F5 bij 6 bar werkdruk.

## Nr. 6826C

### Zware pneumatische spanner

met verticale cilinderaanbouw.  
Veredeld staal, gebruineerd. De in DU-lagers lopende, onderhoudsvrije lagers zijn vergoten, geslepen en met veiligheidsringen gemonteerd. **Met magneetgreep voor definitieve opslag.** De spanner is aansluitklaar. Met dubbelwerkende FESTO-pneumatische cilinder.

Best. nr.	Grootte	F1 [kN]	F2 [kN]	F3 [kN]	F4 [kN]	F5 [kN]	Vn [dm <sup>3</sup> ]	Gewicht [g]
92262	4	6	9	1,5	2,2	0,75	1,0	5100
92270	6	12	18	2,5	3,5	1,00	1,8	7250
92288	8	20	30	4,0	6,0	1,80	4,3	16800

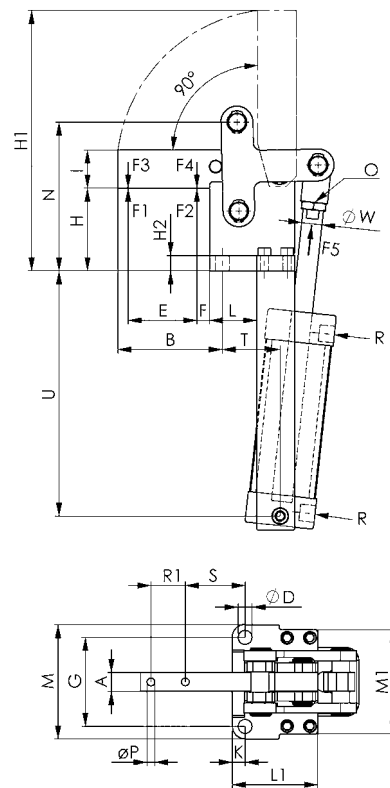
F3 resp. F4 = max. bereikbare spankrachten bij 6 bar.  
Vn = luchtverbruik per dubbele hub in dm<sup>3</sup> bij 6 bar.

### Toepassing:

Deze pneumatische spanners zijn in machinebouwkwaliteit gemaakt en zijn geschikt voor de inbouw in transferstraten en bijzondere machines. De openings- en spanpositie kan elektrisch worden bewaakt en daarmee in automatische fabricageprocessen worden geïntegreerd.

### Opmerking:

Passende naderingsschakelaar voor opvragen eindstand en bevestigingsset alstublieft apart aanvragen.



### Maattabel:

Best. nr.	Grootte	A	B	ØD	E	F	G	H	H1	H2	I	K	L	L1
92262	4	15	82	11	54	10,0	70	65	205	12	30	10	37	67,0
92270	6	20	91	13	60	10,0	83	69	226	15	40	12	32	73,5
92288	8	30	125	17	95	9,5	115	94	318	20	60	15	49	109,0

Best. nr.	Grootte	M	M1	N	O	ØP	R	R1	S	T	U	ØW	Zuiger-Ø	Zuigerslag
92262	4	90	82	117	M12x1,25	6,2	G1/4	27	47	46	193	16	40	74
92270	6	107	92	137	M16x1,50	8,2	G1/4	26	54	48	221	16	50	87
92288	8	145	124	184	M16x1,50	13,2	G1/4	40	67	77	255	16	63	120

Zuiger-Ø = Benodigde cylinderdiameter voor werkracht F5 bij 6 bar werkdruk.

## Nr. 6826CE

### Zware pneumatische spanner

met verticale cilinderaanbouw.

Met draaipunbevestiging en met instelbare eindstanddemping.

**Met magneetgreep voor definitieve opslag.** Veredeld staal, gebruineerd. De in DU-lagers lopende, onderhoudsvrije lagers zijn vergoten, geslepen en met veiligheidsringen gemonteerd. De spanner is klaar om aangesloten te worden en bestaat uit:

- Mechanisch element nr. 6816CE
- dubbelwerkende FESTO-pneumatische cilinder.

De cilinders horen bij:

- ISO 6431
- VDMA 24562
- NFE 49003.1
- UNI 10290

Best. nr.	Grootte	F1 [kN]	F2 [kN]	F3 [kN]	F4 [kN]	F5 [kN]	Vn [dm <sup>3</sup> ]	Gewicht [g]
92296	4	6	9	1,5	2,2	0,75	1,0	5070
92304	6	12	18	2,5	3,5	1,00	1,8	7700
92312	8	20	30	4,0	6,0	1,80	4,3	17800

F3 resp. F4 = max. bereikbare spankrachten bij 6 bar.

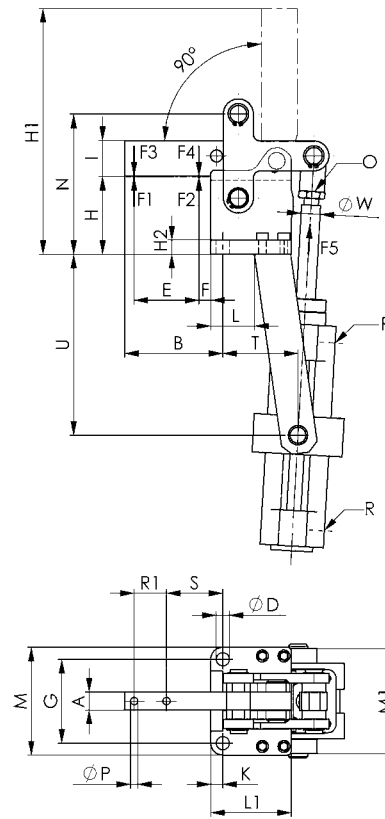
Vn = luchtverbruik per dubbele hub in dm<sup>3</sup> bij 6 bar.

### Toepassing:

Deze pneumatische spanners zijn in machinebouwkwiteit gemaakt en zijn geschikt voor de inbouw in transferstraten en bijzondere machines. De openings- en spanpositie kan elektrisch worden bewaakt en daarmee in automatische fabricageprocessen worden geïntegreerd.

### Opmerking:

Passende naderingsschakelaar voor opragen eindstand alstublieft apart aanvragen.



### Maattabel:

Best. nr.	Grootte	A	B	ØD	E	F	G	H	H1	H2	I	K	L	L1
92296	4	15	82	11	54	10,0	70	65	205	12	30	10	36	67,0
92304	6	20	91	13	60	10,0	83	69	226	15	40	12	32	73,5
92312	8	30	125	17	95	9,5	115	94	318	20	60	15	49	109,0

Best. nr.	Grootte	M	M1	N	O	ØP	R	R1	S	T	U	ØW	Zuiger-Ø	Zuigerslag
92296	4	90	87,5	117	M12x1,25	6,2	G1/4	27	47	63	151	16	40	80
92304	6	107	100,0	137	M16x1,50	8,2	G1/4	26	54	64	186	20	50	100
92312	8	145	115,0	184	M16x1,50	13,2	G3/8	40	67	101	192	20	63	125

Zuiger-Ø = Benodigde cilinderdiameter voor werkracht F5 bij 6 bar werkdruk.



**Nr. 6815C**
**Spanelement**

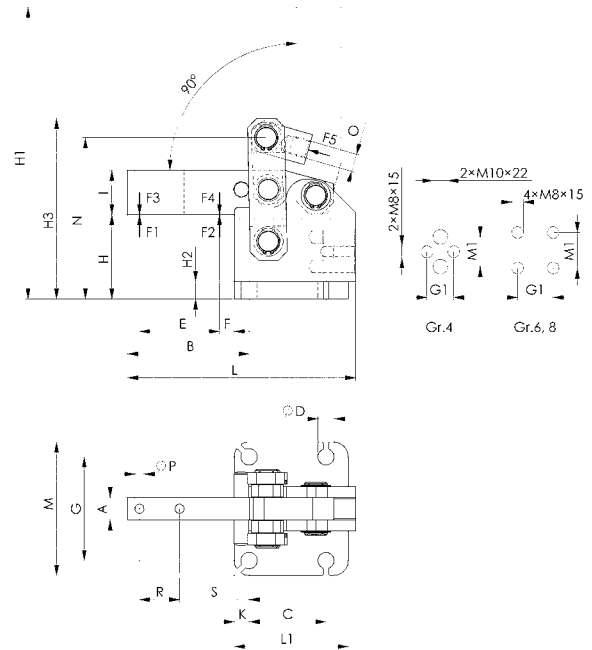
passend bij zware pneumatische spanners met horizontale cilinderbouw, nr. 6825C/CE. Gelegerd edelstaal, brons. De lagers zijn veredeld, geslepen en met veiligheidsringen gemonteerd.

Best. nr.	Grootte	F1 [kN]	F2 [kN]	F3 [kN]	F4 [kN]	F5 [kN]	Gewicht [g]
92148	0	0,6	1,0	0,2	0,4	0,10	110
92155	1	0,8	1,2	0,6	0,8	0,19	230
92171	4	6,0	9,0	1,5	2,2	0,75	2535
92189	6	12,0	18,0	2,5	3,5	1,00	4215
92197	8	20,0	30,0	4,0	6,0	1,80	10670

De spankrachten F3 en F4 worden bereikt indien een cilinder met de zuigkracht F5 wordt aangebouwd.

**Opmerking:**

Aan deze spanners kunnen gebruikelijke pneumatische en hydraulische cilinders worden gebouwd. De scharnieren kan hiervoor worden uitgewisseld.


**Maattabel:**

Best. nr.	Grootte	A	B	C	ØD	E	F	G	G1	H	H1	H2	H3	I	K	L	L1	M	M1	N	O	ØP	R	S
92148	0	5	33,5	11	4,5	14	8,5	27	-	25,5	75,5	6	53,5	10	5,5	50	22,0	35	-	47,5	M6	-	-	-
92155	1	6	41,0	14	7,0	17	9,0	35	-	37,0	96,0	8	68,0	12	8,0	61	28,0	50	-	61,5	M8	-	-	-
92171	4	15	82,0	52	11,0	54	10,0	70	18	57,0	197,0	12	122,0	30	10,0	154	77,0	90	20	109,0	M12x1,25	6,2	27	47,0
92189	6	20	90,0	55	11,0	60	10,0	83	24	61,0	215,0	12	147,0	40	11,0	169	85,0	105	24	129,0	M16x1,50	8,2	26	53,0
92197	8	30	127,5	80	13,0	95	9,5	111	34	86,0	306,0	12	196,0	60	12,5	235	112,5	136	40	176,0	M16x1,50	13,0	40	69,5

## Nr. 6816CE

### Spanelement

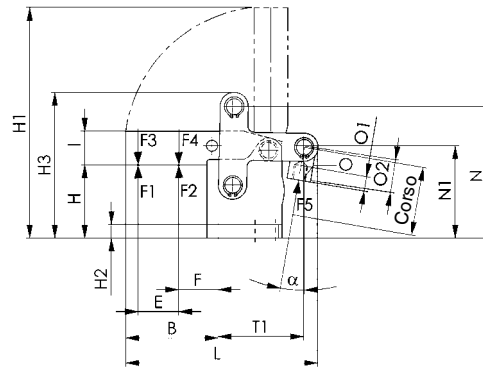
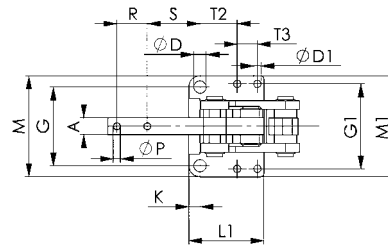
passend bij zware pneumatische spanners met verticale cilinderbouw, nr. 6826CE. Gelegerd edelstaal, brons. De lagers zijn veredeld, geslepen en met veiligheidsringen gemonteerd.

Best. nr.	Grootte	F1 [kN]	F2 [kN]	F3 [kN]	F4 [kN]	F5 [kN]	Gewicht [g]
92320	4	6	9	1,5	2,2	0,75	2400
92338	6	12	18	2,5	3,5	1,00	4300
92346	8	20	30	4,0	6,0	1,80	11000

De spankrachten F3 en F4 worden bereikt indien een cilinder met de zuigkracht F5 wordt aangebouwd. Plaats van de cilinder zie artikel 6826CE.

### Opmerking:

Aan deze spanners kunnen gebruikelijke pneumatische en hydraulische cilinders worden gebouwd. De scharnieras kan hiervoor worden uitgewisseld.



### Maattabel:

Best. nr.	Grootte	A	B	ØD	ØD1	E	F	G	G1	H	H1	H2	H3	I	K	L	L1
92320	4	15	82	11	6,5	54	20,0	70	75,5	65	206	12	130	30	10	172	67,0
92338	6	20	91	13	6,5	60	22,0	83	87,5	69	226	15	155	40	12	200	73,5
92346	8	30	125	13	6,5	95	24,5	115	102,5	94	318	20	204	60	15	265	109,0

Best. nr.	Grootte	M	M1	N	N1	O	O1	O2	ØP	R	S	T1	T2	T3	Slag	α
92320	4	90	90	117	82	M12x1,25	14	29,5	6,2	27	47	76	33,0	18	74	9,0°
92338	6	107	100	137	92	M16x1,50	18	37,0	8,2	26	54	88	29,5	24	87	7,5°
92346	8	145	123	184	124	M16x1,50	17	32,0	13,2	40	67	120	44,0	40	120	6,5°

## Nr. 6829V

### Mechanische spanner, pneumatisch, flensversie

#### dubbelwerkend

mechanische delen van staal, gebruineerd. Cilinderstang roestvrij, gepolijst. Behuizing uit aluminium, hardanodiseerd. Slijtagevrije oppervlaktes door HART-COAT®-laag. **Compleet met aandrukschroef.**

#### Bevestigingsmogelijkheden:

- van boven met cilinderschroeven door de flens
- met het schroefdraad ingeschroefd en met gleufmoeren tegengehouden
- aan beide zijden met gleufmoeren

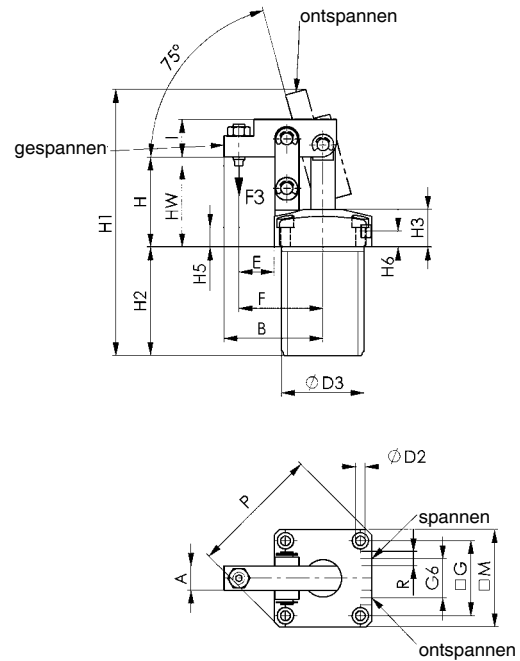
#### Toebehoren (niet meegeleverd):

- Gleufmoeren Nr. 6829N
- schroefdraadflens Nr. 6829GF
- Aandrukschroeven Nr. 6880

Best. nr.	Grootte	F3 [kN]	Aandrukschroef	Gewicht [g]
93609	25	0,23	M 6x25	580
93617	32	0,37	M 8x35	950
93625	40	0,56	M 8x35	1200
93633	50	0,76	M12x50	1900
93641	63	1,35	M12x50	2300

### Opmerking:

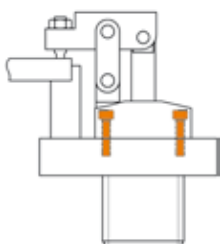
Het bewegingsmechanisme is buigbaar voor individuele aanpassingen. De bevestigingsgaten in de flens zijn gelijk aan de schroefdraadflens nr. 6829GF. Uitsluitend met geolieerde lucht te gebruiken.



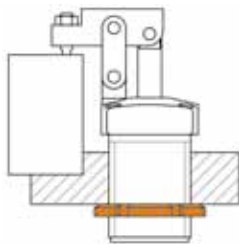
### Maattabel:

Best. nr.	Grootte	A	B	ØD2	ØD3	E	F	G	G6	H	H1	H2	H3	H5	H6	HW	I	M	P	R	Zuiger-Ø
93609	25	14	50	5,5	M40x1,5	16,0	41,0	37	23	51	144	62	25	15	11,5	45-51	16	50	66	M5	25
93617	32	16	60	6,5	M50x1,5	22,0	52,0	45	23	57	170	73	25	13	10,5	51-57	20	60	80	G1/8	32
93625	40	16	68	6,5	M55x1,5	23,5	56,0	50	26	60	178	73	25	13	10,5	54-60	25	65	87	G1/8	40
93633	50	20	79	8,5	M65x1,5	26,0	63,5	58	32	65	200	80	25	11	10,5	59-65	30	75	100	G1/8	50
93641	63	20	88	8,5	M80x1,5	29,0	74,0	70	35	69	210	80	25	11	10,5	60-69	30	90	118	G1/8	63

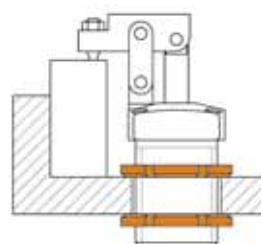
### Bevestigingsvoorbeelden:



van boven met 4 cilinderschroeven door de flens



Met de schroefdraad ingeschroefd en met moer geborgt



Aan beide zijden met moeren geborgt

## Nr. 6828M

### Pneumatische spanner

dubbelwerkend.

Max. werkdruk 6 bar.

Mini-uitvoering in blokversie voor span- en grijptechniek.

Hoogwaardige aluminium behuizing, rood hard geanodiseerd.

Magneetgreep voor definitieve opslag. Spanarm van staal, gebuigd, met drie boringen.

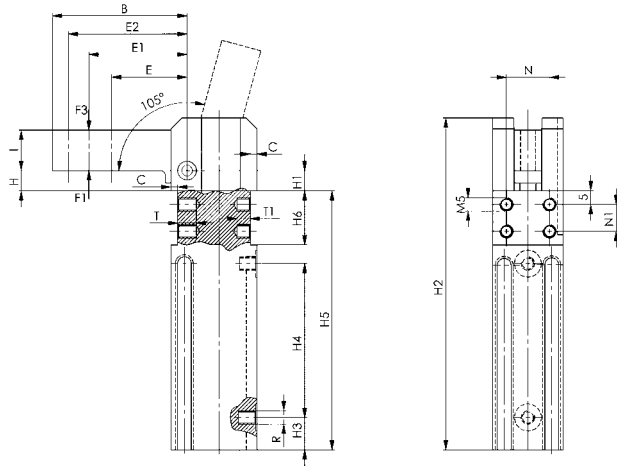
Best. nr.	Grootte	Spanmoment bij 5 bar		Gewicht [g]
		[Nm]	Houdmoment max. [Nm]	
91843	16	8	25	300
91868	20	15	54	550
91884	25	25	75	850

### Opmerking:

Voor klein- en compactbouwend, met onderhoudsvrije lagers.

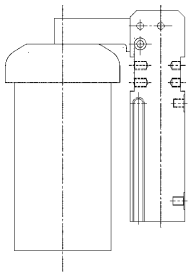
De spanner is zelfverend.

Passende voedingsschakelaar voor eindpositie alstublieft apart aanvragen.



### Gebruiksvoorbeeld:

Minispanner bijv. als 'dekselsluit'. Gedefinieerde, vergrendelde sluitpositie door kniehefmechanisme.



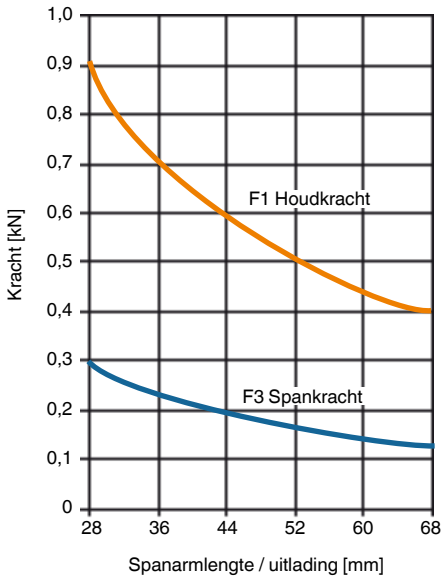
### Maattabel:

Best. nr.	Grootte	A	B	C	C1	C2	C3	D1	D2 H7	E	E1	E2	H	H1	H2
91843	16	10	50	2,5	32	18	6	5,5	4	28	36,0	44	7,5	7,5	123
91868	20	12	60	3,0	39	22	8	6,5	5	32	42,0	52	15,0	14,0	158
91884	25	16	75	4,0	45	25	10	8,5	6	40	52,5	65	19,0	17,0	182

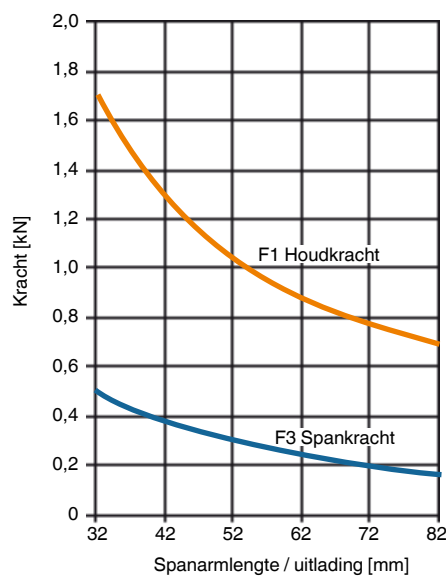
Best. nr.	Grootte	H3	H4	H5	H6 +0,1	I	J	L	N ±0,1	N1 ±0,1	R	T	T1	Zuiger-Ø
91843	16	12,0	57	96	20	15	44	26	16	10	M5	7	5	16
91868	20	15,0	69	120	25	18	53	30	20	15	G1/8	8	6	20
91884	25	17,5	80	136	28	22	68	35	25	18	G1/8	8	6	25

## Kracht diagram

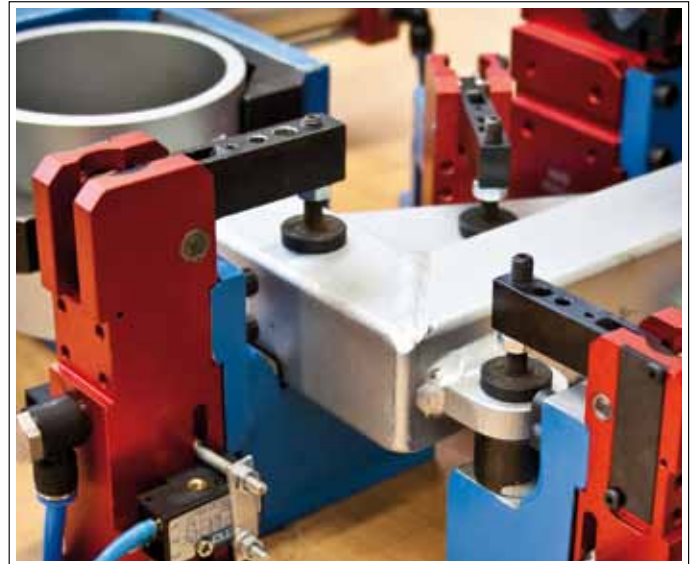
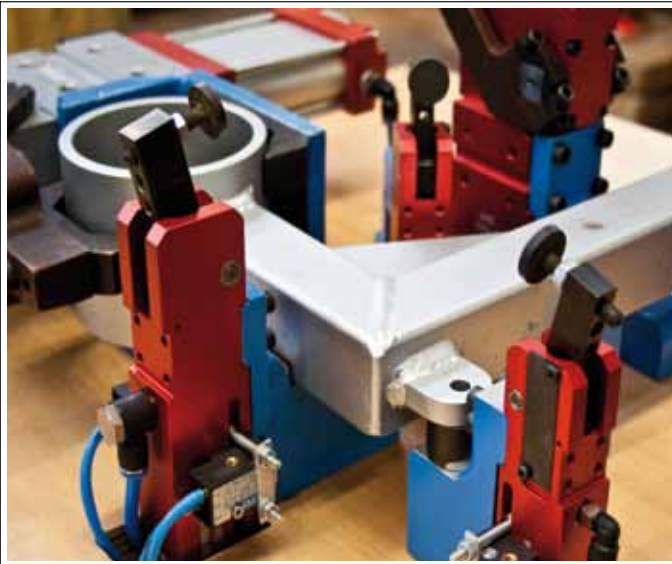
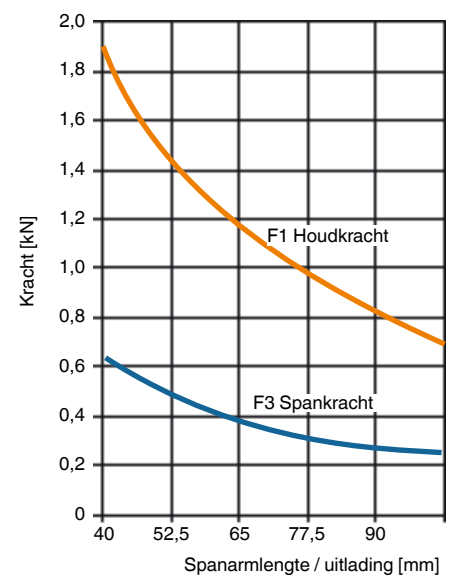
Nr. 6828M-16



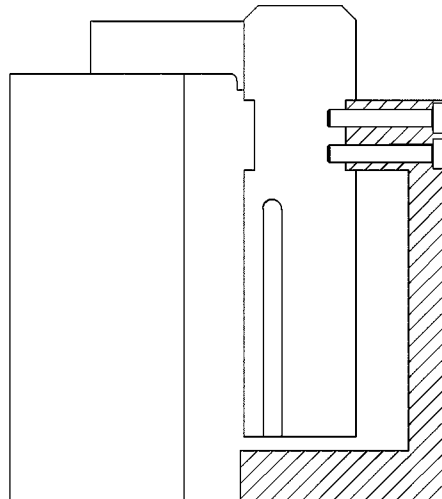
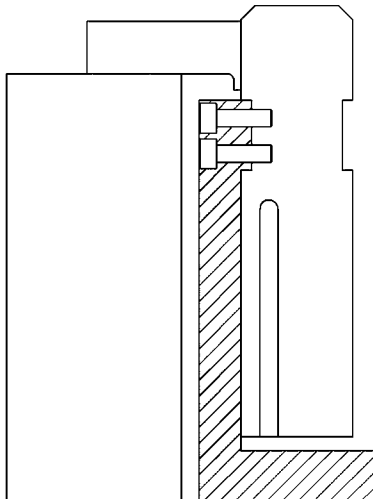
Nr. 6828M-20



Nr. 6828M-25



## Bevestigingsvoorbeelden:



## Nr. 6828V

### Zware pneumatische spanner

dubbelwerkend.

Max. werkdruk 6 bar.

Met instelbare openingshoek in het gebied van 15° tot 105° in 15°-stappen, extra 135°. Behuizing van aluminium, rood hard geanodiseerd. Pneumatische demping, zelfuitschakeling, **standaard met inductieve gegevensopvraag 24V** (Pepperl+afgaskanaal). **Levering zonder spanarm.**

Toebehoren (behoort niet tot de leveromvang):

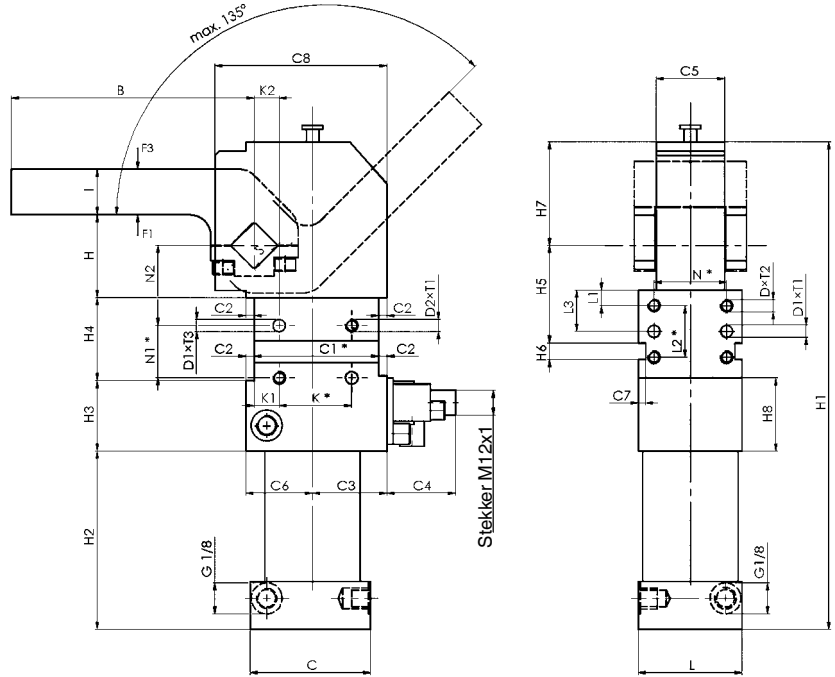
- Spanarm Nr. 6828SP centrisch, rechts en links
- zonder aansluitstekker M12



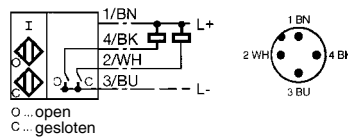
Best. nr.	Grootte	Spanmoment bij 5 bar		Gewicht
		[Nm]	Houdmoment max. [Nm]	
91835	40	120	380	1,4

### Toepassing:

Deze pneumatische spanner zijn geschikt voor het gebruik in transferstraten en bijzondere machines. Openings- en spanpositie van de spanner kan elektrisch worden bewaakt en daarmee in automatische fabricageprocessen worden geïntegreerd.



### Aansluit-schets:



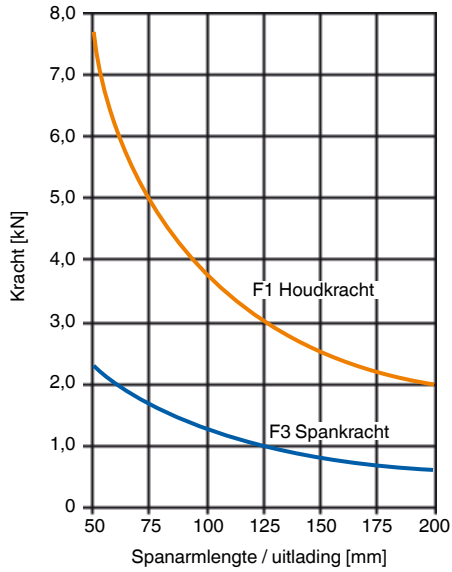
### Maattabel:

Best. nr.	Grootte	B	C	C1 *	C2	C3	C4	C5 -0,5	C6	C7	C8	D	D1 H7	D2	H ±0,5	H1	H2	H3	H4 +0,1	H5 ±0,05
91835	40	117	58	60	4	36	33	33	32	3,5	83	M6	ø 6	M6	40	235	86	34	40	47

Best. nr.	Grootte	H6 N9	H7	H8	I ±0,1	K*	K1 ±0,05	K2 ±0,05	L	L1 ±0,1	L2*	L3 ±0,05	N*	N1*	N2 ±0,05	S h9	T1	T2	T3	Zuiger-Ø
91835	40	8	50	35	22	35	12	12	50	7,5	25	20	35	25	38,5	16	8	12	6	40

\* Toegestaan voor stiftboringen ±0,02 mm, voor schroefdraadboringen ±0,1 mm.

## Kracht diagram Nr. 6828V-40



## Nr. 6828SP

### Spanarm

van staal, voor zware pneumatische spanner nr. 6828V, grootte 40.



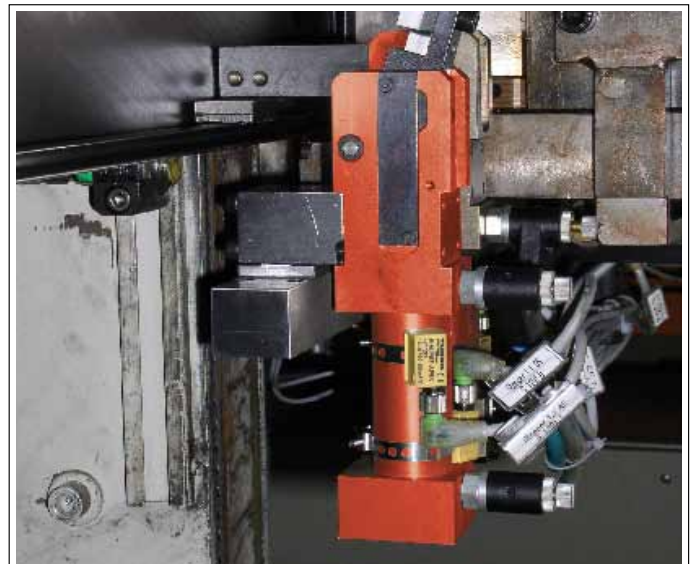
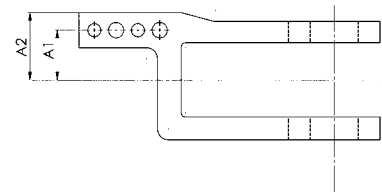
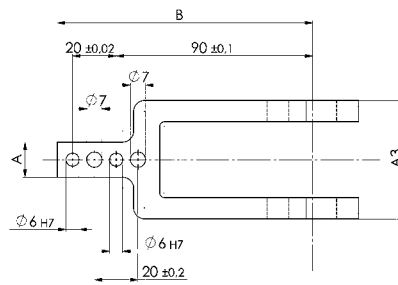
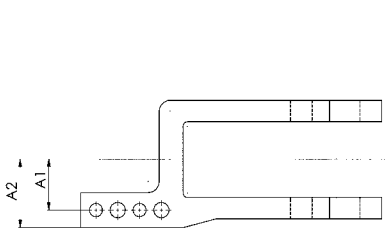
Best. nr.	Grootte	Artikelnr.	A -0,1	A1 ±0,1	A2	A3	B	Gewicht [g]
92080	40	6828SPL-40	16	23	31	54	117	520
91900	40	6828SPM-40	16	23	31	54	117	520
92007	40	6828SPR-40	16	23	31	54	117	520

### Spanarmvarianten:

SPL (spanarm links)

SPM (spanarm midden)

SPR (spanarm rechts)



Technische wijzigingen voorbehouden.

## Nr. 6828V

### Zware pneumatische spanner

dubbelwerkend.

Max. werkdruk 6 bar.

Met staploos verstelbare openingshoek in het gebied van 45° tot 135°. Behuizing van aluminium, rood hardanodiseerd.

Pneumatische demping, zelfuitschakeling, **standaard met inductieve gegevensopvraag 24V** (Pepperl+afgaskanaal).

Levering zonder spanarm.

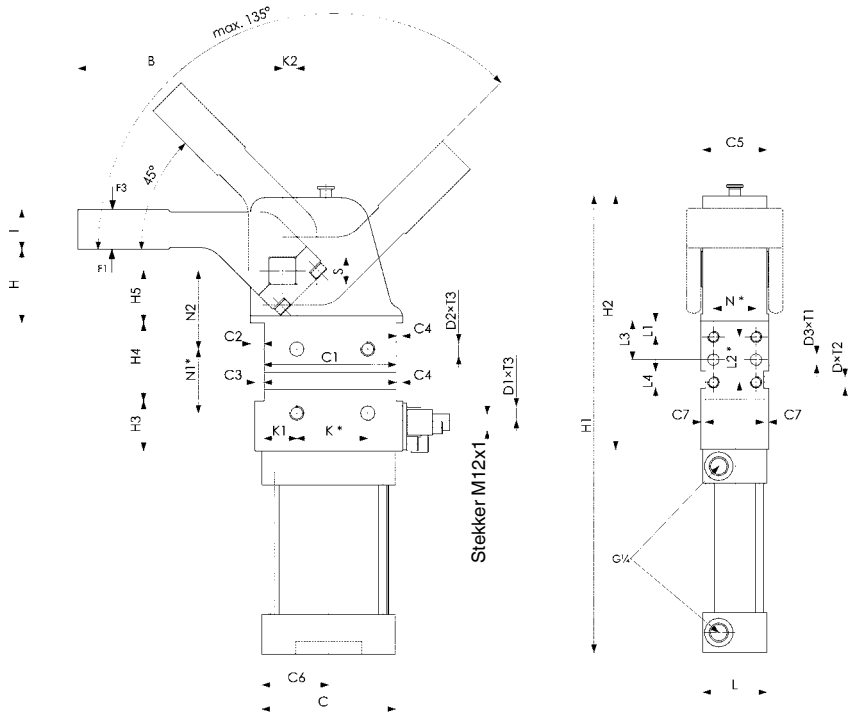
Toebehoren (behoort niet tot de leveromvang):

- Spanarm Nr. 6828SP centrisch, rechts en links
- zonder aansluitstekker M12

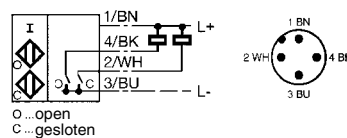
Best. nr.	Grootte	Spanmoment bij 5 bar		Houdmoment max. [Nm]	Gewicht [Kg]
		[Nm]			
91850	50	160		800	3,5
91876	63	380		1500	4,6
91892	80	800		2500	15,6

### Toepassing:

Deze pneumatische spanner zijn geschikt voor het gebruik in transferstraten en bijzondere machines. Openings- en spanpositie van de spanner kan elektrisch worden bewaakt en daarmee in automatische fabricageprocessen worden geïntegreerd.



### Aansluit-schets:



### Maattabel:

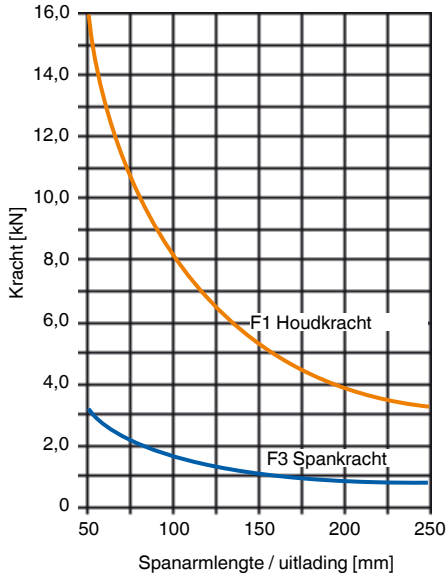
Best. nr.	Grootte	B	C	C1 *	C2	C3	C4	C5	C6	C7	D	D1 H7	D2	D3	H ±0,5	H1	H2	H3	H4 +0,1	H5 ±0,05	I
91850	50	144	92	93	9,5	6,5	4,5	45	47	3,5	M8	10	M10	8	51,5	321	178	35	55	36,5	28
91876	63	144	107	93	12,5	7,5	7,5	52	54	3,5	M8	10	M10	8	51,5	361	211	61	55	36,5	28
91892	80	179	140	134	20,0	8,0	8,0	74	76	3,5	M10	12	M12	8	70,0	486	270	55	80	50	35

Best. nr.	Grootte	K*	K1 ±0,1	K2 ±0,05	L	L1 ±0,1	L2*	L3 ±0,05	L4 N9	N*	N1*	N2 ±0,05	S	T1	T2	T3	Zuiger-Ø
91850	50	50	23	10	48	11	32	27	12	30	45	55	19	10	11	12	50
91876	63	50	23	10	54	11	32	27	12	30	45	55	22	10	11	13	63
91892	80	70	36	15	76	15	50	40	12	50	75	65	30	12	15	13	80

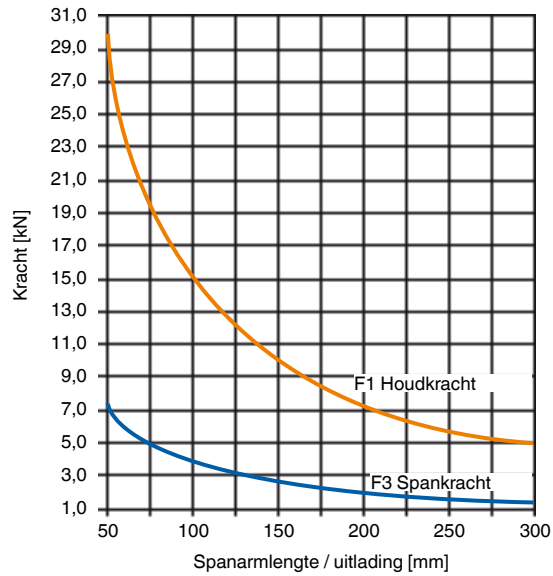
\* Toegestaan voor stiftboringen ±0,02 mm, voor schroefdraadboringen ±0,1 mm.



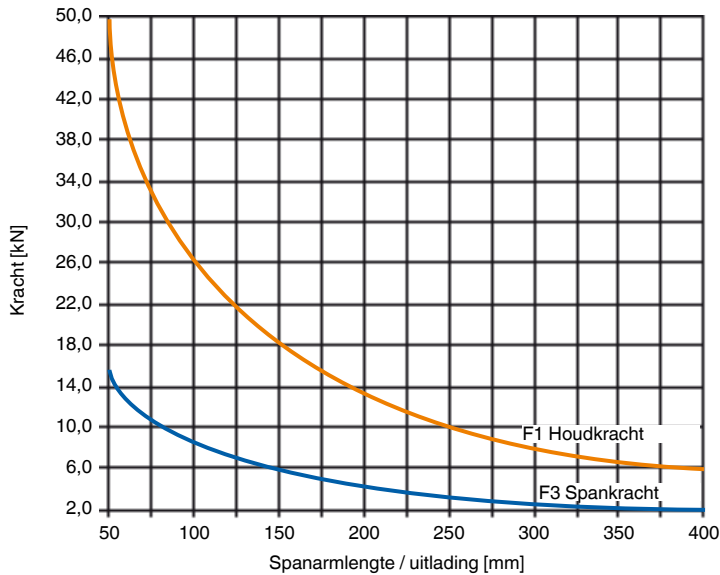
## Kracht diagram Nr. 6828V-50



## Nr. 6828V-63



## Nr. 6828V-80



## Nr. 6828SP

### Spanarm

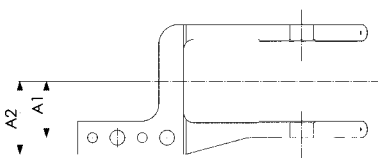
van staal, voor zware pneumatische spanner nr. 6828V, grootte 50, 63, 80.



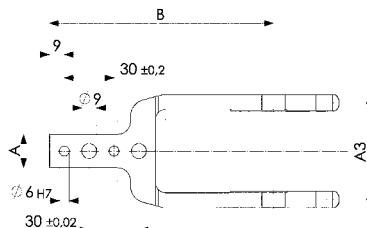
Best. nr.	Grootte	Artikelnr.	A -0,1	A1 ±0,1	A2	A3	B	Gewicht [g]
92072	50	6828SPL-50	20	34,0	44	68	144	855
91959	50	6828SPM-50	20	34,0	44	68	144	855
92056	50	6828SPR-50	20	34,0	44	68	144	855
92130	63	6828SPL-63	20	37,0	47	78	144	1150
92098	63	6828SPM-63	20	37,0	47	78	144	1150
92114	63	6828SPR-63	20	37,0	47	78	144	1150
92395	80	6828SPL-80	25	50,5	63	108	179	1450
92353	80	6828SPM-80	25	50,5	63	108	179	1450
92379	80	6828SPR-80	25	50,5	63	108	179	1450

### Spanarmvarianten:

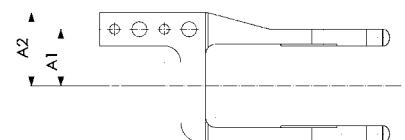
SPL (spanarm links)



SPM (spanarm midden)



SPR (spanarm rechts)



Technische wijzigingen voorbehouden.

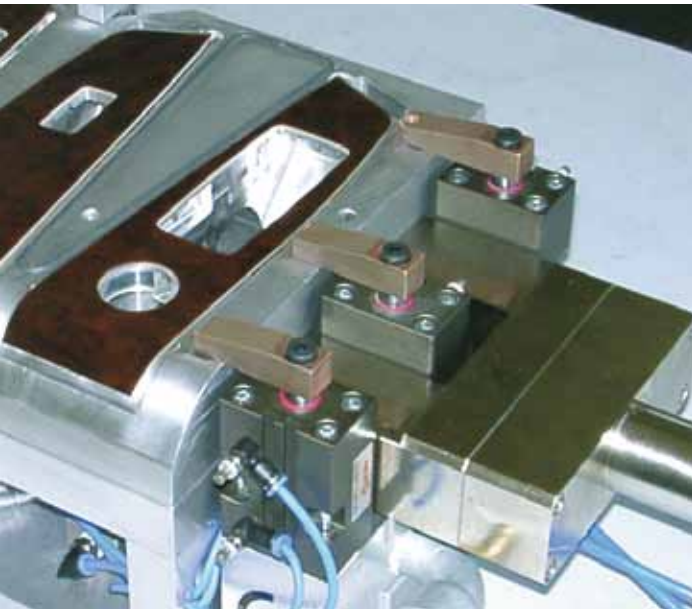
## PNEUMATISCHE ZWENKSPANNER

### > TOEPASSINGSGEBIEDEN:

Pneumatische zwenkspanners komen tot hun recht waar geringe spankrachten voldoende zijn (bijv. bij laswerk) of bij werkstukken die eenvoudig van boven ingelegd moeten worden.

### > DAT MOET U WETEN!

De zwenkspanner mag in de draaibeweging niet worden gehinderd. De spancyclus mag uitsluitend in verticale hefrichting gebeuren.



## Nr. 6829KR/KL

### Zwenkspanner, pneumatisch, flensversie

#### dubbelwerkend

voor verticale inbouw in werkstukhouders. Beide drukluhtaansluitingen bevinden zich in de flens. Cilinderstang roestvrij, gepolijst. Behuizing uit aluminium, hard geanodiseerd. Slijtage vrije oppervlaktes door HART-COAT®-laag. Inclusief schroef en veering voor het gemakkelijke vooraf instellen van de spararmpositie.

#### Bevestigingsmogelijkheden:

- van boven met cilinderschroeven door de flens
- van onderen met gleufmoeren tegen werkstukhouder en flens klemmend
- van boven met gleufmoeren tegen de werkstukhouder klemmend

#### Toebehoren (niet meegeleverd):

- Spanarm nr. 6829SP
- gleufmoeren nr. 6829N
- Aandrukschroeven Nr. 6880

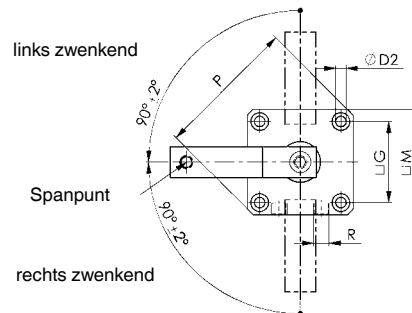
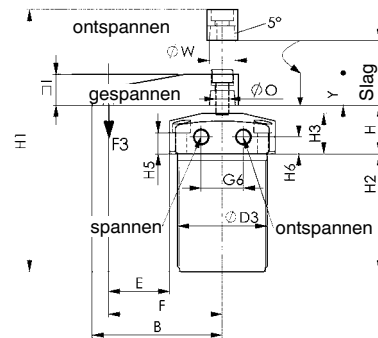


Best. nr.	Grootte	rechts zwenkend	links zwenkend	F3 [kN]	Aansluitschroefdraad voor aandrukschroef	Gewicht [g]
93484	25	●	-	0,17	M 6	500
93559	25	-	●	0,17	M 6	500
93492	32	●	-	0,27	M 8	650
93567	32	-	●	0,27	M 8	650
93500	40	●	-	0,45	M 8	800
93575	40	-	●	0,45	M 8	800
93518	50	●	-	0,70	M12	920
93583	50	-	●	0,70	M12	920
93526	63	●	-	1,10	M12	1080
93591	63	-	●	1,10	M12	1080

F3 = bij 6 bar max. toegestane werkdruk

#### Opmerking:

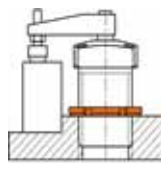
Bevestigingsgaten in de flens zijn gelijk aan de schroefdraadflens nr. 6829GF. Uitsluitend met geolieerde lucht te gebruiken.



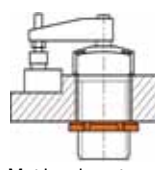
#### Bevestigingsvoorbeelden:



Met 4 schroeven van boven



Met ingekeepte moer van boven



Met ingekeepte moer van onderen

#### Maattabel:

Best. nr.	Grootte	ØD2	ØD3	E	F	G	G6	H	H1	H2	H3	H5	H6	I	M	ØO	P	R	ØW	Zuiger-Ø	Y Spanslag*	Slag
93484	25	6,5	M40x1,5	25,0	50	37	23	30	135	62	25	15	11,5	16,0	50	M 8	66	M 5	14	25	14	27
93559	25	6,5	M40x1,5	25,0	50	37	23	30	135	62	25	15	11,5	16,0	50	M 8	66	M 5	14	25	14	27
93492	32	6,5	M50x1,5	30,0	60	45	23	30	152	73	25	13	10,5	19,0	60	M 8	80	G1/8	16	32	14	30
93567	32	6,5	M50x1,5	30,0	60	45	23	30	152	73	25	13	10,5	19,0	60	M 8	80	G1/8	16	32	14	30
93500	40	6,5	M55x1,5	37,5	70	50	26	30	152	73	25	13	10,5	19,0	65	M 8	87	G1/8	16	40	15	30
93575	40	6,5	M55x1,5	37,5	70	50	26	30	152	73	25	13	10,5	19,0	65	M 8	87	G1/8	16	40	15	30
93518	50	8,5	M65x1,5	42,5	80	58	32	30	164	80	25	11	10,5	25,5	75	M10	100	G1/8	20	50	15	32
93583	50	8,5	M65x1,5	42,5	80	58	32	30	164	80	25	11	10,5	25,5	75	M10	100	G1/8	20	50	15	32
93526	63	8,5	M80x1,5	45,0	90	70	35	30	164	80	25	11	10,5	25,5	90	M10	118	G1/8	20	63	15	30
93591	63	8,5	M80x1,5	45,0	90	70	35	30	164	80	25	11	10,5	25,5	90	M10	118	G1/8	20	63	15	30

## Nr. 6829BR/BL

### Zwenkspanner, pneumatisch, blokversie

#### dubbelwerkend

zuigstangen van roestvrijstaal, gepolijst. Behuizing van aluminium. Slijtage vrije oppervlaktes door HART-COAT®-laag.

**Magneetgreep voor definitieve opslag.** Inbegrepen zijn schroef en veering voor het eenvoudiger voorstellen van de spanarmpositie.

#### Bevestigingsmogelijkheden:

- door dwarsgat zijdelings naar voren of achteren
- van boven met lange cilinderschroeven ISO 4762 (DIN 912)
- van onderen in schroefdraadgaten

#### toebehoren (niet meegeleverd):

- Spanarm nr. 6829SP
- Aandrukschroeven Nr. 6880

Best. nr.	Grootte	rechts zwenkend	links zwenkend	F3 [kN]	Aansluit Schroefdraad voor aandrukschroef	Gewicht [g]
91496	12	●	-	0,03	M 4	200
91397	12	-	●	0,03	M 4	200
91504	16	●	-	0,06	M 4	300
91405	16	-	●	0,06	M 4	300
91512	20	●	-	0,08	M 6	400
91413	20	-	●	0,08	M 6	400
91520	25	●	-	0,17	M 6	600
91421	25	-	●	0,17	M 6	600
91538	32	●	-	0,27	M 8	800
91439	32	-	●	0,27	M 8	800
91546	40	●	-	0,45	M 8	920
91447	40	-	●	0,45	M 8	920
91553	50	●	-	0,70	M12	1000
91454	50	-	●	0,70	M12	1000
91561	63	●	-	1,10	M12	1150
91462	63	-	●	1,10	M12	1150

F3 = bij 6 bar max. toegestane werkdruk

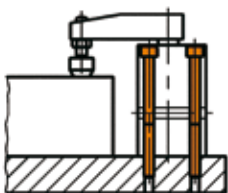
#### Opmerking:

Passende voedingsschakelaar voor eindpositie zijn onder bestelnr. 392241 verkrijgbaar. Uitvoering: PUR-kabel 0,3 m met M8-steekverbinding en draaibare kartelmoer. Schakelfunctie: Sluiter. Uitgang: PNP.

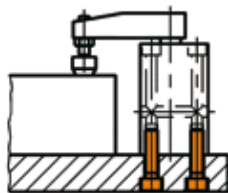
Uitsluitend met geoliede lucht te gebruiken.



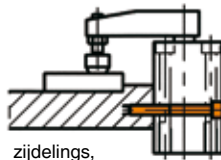
#### Bevestigingsvoorbeelden:



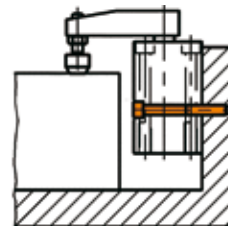
van boven



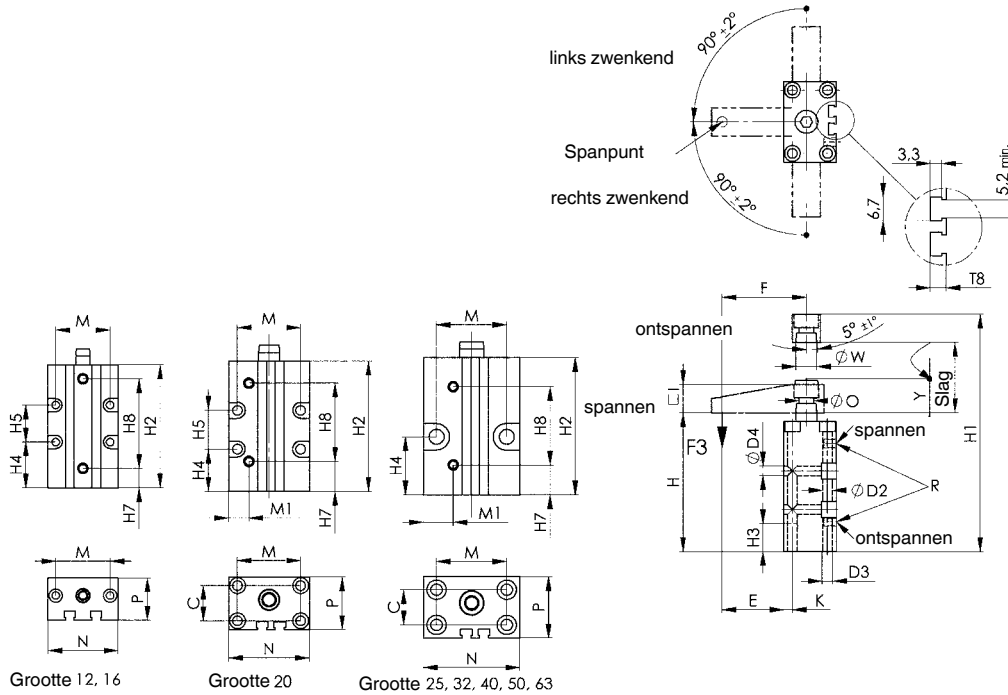
van onderen



zijdelings,  
van voren



zijdeling, van achteren



## Maattabel:

Best. nr.	Grootte	C	ØD2	D3	ØD4	E	F	H	H1	H2	H3	H4	H5	H7	H8
91496	12	-	4,3	M 5	4,3	25,0	35	76	105	70	15	26	21	11	51,0
91397	12	-	4,3	M 5	4,3	25,0	35	76	105	70	15	26	21	11	51,0
91504	16	-	4,3	M 5	4,3	30,0	41	76	105	70	15	26	21	11	51,0
91405	16	-	4,3	M 5	4,3	30,0	41	76	105	70	15	26	21	11	51,0
91512	20	20	5,5	M 6	5,5	35,0	48	80	125	74	20	24	22	17	44,5
91413	20	20	5,5	M 6	5,5	35,0	48	80	125	74	20	24	22	17	44,5
91520	25	20	6,5	M 8	8,5	35,0	50	83	125	78	20	32	-	17	44,5
91421	25	20	6,5	M 8	8,5	35,0	50	83	125	78	20	32	-	17	44,5
91538	32	30	6,5	M 8	8,5	40,0	60	96	145	90	20	43	-	22	50,0
91439	32	30	6,5	M 8	8,5	40,0	60	96	145	90	20	43	-	22	50,0
91546	40	37	8,5	M 10	8,5	45,5	70	96	145	90	25	40	-	20	52,0
91447	40	37	8,5	M 10	8,5	45,5	70	96	145	90	25	40	-	20	52,0
91553	50	46	8,5	M 10	10,5	49,0	80	106	162	100	30	45	-	25	53,5
91454	50	46	8,5	M 10	10,5	49,0	80	106	162	100	30	45	-	25	53,5
91561	63	60	10,5	M 12	10,5	52,5	90	106	162	100	30	36	-	28	53,0
91462	63	60	10,5	M 12	10,5	52,5	90	106	162	100	30	36	-	28	53,0

Best. nr.	Grootte	I	K	M	M1	N	Ø	P	R	T8	ØW	Zuiger-Ø	Y Spanslag*	Slag
91496	12	12	10,0	31	20,0	40	M 5	24	M 5	5,0	8	12	10	17
91397	12	12	10,0	31	20,0	40	M 5	24	M 5	5,0	8	12	10	17
91504	16	12	13,0	31	21,0	42	M 5	28	M 5	4,5	8	16	10	17
91405	16	12	13,0	31	21,0	42	M 5	28	M 5	4,5	8	16	10	17
91512	20	16	5,0	36	11,5	46	M 8	30	M 5	4,5	12	20	14	27
91413	20	16	5,0	36	11,5	46	M 8	30	M 5	4,5	12	20	14	27
91520	25	16	7,5	40	17,0	55	M 8	35	M 5	5,0	14	25	14	27
91421	25	16	7,5	40	17,0	55	M 8	35	M 5	5,0	14	25	14	27
91538	32	19	7,5	45	18,0	60	M 8	45	G1/8	6,5	16	32	14	30
91439	32	19	7,5	45	18,0	60	M 8	45	G1/8	6,5	16	32	14	30
91546	40	19	9,0	52	22,0	70	M 8	55	G1/8	8,0	16	40	15	30
91447	40	19	9,0	52	22,0	70	M 8	55	G1/8	8,0	16	40	15	30
91553	50	25	9,5	66	25,0	85	M 10	65	G1/8	6,5	20	50	15	31
91454	50	25	9,5	66	25,0	85	M 10	65	G1/8	6,5	20	50	15	31
91561	63	25	10,0	80	30,0	100	M 10	80	G1/8	8,5	20	63	15	31
91462	63	25	10,0	80	30,0	100	M 10	80	G1/8	8,5	20	63	15	31

\* De spanelementen mogen alleen binnen de spanslag Y belast worden.

## Nr. 6829ER/EL

### Zwenkspanner, pneumatisch, inschroefversie

#### dubbelwerkend

zuigstangen van roestvrijstaal, gepolijst. Behuizing van aluminium. Slijtagevrije oppervlaktes door HART-COAT®-laag. Inclusief schroef en veerring voor het gemakkelijke vooraf instellen van de spararmpositie.

#### Bevestigingsmogelijkheden:

- met gleufmoer nr. 6829N (DIN 70852)
- met schroefdraadflens nr. 6829GF

#### toebehoren (niet meegeleverd):

- Spanarm Nr. 6829SP
- gleufmoeren Nr. 6829N
- schroefdraadflens Nr. 6829GF
- aandrukschroef Nr. 6880

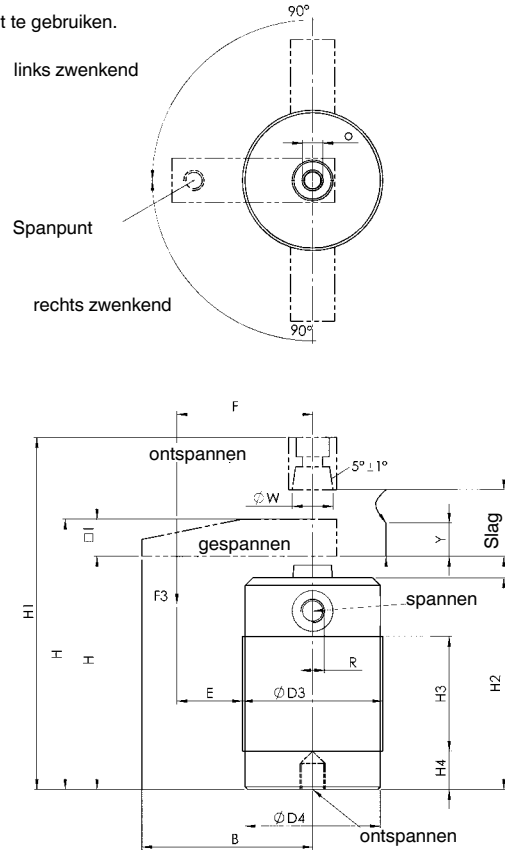


Best. nr.	Grootte	rechts zwenkend	links zwenkend	F3 [kN]	Aansluitschroefdraad voor aandrukschroef	Gewicht [g]
92809	25	●	-	0,17	M 6	450
92858	25	-	●	0,17	M 6	450
92817	32	●	-	0,27	M 8	550
92866	32	-	●	0,27	M 8	550
92825	40	●	-	0,45	M 8	700
92874	40	-	●	0,45	M 8	700
92833	50	●	-	0,70	M12	850
92882	50	-	●	0,70	M12	850
92841	63	●	-	1,10	M12	1000
92890	63	-	●	1,10	M12	1000

F3 = bij 6 bar max. toegestane werkdruk

#### Opmerking:

Uitsluitend met geolieerde lucht te gebruiken.



#### Maattabel:

Best. nr.	Grootte	D3	ØD4	E	F	H	H1	H2	H3	H4	I	ØM	O	R	ØW	Zuiger-Ø	Y Spanslag*	Slag
92809	25	M40x1,5	38	30,0	50	73	118	70	35	10	16,0	M 6	M 8	M 5	14	25	17	26
92858	25	M40x1,5	38	30,0	50	73	118	70	35	10	16,0	M 6	M 8	M 5	14	25	17	26
92817	32	M50x1,5	48	35,0	60	83	132	79	40	15	19,0	M 8	M 8	G1/8	16	32	14	30
92866	32	M50x1,5	48	35,0	60	83	132	79	40	15	19,0	M 8	M 8	G1/8	16	32	14	30
92825	40	M55x1,5	53	42,5	70	87	136	83	45	15	19,0	M 8	M 8	G1/8	16	40	17	30
92874	40	M55x1,5	53	42,5	70	87	136	83	45	15	19,0	M 8	M 8	G1/8	16	40	17	30
92833	50	M65x1,5	62	47,5	80	92	148	87	50	15	25,5	M12	M10	G1/8	20	50	22	30
92882	50	M65x1,5	62	47,5	80	92	148	87	50	15	25,5	M12	M10	G1/8	20	50	22	30
92841	63	M80x1,5	77	50,0	90	98	153	92	56	15	25,5	M12	M10	G1/8	20	63	15	27
92890	63	M80x1,5	77	50,0	90	98	153	92	56	15	25,5	M12	M10	G1/8	20	63	15	27

#### Bevestigingsvoorbeelden:



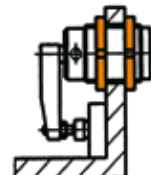
Met ingekepte moer van onderen



Met ingekepte moer van boven



Met schroefdraadflens en moer

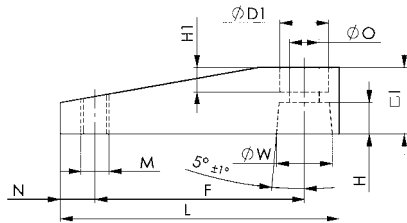


Met twee moeren

Technische wijzigingen voorbehouden.

**Nr. 6829SP**
**Spanarm**

Hoogwaardige aluminiumlegering, zwart. Slijtagevrije oppervlaktes door HART-COAT®-laag, slijpselwerend. Inbouwklaar met conus en aansluitschroefdraad voor aandrukschroeven nr. 6880.



Best. nr.	Grootte	ØD1	F	H	H1	I	L	M	N	ØO	ØW	Gewicht [g]
92486	12	9	35	5,0	5,0	12	45	M4	4	5,5	8	13
92494	16	9	41	5,0	4,0	12	51	M4	4	5,5	8	15
92502	20	14	48	5,5	7,5	16	64	M6	6	8,5	12	31
93674	25	14	50	6,5	6,0	16	66	M6	6	8,5	14	32
93682	32	14	60	9,0	7,0	19	80	M8	10	8,5	16	55
93690	40	14	70	9,0	7,0	19	90	M8	10	8,5	16	65
93708	50	17	80	10,0	9,0	25	105	M12	10	10,5	20	132
93716	63	17	90	10,0	9,0	25	115	M12	10	10,5	20	149

**Opmerking:**

Spanarmmontage:

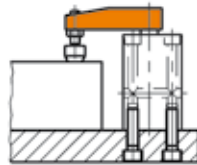
- Spanarm met vering en schroeven spelingvrij aanleggen.
- Spanarm in positie draaien.
- Spanarm met schroevensleutel vasthouden en schroef aantrekken.

Spanarmdemontage:

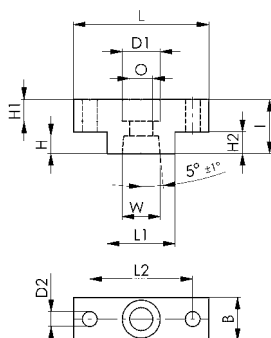
- Spanarm met schroevensleutel vasthouden en schroef losmaken.
  - Spanarm met lichte slagen (kunststofhamer) van onderen de zuigstang verwijderen.
- Let op: Geen zijdelingse slagen toegestaan!


**Gebruiksvoorbeeld:**

Spanarm met aandrukschroef nr. 6880


**Nr. 6829AD**
**Adapter**

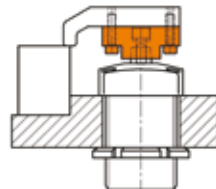
voor de opname van individuele spanarmen. Met conus en aansluitboringen. Hoogwaardige aluminiumlegering. Slijtagevrije oppervlaktes door HART-COAT®-belaging, lasdeeltjesafstotend.



Best. nr.	Grootte	B	D1	D2	H	H1	H2	I	L	L1	L2	O	W	Gewicht [g]
92403	12/16	12	10	4,5	5,0	7,0	6	14	30	13	22	5,5	8	8
92411	20	16	14	5,5	5,5	10,5	8	20	40	18	30	8,5	12	20
92429	25	16	14	5,5	6,5	8,0	8	20	50	25	38	8,5	14	28
92437	32/40	19	14	7,0	9,0	11,0	10	25	60	30	45	8,5	16	50
92452	50/63	25	17	9,0	10,0	14,0	12	30	65	30	48	10,5	20	80

**Gebruiksvoorbeeld:**

Adapter in het gebruik als verbindingselement tussen een individuele spanarm en de zuigerstang een pneumatische zwenkspanner nr. 6829.



## Nr. 6829N

### Inbusbout (DIN 70852)

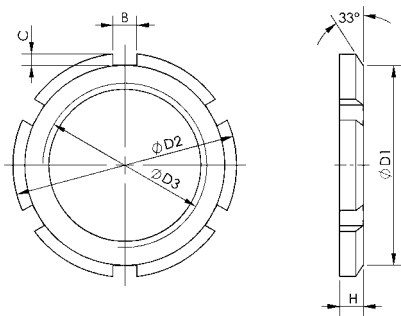
Staal, verzinkt.  
Voor het gebruik met haaksleutel (zie AMF-catalogus „Schroefwerktuigen“).

Best. nr.	Grootte	B	C	ØD1	ØD2	ØD3	H	Gewicht [g]
92924	25	7	3,3	49	56	M40x1,5	8	63
92932	32	8	3,8	60	68	M50x1,5	8	84
92940	40	8	3,8	67	75	M55x1,5	8	106
92957	50	11	4,3	76	85	M65x1,5	9	132
92973	63	11	4,3	91	100	M80x1,5	10	180



### Gebruiksvoorbeeld:

Moer van boven voor de bevestiging van de zwenkspanner in de mal



## Nr. 6829GF

### Draadflens

Staal, verzinkt.  
Met vier schroefgaten. Inschroefdraad voor draaispanner. Voor het tegenhouden met gleufmoeren aan de werkstukhouder.

Best. nr.	Grootte	C	ØD1	ØD2	ØD3	H	H1	L	Gewicht [g]
93062	25	37	9	5,5	M40x1,5	9	6	50	80
93070	32	45	11	6,5	M50x1,5	12	7	60	100
93088	40	50	11	6,5	M55x1,5	12	7	65	120
93096	50	58	13	8,5	M65x1,5	15	9	75	150
93104	63	70	13	8,5	M80x1,5	15	9	88	200



### Voordeel:

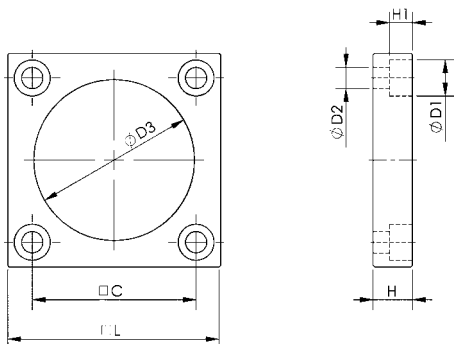
In de bevestigingsplaat van de werkstukhouder moet geen inschroefdraad gesneden worden.

### Opmerking:

Bevestigingsgaten in de schroefdraadflens zijn zoals in de flens van de pneumatische spanner nr. 6829K en nr. 6829V.

### Gebruiksvoorbeeld:

Zwenkspanner ingeschroefd in flens.





## Nr. 6829W

### Zwenkspanner met lasbescherming, pneumatisch

#### dubbelwerkend

zuigstangen van roestvrijstaal, gepolijst en tegen lasdeeltjes beschermd. Basisromp, lasbescherming en spanarm van aluminium. Slijtagevrije oppervlaktes door HART-COAT®-laag.

#### Magneetgreep voor definitieve opslag.

#### Levering zonder spanarm.

Toebehoren (behoort niet tot de leveromvang):

- Lasbescherming Nr. 6829WS

- Spanarm Nr. 6829WSP



Best. nr.	Grootte	rechts zwenkend	links zwenkend	F3 [kN]	Gewicht [g]
91579	25	●	-	0,2	326
92361	25	-	●	0,2	326
91595	32	●	-	0,3	537
92387	32	-	●	0,3	537
91611	40	●	-	0,6	680
92445	40	-	●	0,6	680
91637	50	●	-	0,9	1160
92460	50	-	●	0,9	1160
91652	63	●	-	1,4	1520
92478	63	-	●	1,4	1520

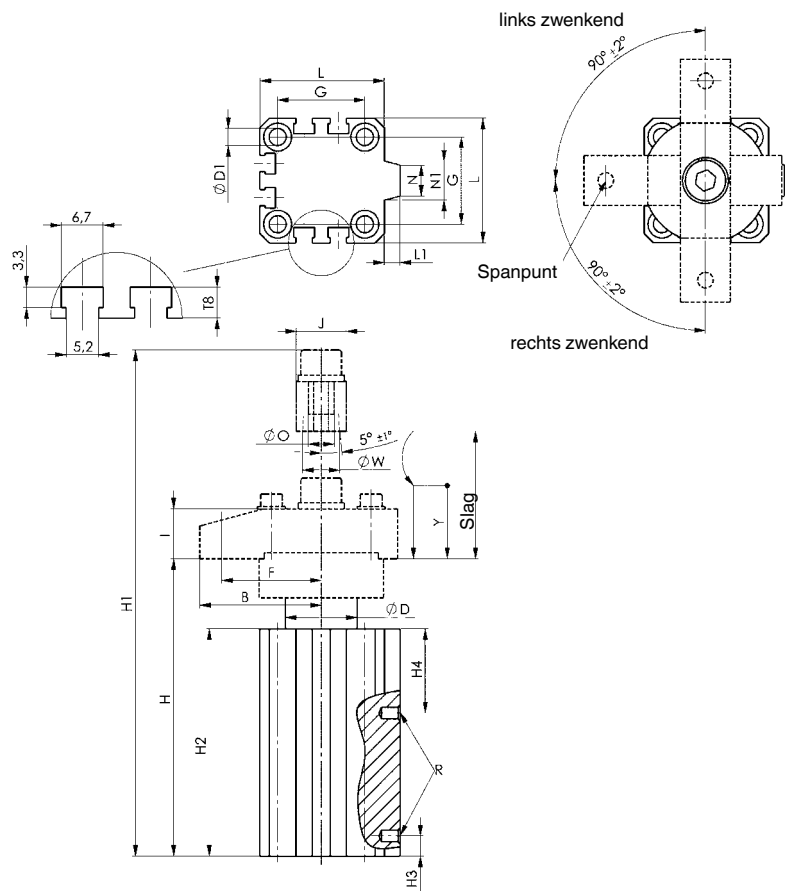
### Opmerking:

Passende voedingsschakelaar voor eindpositie zijn onder bestelnr. 392241 verkrijgbaar.

Uitvoering: PUR-kabel 0,3 m met M8-steekverbinding en draibare kartelmoer.

Schakelfunctie: Sluiter. Uitgang: PNP.

Uitsluitend met geolieerde lucht te gebruiken.



### Maattabel:

Best. nr.	Grootte	ØD	ØD1	F	G	H	H1	H2	H3	H4	I	J	L	L1	N	N1	ØO	R	ØW	Zuiger-Ø	Y Spanslag*	Slag
91579	25	23	5,5	32,0	29	95,5	139,0	73,0	6,5	27,0	14	16	40	5,0	10,0	12,5	8,3	M5	12	25	10	19,5
92361	25	23	5,5	32,0	29	95,5	139,0	73,0	6,5	27,0	14	16	40	5,0	10,0	12,5	8,3	M5	12	25	10	19,5
91595	32	30	5,5	45,0	34	113,0	168,0	80,0	9,0	34,5	18	22	45	4,5	14,5	16,5	10,5	G1/8	16	32	10	25,0
92387	32	30	5,5	45,0	34	113,0	168,0	80,0	9,0	34,5	18	22	45	4,5	14,5	16,5	10,5	G1/8	16	32	10	25,0
91611	40	30	5,5	45,0	40	114,0	173,0	80,0	9,0	34,5	22	22	52	5,0	17,5	22,0	10,5	G1/8	16	40	10	25,0
92445	40	30	5,5	45,0	40	114,0	173,0	80,0	9,0	34,5	22	22	52	5,0	17,5	22,0	10,5	G1/8	16	40	10	25,0
91637	50	37	6,6	65,0	50	149,4	227,9	101,5	11,0	39,0	25	25	64	6,0	20,0	23,0	12,5	G1/4	20	50	20	39,0
92460	50	37	6,6	65,0	50	149,4	227,9	101,5	11,0	39,0	25	25	64	6,0	20,0	23,0	12,5	G1/4	20	50	20	39,0
91652	63	47	6,6	72,5	60	152,9	231,4	104,0	9,0	35,0	25	25	77	7,0	28,0	33,0	12,5	G1/4	20	63	20	39,0
92478	63	47	6,6	72,5	60	152,9	231,4	104,0	9,0	35,0	25	25	77	7,0	28,0	33,0	12,5	G1/4	20	63	20	39,0

\* De spanelementen mogen alleen binnen de spanslag Y belast worden.

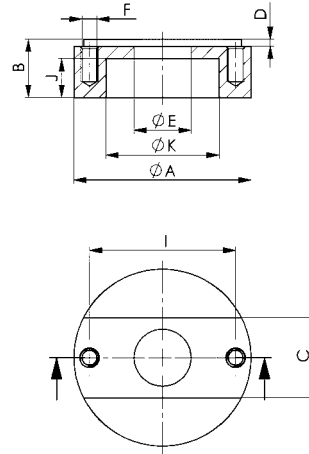
## Nr. 6829WS

### Lasbescherming

voor zuigstangen  
voor de draaispanner met lasbescherming Nr. 6829W voor de bescherming van de zuigstang voor lasdeeltjes. Hoogwaardige aluminium legering, hard geanodiseerd.



Best. nr.	Grootte	ØA	B	C	D	ØE	F	I	J	ØK	Gewicht [g]
91645	25	40	14,5	16,4	2,0	12,1	M4	32,0	10,5	25	32
91660	32	50	16,5	22,6	3,0	16,1	M5	41,3	11,0	32	55
91686	40	50	17,9	22,6	3,8	16,1	M6	41,4	11,0	32	58
91702	50	59	33,0	25,8	5,1	20,1	M6	46,5	25,0	39	122
91793	63	69	33,0	25,8	5,1	20,1	M6	59,5	25,0	50	160



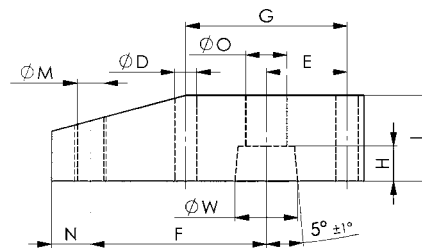
## Nr. 6829WSP

### Spanarm

voor draaispanner met lasbescherming nr. 6829W.  
Hoogwaardige aluminium legering, zwart. Slijtagevrije oppervlaktes door HART-COAT®-laag, slijpselwerend.  
Inbouwklaar met aansluitschroefdraad voor aandrukschroeven nr. 6880.



Best. nr.	Grootte	ØD	E	F	G	H	I	J	L	M	N	ØO	ØW	Gewicht [g]
91678	25	4,8	16,00	32,0	32,0	5,5	14	16	63,5	M6	7	8,3	12	36
91694	32	5,7	20,70	45,0	41,3	9,0	18	22	80,0	M8	10	10,5	16	83
91751	40	6,4	20,70	45,0	41,4	9,0	22	22	82,0	M8	10	10,5	16	84
91603	50	6,4	27,95	65,0	46,5	12,0	25	25	105,0	M10	10	12,5	20	144
91629	63	6,4	27,95	72,5	59,5	12,0	25	25	120,0	M10	10	12,5	20	168



## Nr. 6897S

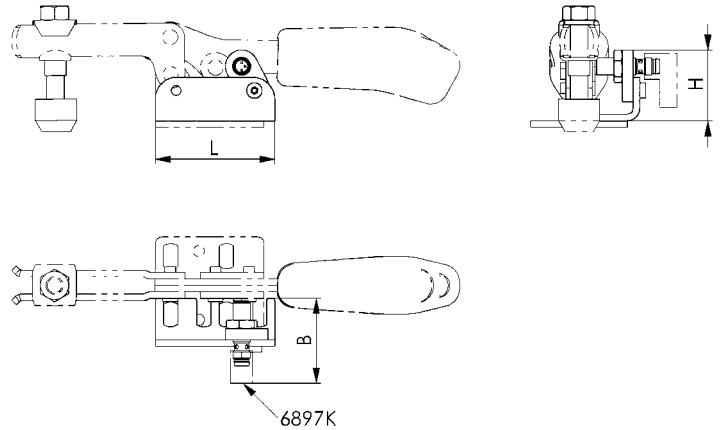
### Sensor afvraging

voor handspanners.  
 Voor het zoeken van de gesloten positie van de snelspanner.  
 Compleet met inductieve sensoren M8x1 voor  
 omgevingstemperaturen van 0° tot 60° C.  
 Passende steekverbinding nr. 6897K.

Best. nr.	Grootte	L x B x H	Gewicht [g]
90597	3	55 x 40 x 35	60

### Opmerking:

Sensorweergave grootte 3 voor horizontale spanner nr. 6830-3, 6834-3 en 6830B-3 aan beide kanten, voor horizontale spanners met veiligheidsvergrendeling nr. 6830S-3 slechts van één kant bruikbaar.



## Nr. 6897K

### Connector voor sensor afvraging

voor sensoropvraag nr. 6897S.  
 Gehoekte steekverbinding, kabel vast gemaakt.

Best. nr.	Grootte	Kabellengte [m]	Gewicht [g]
90613	1	2	75
90639	2	5	150

### Opmerking:

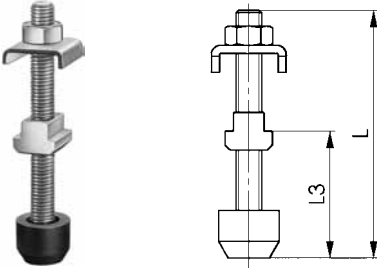
IP68 conform IEC 529, siliconenvrij, halogeenvrij, contacten verguld.



## Nr. 6890

### Aandrukschroef

voor open houdarm,  
vergoten, verzinkt en gepassiveerd. Vastheidsklasse 8.8,  
met afneembare beschermkap.  
Grootte 0-3 met moerschijfelement,  
grootte 4-7 met moeren voor T-gleuf.



Best. nr.	Grootte	Schroef DIN 933	Moer voor T-gleuf DIN508	U-schijf afmeting	L	L3	Gewicht [g]
98988	0/0	M 4x 25	-	0/0	32	13-20	5
99002	0	M 4x 25	-	0	32	13-20	5
99010	1	M 5x 30	-	1	38	17-24	10
99028	2	M 6x 35	-	2	45	19-28	22
99077	2	M 6x 50	-	2	60	19-43	30
99036	3	M 8x 45	-	3	58	22-34	40
99044	4	M 8x 65	M 8x10	4	78	21-50	62
99051	5	M 8x 65	M 8x10	5	78	21-45	62
99085	6	M12x 80	M12x14	6	97	28-58	160
99069	7	M12x110	M12x14	6	127	28-88	180

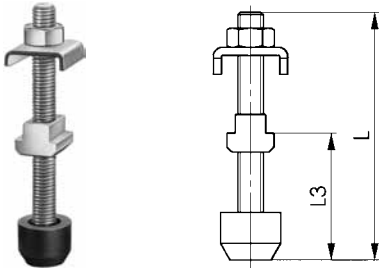
## Nr. 6890NI

### Aandrukschroef

voor open houdarm,  
roestvrijstaal. Grootte 4 met 2 U-schijven.



EDELSTAAL ROESTVRIJ



Best. nr.	Grootte	Schroef DIN 933	U-schijf afmeting	L	L3	Gewicht [g]
95950	0/0	M4x25	0/0	32	13-20	5
96040	0	M4x25	0	32	13-20	5
96057	1	M5x30	1	38	17-24	10
96065	2	M6x35	2	45	19-28	22
96073	3	M8x45	3	58	22-34	40
96081	4	M8x65	4	78	21-50	60

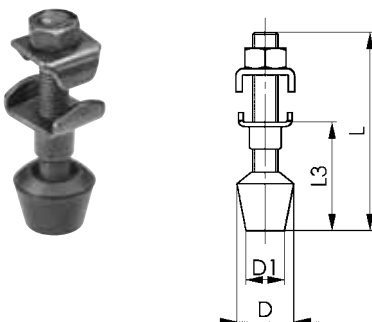
## Nr. 6890B

### Aandrukschroef, zwart

voor open houdarm,  
matzwart, compleet met moeren, schijfelement, U-schijf, moer  
en schroeven met gevulkaniseerd drukstuk, van oliebestendige  
neopreen voor de bescherming van bestaande werkstukken.  
Hardheid 85 Shore A, LABS-vrij (siliconenvrij).  
Vastheidsklasse 8.8.

**NIEUW!**

Best. nr.	Grootte	M x L	D	D1	L3	Gewicht [g]
99697	0/0	M4x34,5	10	-	11,5-23	6
99614	0	M4x34,5	10	-	11,5-22	6
99671	1	M5x38,0	13	10	17,0-24	11
99630	2	M6x46,0	16	10	20,0-27	17
92635	2	M6x60,0	16	10	20,0-40	22
99655	3	M8x63,0	18	13	27,0-37	39

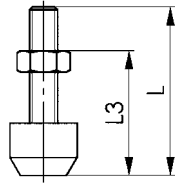


Technische wijzigingen voorbehouden.

**Nr. 6880**
**Aandrukschroef**

voor zuigstangspanner,  
vergoten, verzinkt en gepassiveerd. Vastheidsklasse 8.8,  
met moeren en afneembare beschermkap.

Best. nr.	Grootte	Schroef DIN 933	L	L3	Gewicht [g]
98012	0+1	M 4x20	27	12-20	4
98038	2	M 6x25	35	17-25	15
98046	3	M 8x35	48	22-35	26
98053	5	M10x50	66	30-52	57
98061	7	M12x50	68	30-50	82
98475	8	M16x80	90	25-70	220

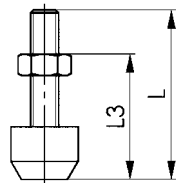

**Nr. 6880NI**
**Aandrukschroef**

voor zuigstangspanner,  
roestvrijstaal.



EDELSTAAL ROESTVRIJ

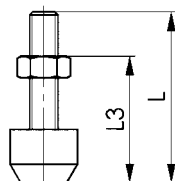
Best. nr.	Grootte	Schroef DIN 933	L	L3	Gewicht [g]
96008	0+1	M 4x20	27	12-20	4
96016	2	M 6x25	35	18-27	15
96024	3	M 8x35	48	22-35	26
96032	7	M12x50	68	30-50	82


**Nr. 6880B**
**Aandrukschroef, zwart**

voor zuigstangspanner,  
matzwart, met moeren en gevulkaniseerd drukstuk,  
vastheidsklasse 8.8.

**NIEUW!**

Best. nr.	Grootte	Schroef DIN 933	L	L3	Gewicht [g]
99622	1	M4 x 20	23	10-17	4
99705	2	M6 x 25	35	17-25	15

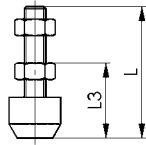


## Nr. 6885

### Aandrukschroef

voor massieve en fix-houdarm, veredeld, verzinkt en gepassiveerd. Vastheidsklasse 8.8, met twee moeren en afneembare beschermkap.

Best. nr.	Grootte	Schroef DIN 933	L	L3	Gewicht [g]
98517	1	M 5x 30	38	14-25	10
98525	2	M 6x 35	45	17-25	20
98533	3	M 8x 45	58	22-32	35
98541	4	M 8x 65	78	22-52	40
98558	5	M12x 80	98	30-60	130
98566	6	M12x110	128	30-88	160
98582	8	M16x120	130	25-84	280

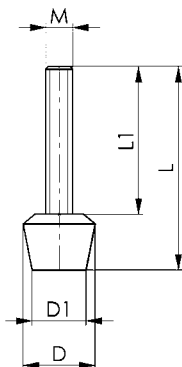


## Nr. 6894

### Aandrukschroef

met gevulkaniseerd drukstuk, van oliebestendig neopreen voor de bescherming van bestaande werkstukken. Hardheid 85 Shore A, LABS-vrij (siliconenvrij). Schroeven vergoten, verzinkt en gepassiveerd, vastheidsklasse 8.8.

Best. nr.	M x L	D	D1	L1	Gewicht [g]
99408	M 4x 32	11	8	24	4
99416	M 5x 38	13	10	28	8
99390	M 6x 35	16	12	23	11
99424	M 6x 45	16	12	33	13
99556	M 6x 60	16	12	48	16
99432	M 8x 48	21	16	32	25
99499	M 8x 58	21	16	42	29
99440	M 8x 63	21	16	47	31
99457	M 8x 78	21	16	62	37
99580	M10x 66	26	20	46	53
99598	M10x 76	26	20	56	59
99606	M10x116	26	20	96	84
99465	M12x 70	31	24	46	78
99473	M12x100	31	24	76	105
99481	M12x130	31	24	106	131

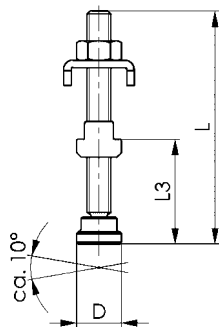


## Nr. 6891

### Scharnier-aandrukschroef

voor open houdarm,  
veredeld, verzinkt en gepassiveerd.  
Grootte 1-3 met moerschijfelement,  
grootte 4-6 met moeren voor T-gleuf.

Best. nr.	Grootte	Schroef DIN 6332	Moer voor T-gleuf DIN508	U-schijf afmeting	D	L	L3	Gewicht [g]
99119	1	M 5x 35	-	1	12	37	12-22	12
99127	2	M 6x 50	-	2	12	52	14-33	20
99135	3	M 8x 75	-	3	16	78	18-52	47
99143	4	M 8x 75	M 8x10	4	16	78	15-50	62
99168	6	M12x100	M12x14	6	25	105	25-62	183

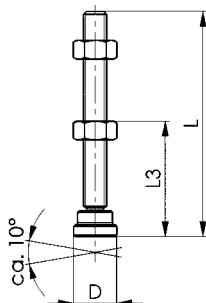


## Nr. 6886

### Scharnier-aandrukschroef

voor massieve en fix-houdarm,  
veredeld, verzinkt en gepassiveerd.

Best. nr.	Grootte	Schroef DIN 6332	D	L	L3	Gewicht [g]
98616	1	M 5x 35	12	37	8-23	9
98632	4	M 8x 75	16	78	16-52	42
98665	6	M12x100	25	105	30-61	138

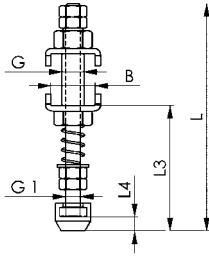


## Nr. 6892

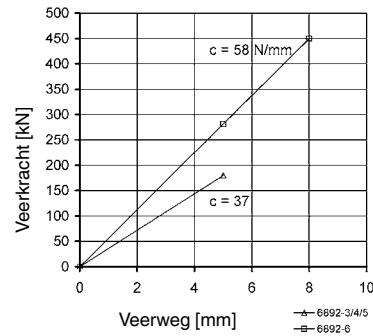
### Verende aandrukbout

voor open houdarm,  
verzinkt en gepassiveerd.

Best. nr.	Grootte	B	G	G1	Beschermkap	L	L3	L4	Gewicht [g]
99259	3	14,5	M 8	M5	6893-M5	90	39-52	5	55
99267	4	18,5	M 8	M5	6893-M5	90	40-53	5	63
99275	5	20,5	M 8	M5	6893-M5	90	40-48	5	64
99283	6	24,0	M12	M8	6893-M8	123	60-68	7	182



Veerconstante



## Nr. 6893

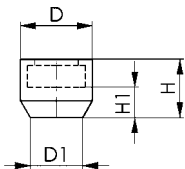
### Beschermkap

van oliebestendig neopreen voor de bescherming van bestaande werkstukken. Hardheid 70 shore A, passend bij aandrukschroeven nr. 6880, 6885, 6890 en 6892, voor het vastmaken op zeskantschroefkop ISO 272. Minimale afname elk grootte 10 stuks.

Best. nr.	Grootte	SW	D	D1	H	H1	Gewicht [g]
99309	M 4	7	11,0	7	8,5	4,2	1
99325	M 5	8	12,5	8	10,0	5,0	1
99333	M 6	10	15,0	10	12,0	6,0	2
99341	M 8	13	19,0	13	15,0	7,5	4
99358	M10	16	22,0	15	17,5	8,5	5
99374	M12-SW18	18*	25,0	18	20,0	9,5	8
99366	M12-SW19	19**	26,0	19	20,0	9,5	9
99382	M16	24	33,0	24	27,0	14,0	19

\* Conform nieuwe norm ISO 4017 (gekenmerkt met een ,6' op het aandrukvlak).

\*\* Conform oude norm DIN 933.

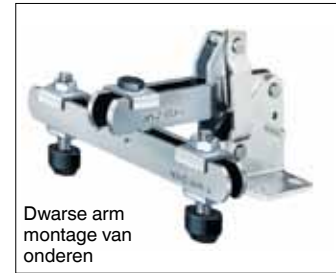




**Nr. 6895**
**Dwarsarm voor snelspanner**

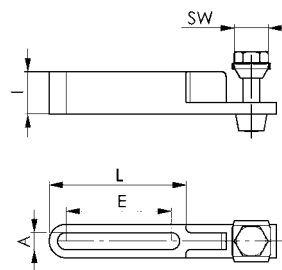
verzinkt en gepassiveerd, compleet met twee veredelde aandrukschroeven nr. 6890 en een bevestigingsschroef.

Best. nr.	Grootte	Schroef DIN 933	H.o.h. afstand schroeven	Lengte [mm]	Gewicht [g]
99507	0	M 4x25	18- 60	70	40
99515	1	M 5x30	22- 72	85	65
99523	2	M 6x35	28- 85	100	90
99531	3	M 8x45	34-100	120	200
99549	4	M 8x65	40-125	150	370
99572	5	M 8x65	40-125	150	370
99564	6	M12x80	54-200	240	985

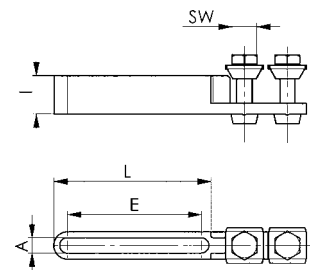

**Nr. 6896**
**Armverlenging**

voor handspanners, staal, gebruieneerd. Compleet met bevestigingsschroef. Zonder aandrukschroeven.

Best. nr.	Grootte	Aandrukschroef	A	E	I	L	SW	Gewicht [g]
94045	0	M4	4,2	25	10	32,5	7	15
94060	1	M5	5,2	45	12	55,0	8	25
94086	2	M6	6,2	65	14	73,5	10	40
94102	3	M8	8,2	70	20	82,0	13	80



Grootte 0, 1, 2



Grootte 3

**Nr. 6848GH**
**Stop**

 voor nr. 6848H.  
 Verzinkt en gepassiveerd.

Best. nr.	Grootte	F	ØG	H	H1	K	L	N	Gewicht [g]
94821	2	11	5,2	12	18	8	26	18	16
94839	3	14	6,5	19	28	12	39	23	44
94847	4	19	8,5	26	38	17	56	30	108

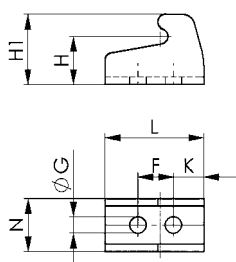
**Nr. 6848GHNI**
**Stop**

 voor nr. 6848HNI.  
 Roestvrijstaal, gepolijst.


EDELSTAAL ROESTVRIJ



Best. nr.	Grootte	F	ØG	H	H1	K	L	N	Gewicht [g]
95638	2	11	5,2	12	18	8	26	18	16
95646	3	14	6,5	19	28	12	39	23	44
95653	4	19	8,5	26	38	17	56	30	108


**Nr. 6848GV**
**Stop**

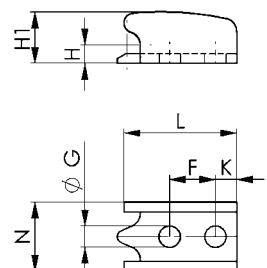
 voor nr. 6848V.  
 Verzinkt en gepassiveerd.

Best. nr.	Grootte	F	ØG	H	H1	K	L	N	Gewicht [g]
94854	2	11	5,2	5	12	5	26	18	14
94862	3	14	6,5	6	16	7	36	23	30
94870	4	19	8,5	8	22	9	48	30	66

**Nr. 6848GVNI**
**Stop**

 voor nr. 6848VNI.  
 Roestvrijstaal, gepolijst.


EDELSTAAL ROESTVRIJ



**... OP ARTIKELNUMMER**

Artikelnr.	Pagina	Artikelnr.	Pagina	Artikelnr.	Pagina	Artikelnr.	Pagina	Artikelnr.	Pagina
Nr. 6800	10	Nr. 6820K	71	Nr. 6829WS	98	Nr. 6842PK	30	Nr. 6848HS	44
Nr. 6800B	56	Nr. 6820M	72	Nr. 6829WSP	98	Nr. 6842PL	31	Nr. 6848HSNI	51
Nr. 6800BS	63	Nr. 6821F	75	Nr. 6830	20	Nr. 6843	28	Nr. 6848V	35
Nr. 6800NI	45	Nr. 6821M	74	Nr. 6830B	58	Nr. 6843NI	54	Nr. 6848VNI	52
Nr. 6800S	37	Nr. 6825C	76	Nr. 6830NI	47	Nr. 6844	27	Nr. 6849PH	36
Nr. 6802	11	Nr. 6825CE	78	Nr. 6830S	41	Nr. 6844NI	54	Nr. 6850	70
Nr. 6802B	57	Nr. 6825CE	77	Nr. 6832	21	Nr. 6845	28	Nr. 6860	24
Nr. 6802BS	64	Nr. 6826C	79	Nr. 6832B	59	Nr. 6847	32	Nr. 6880	101
Nr. 6802S	38	Nr. 6826CE	80	Nr. 6832BS	65	Nr. 6847G	32	Nr. 6880B	101
Nr. 6803	12	Nr. 6828M	84	Nr. 6832S	41	Nr. 6847GK	33	Nr. 6880NI	101
Nr. 6803NI	46	Nr. 6828SP	89	Nr. 6833	22	Nr. 6847GKNI	49	Nr. 6885	102
Nr. 6803S	39	Nr. 6828SP	87	Nr. 6834	23	Nr. 6847GNI	48	Nr. 6886	103
Nr. 6804	13	Nr. 6828V	88	Nr. 6834S	42	Nr. 6847K	33	Nr. 6890	100
Nr. 6804S	40	Nr. 6828V	86	Nr. 6835BS-2	66	Nr. 6847KNI	49	Nr. 6890B	100
Nr. 6805	14	Nr. 6829AD	95	Nr. 6835BS-3	67	Nr. 6847NI	48	Nr. 6890NI	100
Nr. 6806	14	Nr. 6829BR/BL	92	Nr. 6835B-2	60	Nr. 6847S	43	Nr. 6891	103
Nr. 6809P	17	Nr. 6829ER/EL	94	Nr. 6835B-3	61	Nr. 6847SU	43	Nr. 6892	104
Nr. 6810P	18	Nr. 6829GF	96	Nr. 6840	26	Nr. 6848GH	106	Nr. 6893	104
Nr. 6811P	15	Nr. 6829KR/KL	91	Nr. 6840S	42	Nr. 6848GHNI	106	Nr. 6894	102
Nr. 6812P	16	Nr. 6829N	96	Nr. 6841	25	Nr. 6848GV	106	Nr. 6895	105
Nr. 6815C	81	Nr. 6829SP	95	Nr. 6841B	62	Nr. 6848GVNI	106	Nr. 6896	105
Nr. 6816CE	82	Nr. 6829V	83	Nr. 6841NI	53	Nr. 6848H	34	Nr. 6897K	99
Nr. 6820F	73	Nr. 6829W	97	Nr. 6842	29	Nr. 6848HNI	50	Nr. 6897S	99

**... OP BESTELNUMMER**

Best. nr.	Pagina	Best. nr.	Pagina	Best. nr.	Pagina	Best. nr.	Pagina	Best. nr.	Pagina
456400	59	90464	13	91421	93	92205	76	93021	20
482471	59	90472	57	91439	93	92213	76	93039	20
482497	59	90480	58	91447	93	92221	76	93047	20
90001	10	90498	57	91454	93	92239	78	93054	20
90019	10	90506	58	91462	93	92247	78	93112	41
90027	10	90522	58	91496	93	92254	78	93179	22
90035	10	90530	59	91504	93	92262	79	93195	41
90043	10	90548	62	91512	93	92270	79	93203	21
90050	10	90555	14	91520	93	92288	79	93211	21
90068	10	90563	14	91538	93	92296	80	93229	21
90134	37	90571	14	91546	93	92304	80	93237	21
90142	37	90589	14	91553	93	92312	80	93245	21
90159	37	90662	67	91561	93	92320	82	93252	21
90167	56	90670	60	91579	97	92338	82	93260	41
90175	56	90688	72	91595	97	92346	82	93328	22
90183	56	90696	61	91611	97	92361	97	93336	22
90191	56	90704	72	91637	97	92387	97	93427	23
90209	38	90712	66	91652	97	92445	97	93435	23
90217	11	90720	72	91710	71	92460	97	93443	23
90225	11	90738	17	91728	71	92478	97	93450	23
90233	11	90746	17	91736	71	92544	30	93484	91
90241	11	90753	17	91744	71	92569	30	93492	91
90258	11	90761	17	91801	75	92585	30	93500	91
90266	11	90779	17	91819	75	92601	30	93518	91
90274	38	90795	72	91827	75	92627	31	93526	91
90282	38	90803	18	91835	86	92643	31	93542	22
90290	59	90811	18	91843	84	92650	41	93559	91
90308	59	90829	18	91850	88	92668	31	93567	91
90316	12	90837	18	91868	84	92676	27	93575	91
90324	12	90845	18	91876	88	92684	31	93583	91
90332	12	90878	15	91884	84	92692	44	93591	91
90340	12	90886	15	91892	88	92809	94	93609	83
90357	39	90894	15	92015	73	92817	94	93617	83
90365	39	90902	16	92023	73	92825	94	93625	83
90373	39	90910	16	92031	73	92833	94	93633	83
90381	59	90928	16	92049	73	92841	94	93641	83
90399	40	91280	62	92106	77	92858	94	93658	51
90407	40	91314	15	92122	77	92866	94	93781	74
90415	57	91330	16	92148	81	92874	94	93831	24
90423	58	91348	63	92155	81	92882	94	93849	36
90431	13	91397	93	92171	81	92890	94	93856	36
90449	13	91405	93	92189	81	93005	20	93864	24
90456	13	91413	93	92197	81	93013	20	93872	74

## ... OP BESTELNUMMER

Best. nr.	Pagina	Best. nr.	Pagina	Best. nr.	Pagina	Best. nr.	Pagina	Best. nr.	Pagina
93880	24	95380	54	94391	28	95505	48	99119	103
93898	74	95406	48	94524	32	95521	50	99127	103
93906	26	95422	48	94540	32	95547	50	99135	103
93914	26	95448	48	94565	32	95562	50	99143	103
93922	26	95463	48	94623	32	95588	52	99168	103
93930	26	95489	48	94649	32	95596	49	99259	104
93955	26	95505	48	94664	32	95604	52	99267	104
94094	25	95521	50	94672	33	95620	52	99275	104
94110	25	95547	50	94680	33	95638	106	99283	104
94128	25	95562	50	94698	34	95646	106	99309	104
94136	25	95588	52	94706	34	95653	106	99325	104
94151	25	95604	52	94714	34	95661	106	99333	104
94235	29	95620	52	94755	35	95679	106	99341	104
94250	29	99648	65	94763	35	95687	106	99358	104
94276	29	99689	64	94771	35	95950	100	99366	104
94300	27	93831	24	94821	106	96008	101	99374	104
94318	27	93849	36	94839	106	96016	101	99382	104
94334	27	93856	36	94847	106	96024	101	99390	102
94359	26	93864	24	94854	106	96032	101	99408	102
94367	25	93872	74	94862	106	96040	100	99416	102
94524	32	93880	24	94870	106	96057	100	99424	102
94540	32	93898	74	95000	45	96065	100	99432	102
94565	32	93906	26	95026	45	96073	100	99440	102
94623	32	93914	26	95034	70	96081	100	99457	102
94649	32	93922	26	95042	45	98012	101	99465	102
94664	32	93930	26	95059	70	98038	101	99473	102
94698	34	93955	26	95067	45	98046	101	99481	102
94706	34	94003	28	95075	70	98053	101	99499	102
94714	34	94011	28	95083	45	98061	101	99507	105
94755	35	94029	28	95091	54	98475	101	99515	105
94763	35	94037	28	95133	46	98517	102	99523	105
94771	35	94045	105	95141	47	98525	102	99531	105
95000	45	94052	28	95158	54	98533	102	99549	105
95026	45	94060	105	95166	47	98541	102	99556	102
95034	70	94086	105	95174	54	98558	102	99564	105
95042	45	94094	25	95182	47	98566	102	99572	105
95059	70	94102	105	95190	54	98582	102	99580	102
95067	45	94110	25	95208	47	98616	103	99598	102
95075	70	94128	25	95224	47	98632	103	99606	102
95083	45	94136	25	95265	53	98665	103	99614	100
95133	46	94151	25	95299	53	98988	100	99622	101
95141	47	94235	29	95349	54	99002	100	99630	100
95166	47	94243	28	95364	54	99010	100	99648	65
95182	47	94250	29	95380	54	99028	100	99655	100
95208	47	94276	29	95406	48	99036	100	99671	100
95224	47	94300	27	95422	48	99044	100	99689	64
95265	53	94318	27	95448	48	99051	100		
95299	53	94334	27	95455	49	99069	100		
95349	54	94359	26	95463	48	99077	100		
95364	54	94367	25	95489	48	99085	100		

# UW IDEEËNSMID.



**SPANNEN. SCHROEVEN. SLUITEN.**

**Met servicegarantie.**

Wij zijn uw innovatieve partner voor mechanische, pneumatische en hydraulische spanoplossingen.

- ▶ Verkorten van de voorbereidingstijd
- ▶ Advies
- ▶ Automatiseringsoplossingen
- ▶ CAD-gegevens in meer dan 60 formaten met kinematische en collisiefuncties

Probeer ons eens uit!

Met AMF weer een stap vooruit! AMF-CAD-gegevens worden overgedragen met actieve verknopingen in bouwgroepen. Deze kunnen functioneel worden geconverteerd door de CAD-systemen Solid Works, Unigraphics, Inventor en Catia V5.

Andere voordelen:

- > Complete overdracht van de structuurboom inclusief alle toebehoren voor alle CAD-systemen!
- > Bij de uitvoer van stuklijsten worden de in de structuurboom aanwezige artikelbeschrijvingen meegeleverd.
- > U kunt dus direct beginnen met bestellen.
- > Gelijkijdige overdracht van modelfuncties die
  - a) de rekensnelheid verhogen en
  - b) een wezenlijke vereenvoudiging voor de constructeur bieden.
- > Wanneer de modelfuncties niet worden gebruikt, kunnen deze worden verborgen.



---

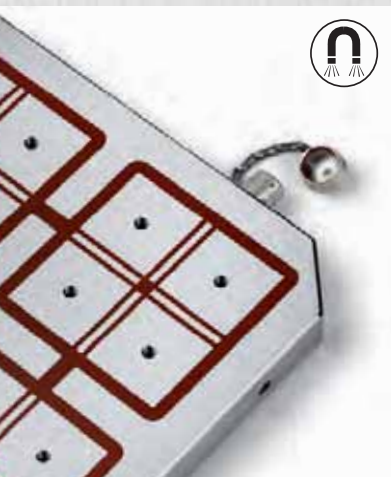
ETN GORREUX BVBA - RUE DE L'OURCHET, 7 - B5030 BEUZET-GEMBLoux - BELGIE

Tel : 00/32-(0)81-56.71.91 - Fax : 00/32-(0)81-56.77.91 - Mail : infog@gorreux.be

[www.gorreux.be](http://www.gorreux.be) - [www.outillages.biz](http://www.outillages.biz) - [www.mecanique.be](http://www.mecanique.be)

---





MAGNEETSPANTECHNIEK



HYDRAULISCHE SPANTECHNIEK



NULPUNTSPANSYSTEEM  
'ZERO-POINT'



SPAN- EN OPSPANSYSTEMEN



SNELSPANNERS,  
HANDMATIG EN PNEUMATISCH



VACUÛMSPANTECHNIEK



MECHANISCHE SPANELEMENTEN



SCHROEFGEREEDSCHAP

ETN GORREUX BVBA - RUE DE L'OURCHET, 7 - B5030 BEUZET-GEMBLoux - BELGIE

Tel : 00/32-(0)81-56.71.91 - Fax : 00/32-(0)81-56.77.91 - Mail : infog@gorreux.be

[www.gorreux.be](http://www.gorreux.be) - [www.outillages.biz](http://www.outillages.biz) - [www.mecanique.b](http://www.mecanique.b)



**SPANNEN. SCHROEVEN. SLUITEN.**

Catalogus-bestelnr. 190322 • € 3,60